

Hydraulische Werkzeuge

Charakteristisch für dieses „kraftorientierte“ Hydraulikprogramm ist der Betriebsdruck bis zu 700 bar.

Dieser garantiert das einfache, sichere Erzeugen höchster Kräfte. Die Geräte bleiben trotzdem kompakt, transportabel und einfach zu bedienen.

Hochdruck-Hydrauliksysteme dieser Bauart werden für alle universellen Montage- und Reparaturarbeiten eingesetzt, wobei die Anwendungsbereiche in der Praxis nahezu unbegrenzt sind. Das Komponentenprogramm erlaubt ein individuelles Zusammenstellen einfacher aber auch komplexer Systemlösungen.

Haupteinsatzgebiete sind folgende Industriebereiche:

Schwerindustrie, Bergbau, Schiffbau, Offshore- und Flugzeugindustrie, Kraftwerke, Anlagenbau, Stahlerzeugung und -weiterverarbeitung, allg. Bauwesen, Brücken- und Tunnelbau, schwerer Stahl- und Behälterbau, metallverarbeitende Werkstätten und viele mehr.

INFO

Beachten Sie bitte unsere Benutzerhinweise!
Sie sind den Kapiteln vorangestellt.

Inhalt

	Seite
Hydraulikzylinder, einfachwirkend	334 - 343
	352 - 355
Hydraulikzylinder, doppeltwirkend	344 - 351
Zubehör für Hydraulikzylinder	356 - 359
Handpumpen 700 bar	360 - 365
Handpumpen bis 2.000 bar	366
Fußpumpe 700 bar	367
Elektro- & Druckluft-Motorpumpen	368 - 373
Elektro-Hydraulikaggregate	374 - 379
Ventile & Zubehör	380 - 393
Abzieher	394 - 399
Heber	400 - 407
Hydraulische Werkzeuge	408 - 409
Hebezeug-Prüfstände	410 - 411
Werkstattpressen	412 - 414
Auswahl- & Ausfahrzeitentabellen	415 - 419

Yale

HYDRAULISCHE WERKZEUGE



OFEN

Warum Hydraulik?

Die Hydraulik ist die Form der Kraftübertragung, die uns die größte Kraftdichte ermöglicht. Keine andere Art der Kraftübertragung ist in der Lage, vergleichbar hohe Kräfte bei gleichen Baumaßen zu übertragen.

Hydraulische Werkzeuge

Unter Hydraulischen Werkzeugen versteht man eine besondere Art von Kraftwerkzeugen, welche für allgemeine Montage- und Reparaturarbeiten eingesetzt werden, bei welchen es auf möglichst hohe Kräfte auf möglichst kleinem Raum ankommt. Die einfache Anwendung, die Übersichtlichkeit des Programms, die Robustheit, die schnelle Liefermöglichkeit und nicht zuletzt die universellen Einsatzmöglichkeiten haben dazu geführt, dass Hydraulikkomponenten immer mehr auch für aufwendigere Anwendungen eingesetzt werden, z. B. Einbau in Maschinen, wo Hydraulikzylinder, Hand- und Motorpumpen bestimmte Funktionen ausüben; Einbau in Vorrichtungen und Werkzeugen zum Spannen, Montieren, Verpressen, Bördeln, Schneiden, Nieten, Ausziehen von Rohren usw. Einbau in Rahmenpressen und Hebevorrichtungen.

Wie werden hohe Kräfte in der Hydraulik erreicht?

Fläche	x	Druck	=	Kraft
Wirksame Kolbenfläche	x	Systemdruck	=	Kraft
cm ²	x	Bar	=	daN

Beispiel: Hydraulikzylinder YS-10/

14,3 cm ²	x	700 bar	=	10.010 daN
			=	100 kN
			=	10 t

Lineare Umrechnung der Druckkraft

Aus der o. g. Formel ergibt sich, dass die Druckkräfte der Hydraulikzylinder linear umgerechnet werden können.

Beispiel:

Ein 10t Zylinder drückt bei:

700 bar	-	100 kN	=	10t
350 bar	-	50 kN	=	5t
100 bar	-	14 kN	=	1,4t
1 bar	-	0,14 kN	=	0,014t

INFO

Der Systemdruck bestimmt die Kraft des Hydraulikzylinders. Die Fördermenge bestimmt die Ausfahrgeschwindigkeit.

Wichtige Hydraulik-Begriffe

Druck

ist der von der Pumpe erzeugte Systemdruck, kann jedoch auch durch eine externe Kraft entstehen, welche auf den Hydraulikzylinder wirkt.

Kraft

ist immer der vom Hydraulikzylinder umgesetzte Druck (nur bei Gegenkraft).

Hub

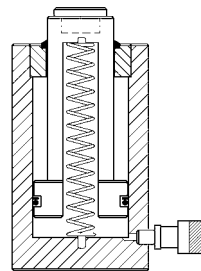
ist der Weg über welchen die Kraft wirksam werden soll (Leerhub, Lasthub, Rückhub).

Ausfahrgeschwindigkeit

ist die Zeit, in welcher die Kolbenstange des Hydraulikzylinders einen bestimmten Weg (Hub) zurücklegen soll (Leerhub + Lasthub, Rückhub).

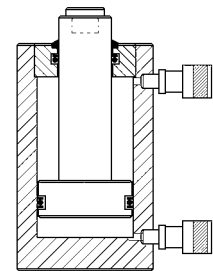
Hydraulikzylinder

Gibt es in den unterschiedlichsten Bauformen, jedoch nur zwei grundsätzliche Funktionsprinzipien:



einfachwirkend

Kolben wird über hydraulischen Druck ausgefahren. Kolbenrückzug mittels Feder (Kraftaufbau nur in eine Richtung möglich).



doppelwirkend

Kolben wird über hydraulischen Druck aus- und eingefahren. (Druck- und Zugkräfte möglich).



Hydraulische Handpumpen

Eine hydraulische Handpumpe hat die Aufgabe, das Medium Hydrauliköl zu fördern (Leerhub) und den Druck zu erzeugen, der durch den Hydraulikzylinder in Kraft umgesetzt wird (Lasthub). Hydraulische Handpumpen sind energieunabhängig und überall einsetzbar, sie sind leicht zu tragen und ermöglichen in Verbindung mit einem entsprechendem Hydraulikzylinder eine extrem hohe Krafterzeugung. Aufgrund des Nachteils der zu erbringenden menschlichen Arbeitsleistung werden Handpumpen bei Dauereinsätzen bzw. bei großen Ölmengen durch Motorpumpen ersetzt.

Handpumpen werden unterschieden:

1. Nach dem Fördervolumen: einstufig/zweistufig.
2. Nach der Funktion des zu betreibenden Hydraulikzylinders: einfachwirkend/doppelwirkend.

Motorpumpen

fördern einen Ölstrom sobald die Pumpeneinheit von dem Elektromotor angetrieben wird. Er versiegt erst wieder, wenn der Motor ausgeschaltet wird. Im Gegensatz zu einer Handpumpe ist der Ölstrom also auch vorhanden, wenn der Hydraulikzylinder nicht bewegt werden soll (Arbeitspausen).



Hydraulikventile

Ventile haben in der Hydraulik die Aufgabe, den von der Pumpe (egal ob Hand- oder Motorpumpe) erzeugten Ölstrom im Hinblick auf Richtung, Druck und Ölmenge zu steuern.

Wegeventile

zur Steuerung der Richtung des Ölstromes und damit der Arbeitsbewegungen des angeschlossenen Hydraulikzylinders (Ausfahren – Halt – Einfahren).

Je nach Pumpen- und Zylinderart kommen 2-, 3- oder 4-Wege-Ventile zum Einsatz.

3/3-Wege-Ventile für einfachwirkende Zylinder

4/3-Wege-Ventile für doppeltwirkende Zylinder

Hinsichtlich der Bedienung gibt es Hand- oder Elektromagnetventile (letztere mit Kabelfernsteuerung).

Druckventile

zur Begrenzung des Betriebsdruckes in einem Hydrauliksystem oder einem Teil des Kreislaufes. Druckventile (oder Druckbegrenzungsventile) werden somit auch als Sicherheitsventile eingesetzt, um den Betriebsdruck nicht über einen bestimmten Wert ansteigen zu lassen.

Absperr- und Drosselventile

zum einfachen Absperrn eines Hydraulikkreislaufes per Hand. Aufgrund ihres feinfühligsten Regelverhaltens können diese Ventile auch zum Drosseln des Ölstromes und damit zur Geschwindigkeitsregelung eingesetzt werden; sowohl beim Anheben wie auch beim Absenken einer Last.

Rückschlagventile

zum Absperrn des Ölstromes in eine Richtung, mit freiem Durchfluss in Gegenrichtung (wie z. B. das Ventil in einem Fahrradschlauch).

Druckschalter

die bei Erreichen ihres eingestellten Druckes Teile des Hydraulikkreislaufes zu- bzw. abschalten.

Zu ihrer Sicherheit

Hydraulikgeräte sind äußerst robust und langlebig. Trotzdem sollten sie zu ihrer Sicherheit und zur Erhöhung der Lebensdauer folgendes beachten:

- Überschreiten Sie niemals die Maximale Druckkraft (Tragfähigkeit) der Hydraulikgeräte.
- Vermeiden Sie außerordentliche Belastungen der Kolben.
- Die Last muss stets mittig und parallel auf dem Kolben stehen, Punktlasten vermeiden!
- Halten Sie sich nicht unter angehobenen Lasten auf, wenn diese nicht zusätzlich abgestützt sind.
- Halten Sie Hitze (z. B. beim Schweißen) von den Hydraulikgeräten fern.
- Schützen Sie die Hydraulikschläuche vor Beschädigungen und zu starkem Knicken. Hydraulikschläuche sollen möglichst im großen Bogen frei liegen. Vermeiden Sie Zugbeanspruchungen.

Schräglast

Um eine lange Lebensdauer zu gewährleisten, werden Hydraulikzylinder der Baureihen YS, YLS, YFS, YCS, YCH, YH, YPL aus Chrom-Molybdänstahl hergestellt, die Zylindergehäuse und Kolbenstangen sind vergütet und mit Bronzeführungen ausgestattet.

Grundsätzlich sollten Hydraulikzylinder nicht schräg belastet werden, da dies zu einer Verkürzung der Lebensdauer führen kann. In der Praxis ist eine seitliche Belastung gelegentlich unvermeidbar. In diesem Falle sollte der maximale Betriebsdruck und der Hub des Zylinders nur zu 50 % genutzt werden. Achten Sie darauf, dass die Last immer auf der gesamten Fläche des Druckstückes bzw. des Kolbens aufliegt; ebenso muss der Boden des Hydraulikzylinders mit der ganzen Fläche auf tragfähigem Untergrund stehen.

Dies gilt im besonderen für Flachzylinder!

Reparaturen

Lassen Sie Reparatur- und Wartungsarbeiten nur durch Fachpersonal durchführen; verwenden Sie ausschließlich Original-Ersatzteile.



OFEN

Hydraulikzylinder im Yale Chro-Mo-Design

Hydraulik Werkzeuge sind für den professionellen Einsatz konstruiert. Ein Werkzeug kann immer nur so gut wie das Grundmaterial sein, deshalb sind Gehäuse und Kolben der Hydraulikzylinder aus hochwertigem Chrom-Molybdänstahl gefertigt und vergütet.

Doppelte Bronzeführung

Die Praxis zeigt, dass alle Hydraulikzylinder im Werkstattbereich mehr oder weniger exzentrisch belastet werden. Hydraulikzylinder verfügen über eine doppelte Bronzeführung der Kolbenstange, welche bei Seitenbelastung optimale Gleiteigenschaften zwischen Kolben und Gehäuse bietet.

Hartverchromte Kolbenstange

Guten Schutz gegen mechanische Beschädigung und Korrosion bietet die hartverchromte Kolbenstange; gleichzeitig sorgt sie für gute Gleiteigenschaften in Verbindung mit dem oberen Bronzelager im Stoppring.

Metrische Befestigungsgewinde und Normteile.

Erleichtern den Einbau und die Befestigung der Hydraulikzylinder in Vorrichtungen und Hilfskonstruktionen. Durch Anlehnung an die metrische Normreihe werden Servicearbeiten und Ersatzteilbeschaffung erheblich erleichtert.

Vollbelastbarer Hubanschlag

Bei allen Hydraulikzylindern dient der Stoppring als Hubbegrenzung, ausgelegt für volle Belastung bzw. maximalen Betriebsdruck.

Betriebsfertige Lieferung

Hydraulikzylinder werden betriebsfertig geliefert, einschließlich Kupplungsmuffen, gehärtetem Stahldruckstück und Befestigungsgewinden; größere Zylinder sind mit einem Tragegriff bzw. Transportösen ausgestattet

Gehärtetes
Stahldruckstück

Metrische Befestigungsgewinde
am Zylindergehäuse, im Zylinderboden
und in der Kolbenstange

Optimierte
Seitenlastverträglichkeit
durch doppelte
Bronzeführung

INFO



Wirksamer Schmutzabstreifer

Vollbelastbarer Hubanschlag durch Stoppring

Hartverchromte, vergütete Kolbenstange

Kolben und

Zylinderkörper aus massivem Chrom-Molybdänstahl gefertigt und vergütet

Kupplungsmuffe CFY-1 mit Staubkappe



YS Universal-Zylinder

**Einfachwirkend mit Federrückzug,
Druckkraft 5 - 100t**

Diese robusten Hydraulikzylinder zeichnen sich durch eine extrem gute Seitenlastverträglichkeit aus und sind sehr handlich, da sie über Federrückzug und nur einen Schlauchanschluss verfügen.

Universal-Zylinder sind für alle Arbeiten einsetzbar, bei denen es auf hohe Kraft und geringe Abmessungen ankommt, wie z. B. Auspressen von Wellen, Richten von Schweißkonstruktionen, Anheben, Ausrichten, Abstützen, Wiegen etc. bzw. für alle universellen Montage- und Reparaturarbeiten.

Durch die serienmäßigen, metrischen Befestigungsgewinde eignen sich diese Zylinder hervorragend für den Einbau in Vorrichtungen und Werkstattpressen.

Ausstattung und Verarbeitung

- Yale Chromo-Design.
- Betriebsdruck max. 700 bar.
- Einfachwirkend mit Federrückzug.
- Durch lange Kolbenführungen besonders seitenlastverträglich.
- Gehäuse und Kolben aus massivem Chrom-Molybdänstahl gefertigt und vergütet.
- Doppelte Bronzeführung der hartverchromten Kolbenstange.
- Mit metrischen Befestigungsgewinden am Zylindergehäuse, im Zylinderboden und von 5 bis 30t auch in der Kolbenstange.
- Vollbelastbarer Stoppring als Kolben-Endanschlag.
- Mit auswechselbarem, gehärtetem Druckstück.
- Mit Schmutzabstreifer.
- Ölanschlussgewinde 3/8 NPT.
- Einschließlich Kupplungsmuffe CFY-1.
- YS-50/100 und YS-50/160 mit Tragegriff.
- YS-50/320 bis YS-100/200 mit zwei Trageringen.



INFO

Eine Auswahltabelle für Handpumpen und Hydraulikzylinder finden Sie auf den Seiten 416-417.

Eine Ausfahrzeitentabelle für Handpumpen und Hydraulikzylinder finden Sie auf den Seiten 418-419.

Technische Daten YS

Zylinderklasse	Modell	Art.-Nr.	Druckkraft	Hub	Wirksame Kolbenfläche	Ölvolumen max.	Bauhöhe eingefahren	Zylinder- außen- durchmesser	Gewicht
t			kN	mm	cm ²	cm ³	mm	mm	kg
5	YS-5/15	N11100001	50	15	7,2	11	45	41	0,9
5	YS-5/25	N11100002	50	25	7,2	18	97	42	1,0
5	YS-5/75	N11100003	50	75	7,2	53	157	42	1,5
5	YS-5/127	N11100004	50	127	7,2	90	214	42	2,0
5	YS-5/180	N11100005	50	180	7,2	127	267	42	2,4
10	YS-10/25	N11100006	100	25	14,3	37	90	57	1,6
10	YS-10/50	N11100007	100	50	14,3	73	125	57	2,1
10	YS-10/100	N11100008	100	100	14,3	146	178	57	2,8
10	YS-10/150	N11100009	100	150	14,3	218	250	57	4,1
10	YS-10/200	N11100010	100	200	14,3	291	300	57	4,7
10	YS-10/250	N11100011	100	250	14,3	363	352	57	5,5
10	YS-10/300	N11100012	100	300	14,3	436	407	57	6,3
15	YS-15/25	N11100013	150	25	21,5	53	110	67	2,7
15	YS-15/50	N11100014	150	50	21,5	106	140	67	3,3
15	YS-15/100	N11100015	150	100	21,5	213	190	67	4,3
15	YS-15/150	N11100016	150	150	21,5	319	260	67	5,8
15	YS-15/200	N11100017	150	200	21,5	425	310	67	7,0
15	YS-15/250	N11100018	150	250	21,5	531	365	67	8,0
15	YS-15/300	N11100019	150	300	21,5	637	420	67	9,0
15	YS-15/350	N11100020	150	350	21,5	744	472	67	10,0
23	YS-23/25	N11100021	230	25	32,9	83	116	85	5,0
23	YS-23/50	N11100022	230	50	32,9	166	150	85	6,0
23	YS-23/100	N11100023	230	100	32,9	332	202	85	7,5
23	YS-23/160	N11100024	230	160	32,9	531	277	85	10,0
23	YS-23/210	N11100025	230	210	32,9	697	330	85	12,0
23	YS-23/250	N11100026	230	250	32,9	830	376	85	13,5
23	YS-23/300	N11100027	230	300	32,9	996	428	85	15,0
23	YS-23/345	N11100028	230	345	32,9	1.145	477	85	16,5
30	YS-30/125	N11100029	300	125	42,9	552	245	102	13,0
30	YS-30/200	N11100030	300	200	42,9	884	325	102	17,0
50	YS-50/50	N11100031	500	50	71,5	355	170	125	15,0
50	YS-50/100	N11100032	500	100	71,5	709	220	125	19,0
50	YS-50/160	N11100033	500	160	71,5	1.135	285	125	24,0
50	YS-50/320	N11100034	500	320	71,5	2.269	460	125	37,0
70	YS-70/150	N11100035	700	150	100,0	1.478	285	146	32,0
70	YS-70/330	N11100036	700	330	100,0	3.252	490	146	52,0
100	YS-100/100	N11100476	1.000	100	143,0	1.432	275	180	43,0
100	YS-100/200	N11100037	1.000	200	143,0	2.863	375	180	64,0



Hubklauen, Kolbenplatten, Bodenadapter und Verlängerungsrohre sind als Zubehör erhältlich



Stützplatten sind als Zubehör erhältlich



Einschraub-Gewindeflansche sind als Zubehör erhältlich

INFO

Zubehör für YS-Zylinder finden Sie auf den Seiten 356-358.

Hydraulische Werkzeuge Hydraulikzylinder, einfachwirkend

Abmessungen YS

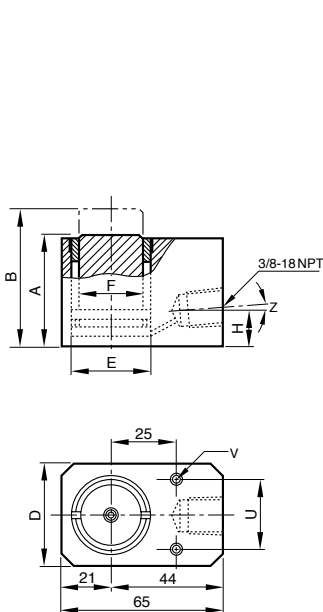
Modell	YS-5/15	YS-5/25	YS-5/75	YS-5/127	YS-5/180	YS-10/25	YS-10/50	YS-10/100	YS-10/150	YS-10/200
A, mm	45	97	157	214	267	90	125	178	250	300
B, mm	60	122	232	341	447	115	175	278	400	500
C, mm	45	92	152	209	262	88	119	172	244	294
D, mm	41	42	42	42	42	57	57	57	57	57
E, mm	30	30	30	30	30	43	43	43	43	43
F, mm	25	26	26	26	26	38	38	38	38	38
H, mm	19	19	19	19	19	17	19	19	21	21
J, mm	-	25	25	25	25	-	35	35	35	35
K, mm	-	5	5	5	5	3	6	6	6	6
O, mm	-	M20x2	M20x2	M20x2	M20x2	-	M27x2	M27x2	M27x2	M27x2
P, mm	-	13	13	13	13	-	17	17	22	22
S, mm	-	-	-	-	-	-	-	-	-	-
U, mm	28,5	28	28	28	28	35	35	35	35	35
V, mm	2x5,5 Ø	2xM6	2xM6	2xM6	2xM6	2xM8	2xM8	2xM8	2xM8	2xM8
W, mm	-	23	23	23	23	27	27	27	27	27
X, mm	-	M42x1,5	M42x1,5	M42x1,5	M42x1,5	M57x1,5	M57x1,5	M57x1,5	M57x1,5	M57x1,5
Z, °	5	5	5	5	5	5	5	5	-	-

Modell	YS-10/250	YS-10/300	YS-15/25	YS-15/50	YS-15/100	YS-15/150	YS-15/200	YS-15/250	YS-15/300	YS-15/350
A, mm	352	407	110	140	190	260	310	365	420	472
B, mm	602	707	135	190	290	410	510	615	720	822
C, mm	346	401	103	133	183	253	303	358	413	465
D, mm	57	57	67	67	67	67	67	67	67	67
E, mm	43	43	52	52	52	52	52	52	52	52
F, mm	38	38	46	46	46	46	46	46	46	46
H, mm	21	21	19	19	19	22	22	22	22	22
J, mm	35	35	40	40	40	40	40	40	40	40
K, mm	6	6	7	7	7	7	7	7	7	7
O, mm	M27x2	M27x2	M33x2	M33x2	M33x2	M33x2	M33x2	M33x2	M33x2	M33x2
P, mm	22	22	19	19	19	25	25	25	25	25
S, mm	-	-	-	-	-	-	-	-	-	-
U, mm	35	35	42	42	42	42	42	42	42	42
V, mm	2xM8	2xM8	2xM10	2xM10	2xM10	2xM10	2xM10	2xM10	2xM10	2xM10
W, mm	27	27	33	33	33	33	33	33	33	33
X, mm	M57x1,5	M57x1,5	M67x1,5	M67x1,5	M67x1,5	M67x1,5	M67x1,5	M67x1,5	M67x1,5	M67x1,5
Z, °	-	-	5	5	5	-	-	-	-	-

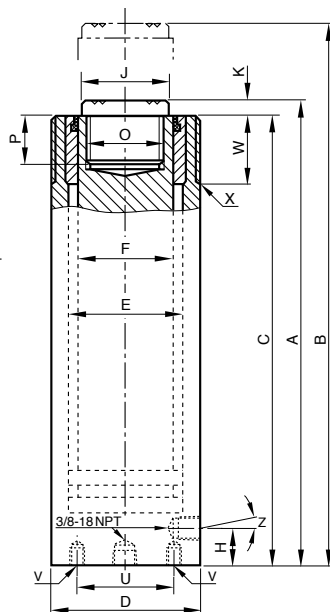
Modell	YS-23/25	YS-23/50	YS-23/100	YS-23/160	YS-23/210	YS-23/250	YS-23/300	YS-23/345	YS-30/125	YS-30/200
A, mm	116	150	202	277	330	376	428	477	245	325
B, mm	141	200	302	437	540	626	728	822	370	525
C, mm	113	142	194	269	322	368	420	469	235	315
D, mm	85	85	85	85	85	85	85	85	102	102
E, mm	65	65	65	65	65	65	65	65	75	75
F, mm	56	56	56	56	56	56	56	56	65	65
H, mm	20	22	22	22	22	22	22	22	25	25
J, mm	50	50	50	50	50	50	50	50	50	50
K, mm	3	8	8	8	8	8	8	8	10	10
O, mm	M40x2	M40x2	M40x2	M40x2	M40x2	M40x2	M40x2	M40x2	M36x2	M36x2
P, mm	15	22	22	25	25	25	25	25	25	25
S, mm	-	-	-	-	-	-	-	-	-	-
U, mm	55	55	55	55	55	55	55	55	75	75
V, mm	4xM10	4xM10	4xM10	4xM10	4xM10	4xM10	4xM10	4xM10	4xM10	4xM10
W, mm	40	40	40	40	40	40	40	40	45	45
X, mm	M85x2	M85x2	M85x2	M85x2	M85x2	M85x2	M85x2	M85x2	M102x2	M102x2
Z, °	5	-	-	-	-	-	-	-	-	-

Abmessungen YS

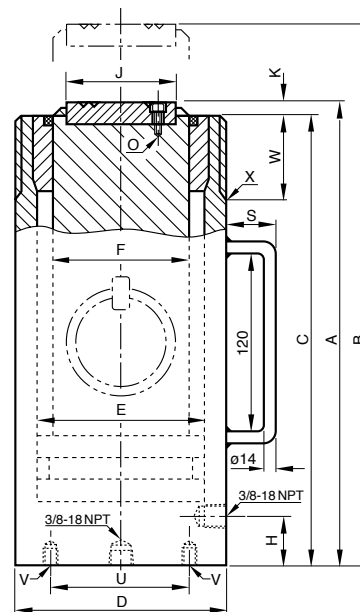
Modell	YS-50/50	YS-50/100	YS-50/160	YS-50/320	YS-70/150	YS-70/330	YS-100/100	YS-100/200
A, mm	170	220	285	460	285	490	275	375
B, mm	220	320	445	780	435	820	375	575
C, mm	165	215	280	455	280	485	270	370
D, mm	125	125	125	125	146	146	180	180
E, mm	95	95	95	95	112	112	135	135
F, mm	85	85	85	85	95	95	115	115
H, mm	29	29	29	29	30	30	60	60
J, mm	70	70	70	70	80	80	100	100
K, mm	5	5	5	5	5	5	5	5
O, mm	4xM8	4xM8	4xM8	4xM8	4xM8	4xM8	4xM10	4xM10
P, mm	-	-	-	-	-	-	-	-
S, mm	-	51	51	24	24	24	24	24
U, mm	95	95	95	95	110	110	145	145
V, mm	4xM12	4xM12	4xM12	4xM12	4xM12	4xM12	4xM12	4xM12
W, mm	50	50	50	50	60	60	70	70
X, mm	M125x2	M125x2	M125x2	M125x2	M146x3	M146x3	M180x3	M180x3
Z, °	-	-	-	-	-	-	-	-



YS-5/15



YS-5/25 bis YS-30/200



YS-50/50 bis YS-100/200

INFO

Änderungen vorbehalten.



YLS



YFS

YLS und YFS Kurzhub- und Flach-Zylinder

Einfachwirkend mit Federrückzug,
Druckkraft max. 10 - 100 t

Kurzhub- und Flach-Zylinder bieten sich dort an, wo nur wenig Freiraum zur Verfügung steht.

Diese kompakten Hydraulikzylinder sind in allen Bereichen der Industrie zu finden, wie z. B. Stahlbau, Schwerindustrie, Kraftwerke, Bauwesen, Anlagenbau usw. Sie werden hauptsächlich eingesetzt zum Heben, Ausrichten, Wiegen, Spannen oder einfach als kompakte Kraftquelle für universelle Pressarbeiten. Aufgrund der kurzgehaltenen Führungen sollten Flach-Zylinder nicht schräg oder außermittig belastet werden.

Ausstattung und Verarbeitung

- Yale Chromo-Design.
- Betriebsdruck max. 700 bar.
- Einfachwirkend mit Federrückzug.
- Niedrige Bauhöhen für beengte Platzverhältnisse.
- Gehäuse und Kolben aus massivem Chrom-Molybdänstahl gefertigt und vergütet.
- Vollbelastbarer Stoppring als Kolben-Endanschlag mit Schmutzabstreifer.
- Ölanschlussgewinde 3/8 NPT.
- Einschließlich Kupplungsmuffe CFY-1.
- Der YLS-100/55 ist mit zwei Trageringen ausgestattet, der YFS-100/15 mit einem Tragegriff.

INFO

Eine Auswahltabelle für Handpumpen und Hydraulikzylinder finden Sie auf den Seiten 416-417.

Eine Ausfahrzeitentabelle für Handpumpen und Hydraulikzylinder finden Sie auf den Seiten 418-419.



Technische Daten YLS

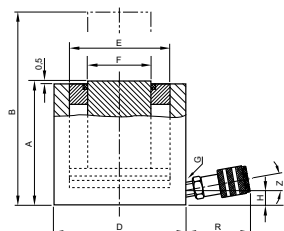
Zylinderklasse	Modell	Art.-Nr.	Druckkraft max.	Hub	Wirksame Kolbenfläche	Ölvolumen max.	Bauhöhe eingefahren	Zylinder- außen- durchmesser	Gewicht
t			kN	mm	cm ²	cm ³	mm	mm	kg
10	YLS-10/35	N11300634	100	35	14,3	51	86	70	2,5
20	YLS-20/45	N11300635	200	45	28,6	128	100	85	4,0
30	YLS-30/60	N11300636	300	60	42,9	266	120	100	6,5
50	YLS-50/60	N11300637	500	60	71,5	426	122	125	10,4
100	YLS-100/55	N11300638	1.000	55	143,0	788	141	170	24,0

Technische Daten YFS

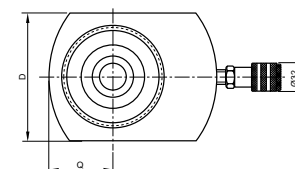
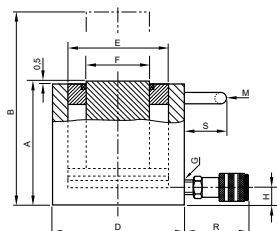
Zylinderklasse	Modell	Art.-Nr.	Druckkraft max.	Hub	Wirksame Kolbenfläche	Ölvolumen max.	Bauhöhe eingefahren	Zylinder- außen- durchmesser	Gewicht
t			kN	mm	cm ²	cm ³	mm	mm	kg
10	YFS-10/11	N11300629	100	11	14,3	16	43	56	1,5
20	YFS-20/15	N11300630	200	15	28,6	31	60	76	3,0
30	YFS-30/15	N11300631	300	15	44,2	66	60	96	4,2
50	YFS-50/15	N11300632	500	15	71,5	107	70	145	8,7
100	YFS-100/15	N11300633	1.000	15	143,0	215	91	170	16,0

Abmessungen YLS und YFS

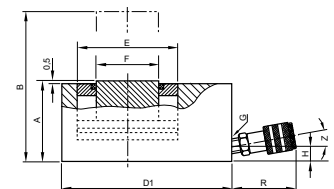
Modell	YLS-10/35	YLS-20/45	YLS-30/60	YLS-50/60	YLS-100/55	YFS-10/11	YFS-20/15	YFS-30/15	YFS-50/15	YFS-100/15
A, mm	86	100	120	122	141	43	60	60	70	91
B, mm	121	145	180	182	196	54	75	75	85	106
D, mm	70	85	100	125	170	56	76	96	145	170
D1, mm	-	-	-	-	-	83	95	115	-	-
E, mm	43	60	75	95	135	43	60	75	95	135
F, mm	38	50	57	75	120	38	50	57	75	120
H, mm	16	17	19	19	26	16	19	19	19	22
M, mm	-	-	-	-	148	-	-	-	-	85
Q, mm	-	-	-	-	-	28	38	48	-	-
R, mm	54	54	54	54	54	54	54	54	54	54
S, mm	-	-	-	-	25	-	-	-	-	55
Z, °	10	10	5	5	-	10	5	5	5	5



YLS



YFS





YPL Zug-Zylinder

Einfachwirkend mit Federrückzug,
Zugkraft max. 10 - 51 t

Zug-Zylinder können sehr hohe Zugkräfte entwickeln und lassen sich dabei millimetergenau durch Hand- oder Motorpumpen steuern. Im Ruhezustand sind die Kolbenstangen ausgefahren, bei Druckbeaufschlagung ziehen sich die geschmiedeten Zugösen zusammen. Eine eingebaute Druckfeder lässt bei Druckentlastung die Kolbenstange wieder in die Ruhestellung ausfahren.

Einsatzbereiche: Schiffbau, schwerer Behälterbau, Stahlbau und Brückenbau, Bautechnik sowie allgemeine Reparatur-, Positionier- und Montagearbeiten, bei welchen es auf höchste Zugkräfte ankommt.

Ausstattung und Verarbeitung

- Yale Chromo-Design.
- Betriebsdruck max. 700 bar.
- Einfachwirkend mit Federrückzug.
- In allen Lagen einsetzbar (außer YPPS).
- Gehäuse und Kolben aus massivem Chrom-Molybdänstahl gefertigt und vergütet.
- Doppelte Bronzeführung der hartverchromten Kolbenstange.
- Vollbelastbarer Stoppring als Kolben-Endanschlag mit Schmutzabstreifer.
- Geschmiedete Zugösen.
- Mit Tragegriff und Kolben-Schutzmanschette.
- Ölanschlussgewinde 3/8 NPT.
- Einschließlich Kupplungsmuffe CFY-1.
- Der Zug-Zylinder YPPS-10/150 verfügt über eine angeflanschte Handpumpe entsprechend der HPS-2/0,7 A.

INFO

Eine Auswahltabelle für Handpumpen und Hydraulikzylinder finden Sie auf den Seiten 416-417.

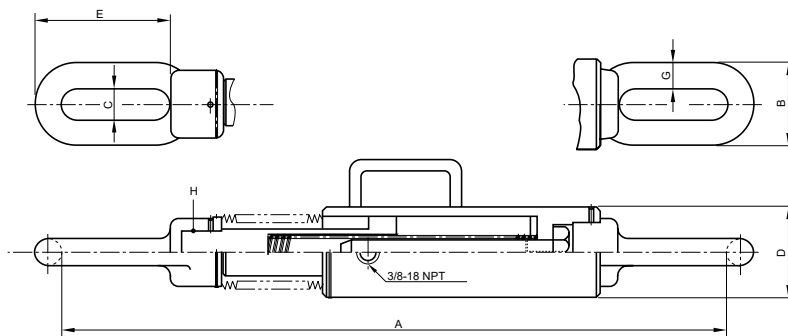
Eine Ausfahrzeitentabelle für Handpumpen und Hydraulikzylinder finden Sie auf den Seiten 418-419.

Technische Daten YPL

Zylinderklasse	Modell	Art.-Nr.	Zugkraft max.	Hub	Wirksame Kolbenfläche	Ölvolumen max.	Lichte Länge zwischen Zugösen	Gewicht
t			kN	mm	cm ²	cm ³	mm	kg
10	YPL-10/150	N11900349	100	150	14,2	213	750	9
20	YPL-20/150	N11900350	200	150	30,6	459	795	22
30	YPL-30/150	N11900351	300	150	42,6	639	875	29
51	YPL-51/150	N11900927	510	150	74,6	1.120	955	59
10	YPPS-10/150	N11900001	100	150	14,2	213	750	19

Abmessungen YPL

Modell	YPL-10/150	YPL-20/150	YPL-30/150	YPL-51/150	YPPS-10/150
A, mm	749	795	875	955	749
B, mm	78	95	120	150	78
C, mm	32	35	56	70	32
D, mm	68	105	121	156	68
E, mm	120	120	150	150	120
G, mm	23	30	32	40	23
H, mm	M24x1,5	M45x2	M50x2	M60x2	M24x1,5





INFO

Eine Auswahltabelle für Handpumpen und Hydraulikzylinder finden Sie auf den Seiten 416-417.

Eine Ausfahrzeitentabelle für Handpumpen und Hydraulikzylinder finden Sie auf den Seiten 418-419.



YCS

Hohlkolben-Zylinder

Einfachwirkend mit Federrückzug,
Druckkraft 12 - 93 t

Aufgrund ihrer durchgehenden Mittelbohrung eignen sich diese Hohlkolben-Zylinder besonders für Einsätze, bei denen hohe Zugkräfte mittels Gewindespindeln aufgebracht werden müssen.

Hohlkolben-Zylinder werden bevorzugt beim Spannen von Zugankern, Ein- und Auspressen von Lagern, Wellen, Bolzen und Hülsen, beim Ausziehen von Rohren und beim Ziehen bzw. Verschieben von schweren Konstruktionen eingesetzt.

Ausstattung und Verarbeitung

- Yale Chromo-Design.
- Betriebsdruck max. 700 bar.
- Einfachwirkend mit Federrückzug.
- Große durchgehende Mittelbohrung.
- Gehäuse und Kolben aus massivem Chrom-Molybdänstahl gefertigt und vergütet.
- Doppelte Bronzeführung der hartverchromten Kolbenstange.
- Mit metrischen Befestigungsgewinden am Zylindergehäuse und in der Kolbenstange.
- Vollbelastbarer Kolben-Endanschlag.
- Mit auswechselbarem, gehärtetem Druckstück.
- Mit Schmutzabstreifer innen und außen.
- Ölanschlussgewinde 3/8 NPT.
- Einschließlich Kupplungsmuffe CFY-1.
- Ab YCS-21/150 mit Tragegriff.
- Ab YCS-57/70 mit zwei Trageringen.

Funktionsprinzip der Hohlkolben-Zylinder

Hohlkolben-Zylinder können mittels einer durchgehenden Gewindespindel sehr hohe Zugkräfte erzeugen, die zum Aus- oder Einziehen von Lagerbolzen, Wellen, Achsen etc. eingesetzt werden können.

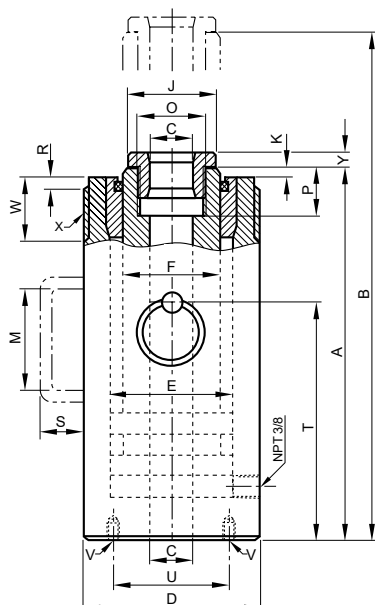
Außerdem werden Hohlkolben-Zylinder beim Vorspannen von Zugankern und in Zug-Prüfständen eingesetzt. Durch den Einsatz von Gewindespindeln und das Nachstellen der Mutter kann auch mit kurzen Hohlkolben-Zylindern über eine lange Distanz gezogen werden.

Technische Daten YCS

Zylinder-klasse	Modell	Art.-Nr.	Druckkraft	Hub	Wirksame Kolbenfläche	Ölvolumen max.	Bauhöhe eingefahren	Durchgangsbohrung Durchmesser	Zylinder-außen-durchmesser	Gewicht
t			kN	mm	cm ²	cm ³	mm	mm	mm	kg
12	YCS-12/40	N11400070	120	40	17,2	71	142	20	70	3,5
12	YCS-12/75	N11400071	120	75	17,2	132	195	20	70	4,5
21	YCS-21/50	N11400072	214	50	30,5	153	173	27	100	8,5
21	YCS-21/150	N11400073	214	150	30,5	458	335	27	100	15,0
33	YCS-33/60	N11400074	335	60	47,9	287	193	33	114	12,0
33	YCS-33/150	N11400075	335	150	47,9	716	343	33	114	21,0
57	YCS-57/70	N11400076	567	70	81,0	562	242	42	150	25,0
62	YCS-62/150	N11400077	618	150	88,3	1.330	335	55	163	38,0
93	YCS-93/75	N11400078	930	75	133	990	280	80	214	55,0

Abmessungen YCS

Modell	YCS-12/40	YCS-12/75	YCS-21/50	YCS-21/150	YCS-33/60	YCS-33/150	YCS-57/70	YCS-62/150	YCS-93/75
A, mm	135	188	163	325	183	333	230	323	265
B, mm	175	263	213	475	243	483	300	473	340
C, mm	20	20	27	27	33	33	42	55	80
D, mm	70	70	100	100	114	114	150	163	214
E, mm	55	55	73	73	90	90	118	130	170
F, mm	40	40	53	53	65	65	90	100	136
J, mm	38	38	50	50	62	62	85	96	132
K, mm	3	3	3	3	3	3	3	3	5
M, mm	-	-	-	120	-	120	-	-	-
O, mm	M30x1,5	M30x1,5	M40x1,5	M40x1,5	M48x1,5	M48x1,5	M65x2	M78x2	M115x2
P, mm	20	20	25	25	30	30	35	40	45
R, mm	4	4	5	5	5	5	5	5	-
S, mm	-	-	-	51	-	51	24	24	24
T, mm	-	-	-	-	-	-	155	200	170
U, mm	58	58	82	82	92	92	120	135	180
V, mm	2xM8	2xM8	2xM10	2xM10	4xM10	4xM10	4xM12	4xM12	4xM16
W, mm	30	30	35	35	40	40	50	60	-
X, mm	M70x2	M70x2	M100x2	M100x2	M110x2	M110x2	M150x3	M160x3	-
Y, mm	7	7	10	10	10	10	12	12	15





YCH Hohlkolben-Zylinder

Doppelwirkend mit hydraulischem
Kolbenrückzug,
Druckkraft 33 - 140t

Die Anwendungsmöglichkeiten und Einsatzbedingungen sind die gleichen wie bei den umseitig gezeigten einfachwirkenden Hohlkolben-Zylindern, jedoch erfolgt der Kolbenrückzug bei diesen doppelwirkenden Zylindern hydraulisch mittels zweitem Ölanschluss. Diese doppelwirkenden Zylinder werden eingesetzt, wenn der Rückzug des Kolbens mit hydraulischer Kraft oder in sehr kurzer Zeit erfolgen soll (wie z. B. beim Takt-Zugverfahren).

Ausstattung und Verarbeitung

- Yale Chromo-Design.
- Betriebsdruck max. 700 bar.
- Doppelwirkend mit hydraulischem Kolbenrückzug.
- Große durchgehende Mittelbohrung.
- Gehäuse und Kolben aus massivem Chrom-Molybdänstahl gefertigt und vergütet.
- Doppelte Bronzeführung der hartverchromten Kolbenstange.
- Mit metrischen Befestigungsgewinden am Zylindergehäuse und in der Kolbenstange.
- Vollbelastbarer Kolben-Endanschlag.
- Mit auswechselbarem, gehärtetem Druckstück.
- Mit Schmutzabstreifer innen und außen.
- Ölanschlussgewinde 3/8 NPT.
- Einschließlich zwei Kupplungsmuffen CFY-1.
- Alle Zylinder mit Tragegriff, ab YCH-62/250 mit zwei Trageringen.



INFO

Sonderanfertigungen bis zu einer Zugkraft von 600t liefern wir auf Anfrage.

Eine Auswahltabelle für Handpumpen und Hydraulikzylinder finden Sie auf den Seiten 416-417.

Eine Ausfahrzeitentabelle für Handpumpen und Hydraulikzylinder finden Sie auf den Seiten 418-419.

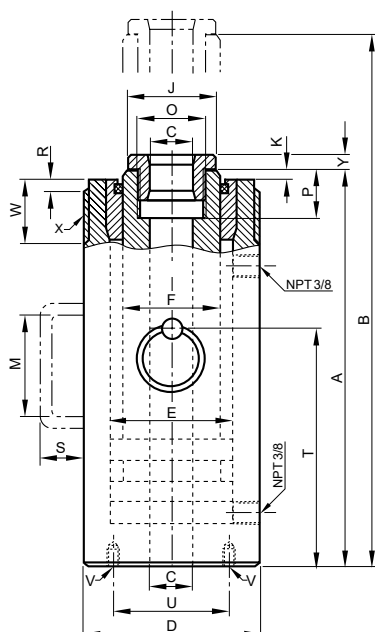
Technische Daten YCH

Zylinderklasse	Modell	Art.-Nr.	Druckkraft Druck	Druckkraft Zug	Hub	Wirksame Kolbenfläche	Ölvolumen max.	Bauhöhe eingefahren	Durchgangsbohrung Durchmesser	Zylinderaußendurchmesser	Gewicht
t			kN	kN	mm	cm ²	cm ³	mm	mm	mm	kg
33	YCH-33/150	N11400079	335	180	150	47,9	716	310	33	114	19
33	YCH-33/250	N11400080	335	180	250	47,9	1.200	415	33	114	25
62	YCH-62/250	N11400081	618	300	250	88,3	2.220	452	55	163	55
93	YCH-93/250	N11400082	930	450	250	133,0	3.320	465	55	193	82
100	YCH-100/40	N11400083	1.000	500	40	143,0	578	190	55	200	38
140	YCH-140/200	N11400084	1.400	700	200	200,2	4.080	383	80	253	115

Bei doppelt wirkenden Hohlkolbenzylindern entspricht der Wert „Druckkraft Druck“ der maximal möglichen Zugkraft mittels Zuganker oder Gewindespindel.

Abmessungen YCH

Modell	YCH-33/150	YCH-33/250	YCH-62/250	YCH-93/250	YCH-100/40	YCH-140/200
A, mm	300	405	440	450	175	365
B, mm	450	655	690	700	215	565
C, mm	33	33	55	55	55	80
D, mm	114	114	163	193	200	253
E, mm	90	90	130	150	155	195
F, mm	67	67	105	120	125	160
J, mm	62	62	96	110	110	145
K, mm	3	3	5	5	5	5
M, mm	120	120	-	-	-	-
O, mm	M48x1,5	M48x1,5	M78x2	M85x2	M85x2	M115x2
P, mm	30	30	40	45	45	50
R, mm	5	5	5	5	-	-
S, mm	51	51	24	30	24	30
T, mm	-	-	290	290	115	240
U, mm	92	92	135	160	165	210
V, mm	4xM10	4xM10	4xM12	4xM16	4xM16	4xM16
W, mm	40	40	50	65	-	-
X, mm	M110x2	M110x2	M160x3	M190x3	-	-
Y, mm	10	10	12	15	15	18





YH Universal-Zylinder

Doppelwirkend mit hydraulischem
Kolbenrückzug,
Druckkraft 5 - 200 t

Universal-Zylinder mit sehr hoher Lebensdauer und schnellem hydraulischem Rückhub mit hoher Rückzugskraft. Der äußerst robuste Aufbau aus hervorragenden Grundmaterialien und die lange Kolbenführung machen diese Zylinderbaureihe ideal für härteste Einsatzbedingungen.

Typische Anwendungsbereiche der doppelwirkenden Universal-Zylinder sind der Pressen- und Vorrichtungsbau, Schwermontagen und Groß-Reparaturen, schwerer Stahl-, Schiff- und Brückenbau, Off-Shore sowie alle industriellen Einsätze die hohe Druck- und Zugkräfte erfordern.

Ausstattung und Verarbeitung

- Yale Chromo-Design.
- Betriebsdruck max. 700 bar.
- Doppelwirkend mit hydraulischem Kolbenrückzug.
- Besonders seitenlastverträglich durch lange Kolbenführungen.
- Hublängen von 30 bis 500 mm.
- Gehäuse und Kolben aus massivem Chrom-Molybdänstahl gefertigt und vergütet.
- Doppelte Bronzeführung der hartverchromten Kolbenstange.
- Mit metrischen Befestigungsgewinden am Zylindergehäuse, im Zylinderboden und in der Kolbenstange.
- Vollbelastbarer Stoppring als Kolben-Endanschlag.
- Mit auswechselbarem, gehärtetem Druckstück.
- Mit Schmutzabstreifer.
- Ölanschlussgewinde 3/8 NPT.
- Einschließlich zwei Kupplungsmuffen CFY-1.
- Ab YH-30/200 mit Tragegriff.
- Ab YH-50/350 mit zwei Trageringen.

INFO

Zubehör für YH-Zylinder finden Sie auf den Seiten 358-359.

Eine Auswahltabelle für Handpumpen und Hydraulikzylinder finden Sie auf den Seiten 416-417.

Eine Ausfahrzeitentabelle für Handpumpen und Hydraulikzylinder finden Sie auf den Seiten 418-419.

Technische Daten YH

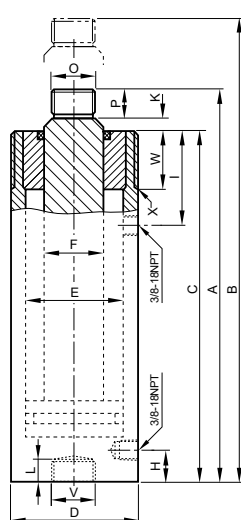
Zylinder- klasse	Modell	Art.-Nr.	Druckkraft Druck	Druckkraft Zug	Hub	Wirksame Kolbenfläche Druck	Wirksame Kolbenfläche Zug	Ölvolumen max.	Bauhöhe eingefahren	Zylinder- außen- durch- messer mm	Gewicht
t			kN	kN	mm	cm ²	cm ²	cm ³	mm	mm	kg
5	YH-5/30	N11200038	50	22	30	7,2	3,1	21	160	55	2,5
5	YH-5/80	N11200039	50	22	80	7,2	3,1	57	210	55	3,3
5	YH-5/150	N11200040	50	22	150	7,2	3,1	106	280	55	4,4
10	YH-10/30	N11200041	100	45	30	14,3	6,4	44	175	67	4,0
10	YH-10/80	N11200042	100	45	80	14,3	6,4	116	225	67	5,0
10	YH-10/150	N11200043	100	45	150	14,3	6,4	218	295	67	6,7
10	YH-10/250	N11200044	100	45	250	14,3	6,4	363	395	67	9,0
20	YH-20/50	N11200045	200	100	50	28,6	14,3	142	195	85	7,0
20	YH-20/150	N11200046	200	100	150	28,6	14,3	424	310	85	11,0
20	YH-20/250	N11200047	200	100	250	28,6	14,3	707	410	85	14,0
30	YH-30/200	N11200048	300	140	200	42,9	20,0	884	355	102	19,0
30	YH-30/350	N11200049	300	140	350	42,9	20,0	1.547	510	102	27,0
50	YH-50/150	N11200050	500	220	150	71,5	31,5	1.064	325	125	27,0
50	YH-50/350	N11200051	500	220	350	71,5	31,5	2.481	525	125	42,0
50	YH-50/500	N11200052	500	220	500	71,5	31,5	3.544	685	125	52,0
70	YH-70/150	N11200053	700	330	150	100,0	47,2	1.478	335	146	37,0
70	YH-70/350	N11200054	700	330	350	100,0	47,2	3.449	540	146	56,0
100	YH-100/50	N11200055	1.000	450	50	143,0	64,4	716	265	180	49,0
100	YH-100/150	N11200056	1.000	450	150	143,0	64,4	2.148	365	180	64,0
100	YH-100/350	N11200057	1.000	450	350	143,0	64,4	5.010	565	180	94,0
100	YH-100/500	N11200058	1.000	450	500	143,0	64,4	7.157	725	180	118,0
200	YH-200/150	N11200059	2.000	900	150	286,0	128,7	4.253	410	250	137,0
200	YH-200/350	N11200060	2.000	900	350	286,0	128,7	9.924	620	250	198,0
200	YH-200/500	N11200061	2.000	900	500	286,0	128,7	14.177	780	250	244,0



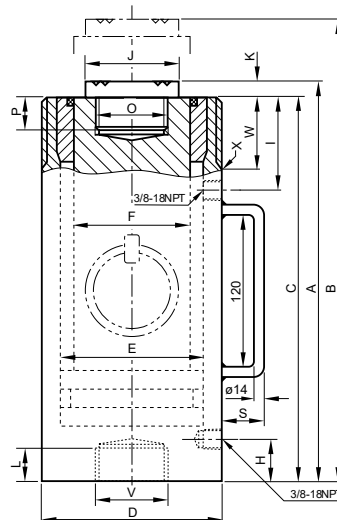
Abmessungen YH

Modell	YH-5/30	YH-5/80	YH-5/150	YH-10/30	YH-10/80	YH-10/150	YH-10/250	YH-20/50	YH-20/150	YH-20/250	YH-30/200	YH-30/350
A, mm	160	210	280	175	225	295	395	195	310	410	355	510
B, mm	190	290	430	205	305	445	645	245	460	660	555	860
C, mm	138	188	258	150	200	270	370	167	282	382	345	500
D, mm	55	55	55	67	67	67	67	85	85	85	102	102
E, mm	30	30	30	43	43	43	43	60	60	60	75	75
F, mm	22,4	22,4	22,4	32	32	32	32	42	42	42	55	55
H, mm	31	31	31	35	35	35	35	22	37	37	46	46
I, mm	44	44	44	50	50	50	50	59	59	59	64	64
J, mm	-	-	-	-	-	-	-	-	-	-	50	50
K, mm	4	4	4	5	5	5	5	5	5	5	10	10
L, mm	17	17	17	20	20	20	20	-	22	22	28	28
O, mm	M18x1,5	M18x1,5	M18x1,5	M27x2	M27x2	M27x2	M27x2	M36x2	M36x2	M36x2	M36x2	M36x2
P, mm	18	18	18	20	20	20	20	23	23	23	28	28
S, mm	-	-	-	-	-	-	-	-	-	-	51	51
U, mm	-	-	-	-	-	-	-	-	-	-	-	-
V, mm	M27x2	M27x2	M27x2	M36x2	M36x2	M36x2	M36x2	-	M45x2	M45x2	M36x2	M36x2
W, mm	27	27	27	33	33	33	33	40	40	40	45	45
X, mm	M55x1,5	M55x1,5	M55x1,5	M67x1,5	M67x1,5	M67x1,5	M67x1,5	M85x2	M85x2	M85x2	M102x2	M102x2

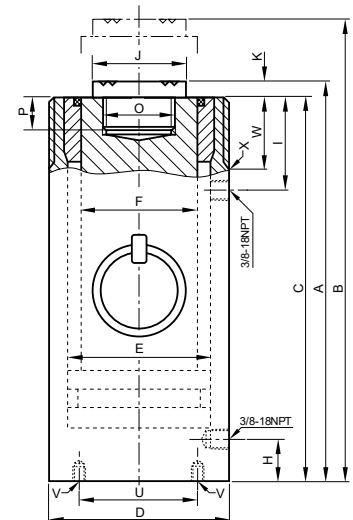
Modell	YH-50/150	YH-50/350	YH-50/500	YH-70/150	YH-70/350	YH-100/50	YH-100/150	YH-100/350	YH-100/500	YH-200/150	YH-200/350	YH-200/500
A, mm	325	525	685	335	540	265	365	565	725	410	620	780
B, mm	475	875	1.185	485	890	315	515	915	1.225	560	970	1.280
C, mm	313	513	673	321	526	250	350	550	710	391	601	761
D, mm	125	125	125	146	146	180	180	180	180	250	250	250
E, mm	95	95	95	112	112	135	135	135	135	190	190	190
F, mm	70	70	70	80	80	100	100	100	100	140	140	140
H, mm	55	55	55	58	58	66	66	66	66	80	80	80
I, mm	70	70	70	79	79	90	90	90	95	105	105	105
J, mm	65	65	65	75	75	90	90	90	90	127	127	127
K, mm	12	12	12	14	14	15	15	15	15	19	19	19
L, mm	31	31	31	35	35	-	-	-	-	-	-	-
O, mm	M45x2	M45x2	M45x2	M50x3	M50x3	M65x3	M65x3	M65x3	M65x3	M90x3	M90x3	M90x3
P, mm	31	31	31	35	35	40	40	40	40	55	55	55
S, mm	51	24	24	24	24	24	24	30	30	30	30	30
U, mm	-	-	-	-	-	110	110	110	110	160	160	160
V, mm	M45x2	M45x2	M45x2	M50x3	M50x3	4xM12	4xM12	4xM12	4xM12	4xM16	4xM16	4xM16
W, mm	50	50	50	60	60	70	70	70	70	80	80	80
X, mm	M125x2	M125x2	M125x2	M146x3	M146x3	M180x3	M180x3	M180x3	M180x3	M250x4	M250x4	M250x4



YH-5/30 bis YH 20/250



YH-30/200 bis YH 70/350



YH-100/50 bis YH 200/500





YEHB Schwerlast-Zylinder

Doppelwirkend mit hydraulischem Kolbenrückzug,
Druckkraft max. 140 - 1.100 t

Diese Hydraulikzylinder der Baureihe YEHB werden eingesetzt, wenn schwerste Lasten angehoben, nivelliert, verschoben oder bewegt werden müssen. Die doppelwirkende Funktion ermöglicht einen schnellen Kolbenrückzug auch bei langen Hydraulikschläuchen.

Vielfältige Einsätze im Bauwesen, im schweren Maschinen- und Stahlbau, Anlagen-, Schiff- und Brückenbau sowie im schweren Vorrichtungsbau.

Zum Anheben und Bewegen von schwersten Lasten z. B. Groß-Maschinen, Brücken und Förderanlagen wie auch zum Unterfangen von Gebäuden, für Durchpressungen und zum Aufbocken von Schwerkonstruktionen und dergleichen mehr.

Ausstattung und Verarbeitung

- Betriebsdruck max. 700 bar.
- Doppelwirkend mit hydraulischem Kolbenrückzug.
- Robuste Führung des Kolbens in speziellen Bändern.
- Hartverchromte Kolbenstange.
- Stoppring als Kolben-Endanschlag.
- Mit auswechselbarem, gehärtetem Druckstück.
- Mit Schmutzabstreifer.
- Ölanschlussgewinde 3/8 NPT.
- Einschließlich zwei Kupplungsmuffen CFY-1.
- Auf Wunsch mit Befestigungsgewinden.
- Alle Zylinder mit Trageösen.



INFO

Eine Auswahltabelle für Handpumpen und Hydraulikzylinder finden Sie auf den Seiten 416-417.

Eine Ausfahrtzeitentabelle für Handpumpen und Hydraulikzylinder finden Sie auf den Seiten 418-419.

Technische Daten YEHB

Zylinderklasse	Modell	Art.-Nr.	Druckkraft max.	Hub	Wirksame Kolbenfläche	Ölvolumen max.	Bauhöhe eingefahren	Zylinder- außen- durchmesser	Gewicht
t			kN	mm	cm ²	cm ³	mm	mm	kg
140	YEHB-140/50	–	1.407	50	201	1.005	213	210	53
140	YEHB-140/150	–	1.407	150	201	3.016	318	210	74
140	YEHB-140/300	–	1.407	300	201	6.032	478	210	104
220	YEHB-220/50	–	2.199	50	314	1.571	233	260	90
220	YEHB-220/150	–	2.199	150	314	4.712	333	260	120
220	YEHB-220/300	–	2.199	300	314	9.425	498	260	169
310	YEHB-310/50	–	3.036	50	434	2.169	251	305	137
310	YEHB-310/150	–	3.036	150	434	6.506	357	305	189
310	YEHB-310/300	–	3.036	300	434	13.012	512	305	263
410	YEHB-410/50	–	4.008	50	573	2.863	275	350	197
410	YEHB-410/150	–	4.008	150	573	8.588	382	350	262
410	YEHB-410/300	–	4.008	300	573	17.177	538	350	357
520	YEHB-520/50	–	5.114	50	731	3.653	305	400	197
520	YEHB-520/150	–	5.114	150	731	10.959	410	400	262
520	YEHB-520/300	–	5.114	300	731	21.918	566	400	357
610	YEHB-610/50	–	5.987	50	855	4.276	315	430	342
610	YEHB-610/150	–	5.987	150	855	12.829	420	430	440
610	YEHB-610/300	–	5.987	300	855	25.659	576	430	583
830	YEHB-830/50	–	8.149	50	1.164	5.821	335	505	504
830	YEHB-830/150	–	8.149	150	1.164	17.462	446	505	649
830	YEHB-830/300	–	8.149	300	1.164	34.925	606	505	858
1.100	YEHB-1100/50	–	10.644	50	1.521	7.603	365	570	696
1.100	YEHB-1100/150	–	10.644	150	1.521	22.808	476	570	869
1.100	YEHB-1100/300	–	10.644	300	1.521	45.616	636	570	1.116



INFO

Pendeldruckstücke (Kugelkalotten) finden Sie auf den Seiten 354-355.



YELB Hydraulikzylinder mit Sicherheitsmutter

Einfachwirkend, ohne Federrückzug
Druckkraft max. 30 - 1.100 t

Diese Hydraulikzylinder mit Sicherheitsmutter (Stelling) werden eingesetzt, wenn Lasten über einen längeren Zeitraum im aufgebockten Zustand verbleiben sollen. Durch ihre Sicherheitsmutter wirken die Zylinder wie ein mechanischer Bock; die Hydraulik kann vollkommen entlastet werden.

Vielfältige Einsätze im Bauwesen, im schweren Maschinen- und Stahlbau, Anlagen-, Schiff- und Brückenbau sowie im schweren Vorrichtungsbau.

Zum Anheben und Bewegen von schwersten Lasten, z. B. Groß-Maschinen, Brücken und Förderanlagen wie auch zum Unterfangen von Gebäuden, zum Aufbocken von Schwerkonstruktionen und dergleichen mehr.

Ausstattung und Verarbeitung

- Betriebsdruck max. 700 bar.
- Einfachwirkend ohne Federrückzug.
- Robuste Führung des Kolbens in speziellen Bändern.
- Hartverchromter Kolben mit Trapezgewinde.
- Sicherheits-Abspritzbohrung als Hubbegrenzung.
- Mit auswechselbarem, gehärtetem Druckstück.
- Ölanschlussgewinde 3/8 NPT.
- Einschließlich Kupplungsmuffe CFY-1.
- Alle Zylinder mit Trageösen.

INFO

Weitere Hublängen auf Anfrage erhältlich.

Pendeldruckstücke (Kugelkalotten) finden Sie auf den Seiten 354-355.



Technische Daten YELB

Zylinderklasse	Modell	Art.-Nr.	Druckkraft max.	Hub	Wirksame Kolbenfläche	Ölvolumen max.	Bauhöhe eingefahren	Zylinder- außen- durchmesser	Gewicht
t			kN	mm	cm ²	cm ³	mm	mm	kg
30	YELB-30/50	-	303	50	44	221	141	100	9
30	YELB-30/100	-	303	100	44	442	191	100	12
30	YELB-30/150	-	303	150	44	663	246	100	15
30	YELB-30/200	-	303	200	44	884	296	100	18
30	YELB-30/300	-	303	300	44	1.325	405	100	25
50	YELB-50/50	-	496	50	71	354	153	125	14
50	YELB-50/100	-	496	100	71	709	203	125	19
50	YELB-50/150	-	496	150	71	1.063	261	125	25
50	YELB-50/200	-	496	200	71	1.418	311	125	30
50	YELB-50/300	-	496	300	71	2.126	416	125	40
100	YELB-93/50	-	929	50	133	664	180	170	31
100	YELB-93/100	-	929	100	133	1.327	230	170	40
100	YELB-93/150	-	929	150	133	1.991	285	170	50
100	YELB-93/200	-	929	200	133	2.655	335	170	59
100	YELB-93/300	-	929	300	133	3.982	441	170	78
140	YELB-140/50	-	1.407	50	201	1.005	195	210	52
140	YELB-140/100	-	1.407	100	201	2.011	245	210	65
140	YELB-140/150	-	1.407	150	201	3.016	309	210	83
140	YELB-140/200	-	1.407	200	201	4.021	359	210	96
140	YELB-140/300	-	1.407	300	201	6.032	465	210	125
220	YELB-220/150	-	2.192	150	314	4.712	328	260	134
220	YELB-220/300	-	2.192	300	314	9.425	488	260	201
310	YELB-310/150	-	3.037	150	434	6.506	351	305	197
310	YELB-310/300	-	3.037	300	434	13.012	511	305	289
410	YELB-410/150	-	4.008	150	573	8.588	370	350	274
410	YELB-410/300	-	4.008	300	573	17.177	530	350	395
520	YELB-520/150	-	5.114	150	731	10.959	395	400	378
520	YELB-520/300	-	5.114	300	731	21.918	555	400	535
610	YELB-610/50	-	5.987	50	855	4.276	311	430	347
610	YELB-610/150	-	5.987	150	855	12.829	421	430	472
610	YELB-610/300	-	5.987	300	855	25.659	581	430	654
830	YELB-830/50	-	8.149	50	1.164	5.821	348	505	537
830	YELB-830/150	-	8.149	150	1.164	17.462	458	505	709
830	YELB-830/300	-	8.149	300	1.164	34.925	618	505	959
1.085	YELB-1100/50	-	10.644	50	1.520	7.603	392	570	772
1.085	YELB-1100/150	-	10.644	150	1.520	22.808	502	570	991
1.085	YELB-1100/300	-	10.644	300	1.520	45.616	673	570	1.332

INFO

Eine Auswahltabelle für Handpumpen und Hydraulikzylinder finden Sie auf den Seiten 416-417.

Eine Ausfahrzeitentabelle für Handpumpen und Hydraulikzylinder finden Sie auf den Seiten 418-419.



INFO

Weitere Hublängen auf Anfrage erhältlich.

Der Einsatz von Pendeldruckstücken wird empfohlen.

Eine Auswahltabelle für Handpumpen und Hydraulikzylinder finden Sie auf den Seiten 416-417.

Eine Ausfahrzeitentabelle für Handpumpen und Hydraulikzylinder finden Sie auf den Seiten 418-419.

YEGB Schwerlast-Zylinder

Einfachwirkend, ohne Federrückzug
Druckkraft max. 140 - 1.100 t

Diese preiswerten Schwerlast-Zylinder der Baureihe YEGB werden eingesetzt, wenn schwerste Lasten angehoben, nivelliert oder gewogen werden müssen.

Vielfältige Einsätze im Bauwesen, im schweren Maschinen- und Stahlbau, Anlagen-, Schiff- und Brückenbau sowie im schweren Vorrichtungsbau.

Zum Anheben und Bewegen von schwersten Lasten, z. B. Groß-Maschinen, Brücken und Förderanlagen, wie auch zum Unterfangen von Gebäuden, zum Aufbocken von Schwerkonstruktionen und dergleichen mehr.

Ausstattung und Verarbeitung

- Betriebsdruck max. 700 bar.
- Tauchkolben in speziellen Führungsbändern gelagert.
- Hartverchromter Kolben.
- Sicherheits-Abspritzbohrung als Hubbegrenzung.
- Mit auswechselbarem, gehärtetem Druckstück.
- Ölanschlussgewinde 3/8 NPT.
- Einschließlich Kupplungsmuffe CFY-1.
- Alle Zylinder mit Trageösen.



INFO

für alle Zylinder der Serie YELB, YEGB und YEHB.

AYB Pendeldruckstücke

Pendeldruckstücke werden eingesetzt, wenn nichtparallele Auflageflächen zu erwarten sind.

Die dadurch entstehenden Reibungen innerhalb der Zylinder werden stark verringert. Die Oberteile der Druckstücke können in einer Kugelpfanne um 5° schwenken. Die Pendeldruckstücke werden durch einen O-Ring im Kolben gehalten.

Technische Daten YEGB

Zylinderklasse	Modell	Art.-Nr.	Druckkraft max.	Hub	Wirksame Kolbenfläche	Ölvolumen max.	Bauhöhe eingefahren	Zylinder- außen- durchmesser	Gewicht
t			kN	mm	cm ²	cm ³	mm	mm	kg
140	YEGB-140/50	–	1.407	50	201	1.005	160	210	43
140	YEGB-140/150	–	1.407	150	201	3.016	274	210	74
140	YEGB-140/300	–	1.407	300	201	6.032	430	210	116
220	YEGB-220/50	–	2.200	50	314	1.571	180	260	75
220	YEGB-220/150	–	2.200	150	314	4.712	291	260	120
220	YEGB-220/300	–	2.200	300	314	9.425	451	260	187
310	YEGB-310/50	–	3.036	50	434	2.169	193	305	110
310	YEGB-310/150	–	3.036	150	434	6.506	309	305	176
310	YEGB-310/300	–	3.036	300	434	13.012	469	305	267
410	YEGB-410/50	–	4.008	50	573	2.863	215	350	161
410	YEGB-410/150	–	4.008	150	573	8.588	325	350	244
410	YEGB-410/300	–	4.008	300	573	17.177	485	350	364
520	YEGB-520/50	–	5.114	50	731	3.653	225	400	221
520	YEGB-520/150	–	5.114	150	731	10.959	335	400	329
520	YEGB-520/300	–	5.114	300	731	21.918	495	400	486
610	YEGB-610/50	–	5.987	50	855	4.276	236	430	268
610	YEGB-610/150	–	5.987	150	855	12.829	346	430	393
610	YEGB-610/300	–	5.987	300	855	25.659	506	430	574
830	YEGB-830/50	–	8.149	50	1.164	5.821	263	505	411
830	YEGB-830/150	–	8.149	150	1.164	17.462	373	505	583
830	YEGB-830/300	–	8.149	300	1.164	34.925	533	505	834
1.085	YEGB-1100/50	–	10.644	50	1.521	7.603	292	570	582
1.085	YEGB-1100/150	–	10.644	150	1.521	22.808	402	570	801
1.085	YEGB-1100/300	–	10.644	300	1.521	45.616	573	570	1.142

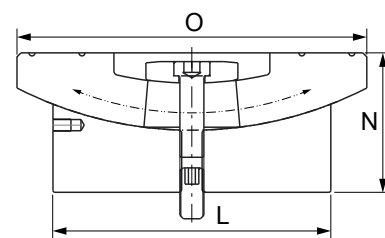
Technische Daten AYB

Modell	Art.-Nr.	Passend für Zylindergruppen	Gewicht kg
AYB-50	–	YELB-30 und YELB-50	0,4
AYB-93	–	YELB-93	0,8
AYB-140	–	YELB-140, YEGB-140, YEHB-140	2,0
AYB-220	–	YELB-220, YEGB-220, YEHB-220	3,4
AYB-310	–	YELB-310, YEGB-310, YEHB-310	13,0
AYB-410	–	YELB-410, YEGB-410, YEHB-410	auf Anfrage
AYB-520	–	YELB-520, YEGB-520, YEHB-520	auf Anfrage

Andere Modelle auf Anfrage

Abmessungen AYB

Modell	AYB-50	AYB-93	AYB-140	AYB-220	AYB-310	AYB-410	AYB-520
L, mm	50	71,5	94	113	139	159	179
N, mm	34	30	39,2	43	68,5	78	77
O, mm	71	71	97	126	175	210	230





AYS Hubklauen, Kolbenplatten, Bodenadapter und Verlängerungsrohre, Stützplatten

Hubklauen

Die Hubklauen bilden mit dem entsprechenden Hydraulikzylinder eine kompakte, leichte Hubeinheit. Die Hubklauen werden auf das Außengewinde des jeweiligen Zylinders geschraubt. Sie können auch bei minimalem Freiraum unter der Last angesetzt werden.

Beim Einsatz von Hubklauen ist folgendes zu beachten:

Der Hydraulikzylinder muss sich gegen die Last abstützen können. Die maximale Kraft des Zylinders ist um 50 % zu reduzieren.

Kolbenplatten

Die Kolbenplatten werden in das Innengewinde der Kolbenstange eingeschraubt. Sie vermindern die Flächenpressung und verhindern ein Einsinken der Kolbenstange in den Untergrund. Auch beim Einsatz der Kolbenplatte muss die Hubeinheit gegen die Last abgestützt werden.

Bodenadapter und Verlängerungsrohre

Die Verlängerungsrohre werden mittels Bodenadapter und zwei Innensechskantschrauben gegen den Zylinderboden geschraubt und erweitern somit den Einsatzbereich z. B. bei Richt- und Reparaturarbeiten.

Stützplatten

Diese Stützplatten dienen zur Lastverteilung und erhöhen die Standsicherheit besonders dann, wenn die Hydraulikzylinder bei Hebevorgängen eingesetzt werden. Stabile Schweißkonstruktion mit Handgriff.



AYS-101
151
231



Richtarbeiten mit Hydraulikzylinder YS-10/100, Verlängerungsrohr AYS-106, Bodenadapter AYS-103 und Elektropumpe PY-04/2/5/2 M.



Anheben eines Containers mit Hydraulikzylinder YS-23/160, Hubklaue AYS-23 und Kolbenplatte AYS-232 sowie Handpumpe HPS-2/2 mit Bodenrahmen.

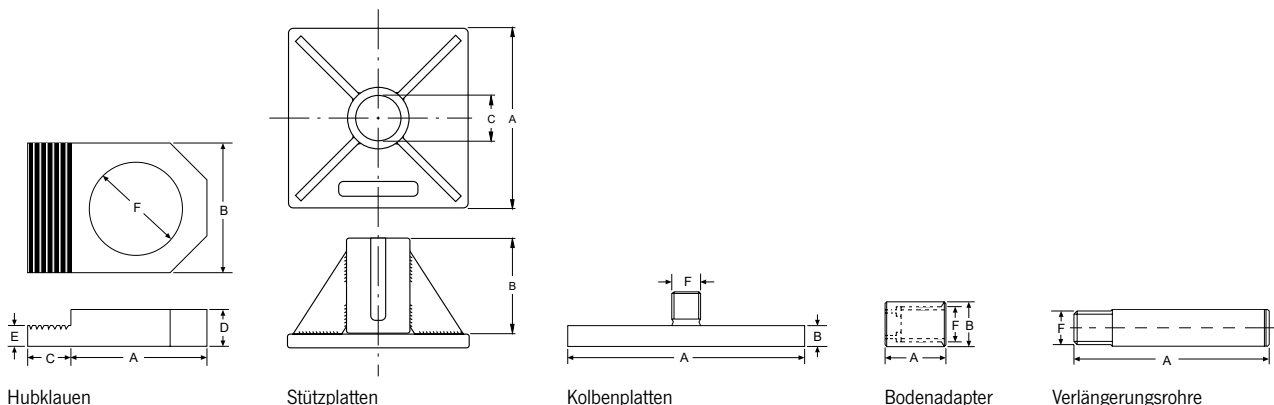
Technische Daten AYS

Modell	Art.-Nr.	Bezeichnung	Passend für Zylinder	Gewicht kg
AYS-10	N14500303	Hubklaue, zulässige Tragfähigkeit 5 t	YS-10/...	0,9
AYS-15	N14500304	Hubklaue, zulässige Tragfähigkeit 8 t	YS-15/...	1,3
AYS-23	N14500311	Hubklaue, zulässige Tragfähigkeit 12 t	YS-23/...	3,8
AYS-53	N14500672	Bodenadapter, 5 t	YS-5/...	0,5
AYS-54	N14500673	Verlängerungsrohr 125 mm, 5 t	YS-5/...	0,9
AYS-55	N14500674	Verlängerungsrohr 250 mm, 5 t	YS-5/...	1,5
AYS-56	N14500675	Verlängerungsrohr 500 mm, 5 t	YS-5/...	2,8
AYS-101	N14500678	Stützplatte 10 t	YS-10/...	10,5
AYS-102	N14500324	Kolbenplatte, rund	YS-10/...	1,5
AYS-103	N14500336	Bodenadapter, 10 t	YS-10/...	0,7
AYS-104	N14500337	Verlängerungsrohr 125 mm, 10 t	YS-10/...	1,2
AYS-105	N14500338	Verlängerungsrohr 250 mm, 10 t	YS-10/...	2,2
AYS-106	N14500339	Verlängerungsrohr 500 mm, 10 t	YS-10/...	3,9
AYS-107	N14500340	Verlängerungsrohr 750 mm, 10 t	YS-10/...	5,9
AYS-151	N14500681	Stützplatte 15 t	YS-15/...	10,5
AYS-152	N14500325	Kolbenplatte, rund	YS-15/...	1,8
AYS-153	N14500506	Bodenadapter, 15 t	YS-15/...	0,9
AYS-154	N14500507	Verlängerungsrohr 125 mm, 15 t	YS-15/...	1,6
AYS-155	N14500508	Verlängerungsrohr 250 mm, 15 t	YS-15/...	2,9
AYS-156	N14500509	Verlängerungsrohr 500 mm, 15 t	YS-15/...	4,9
AYS-157	N14500510	Verlängerungsrohr 750 mm, 15 t	YS-15/...	7,9
AYS-231	N14500684	Stützplatte 23 t	YS-23/...	10,5
AYS-232	N14500326	Kolbenplatte, rund	YS-23/...	2,2

Abmessungen AYS

Modell	AYS-10	AYS-15	AYS-23	AYS-53	AYS-54	AYS-55	AYS-56	AYS-101	AYS-102	AYS-103	AYS-104	AYS-105
A, mm	90	110	125	53	125	250	500	230	140	58	125	250
B, mm	90	110	125	50	-	-	-	120	12	60	-	-
C, mm	30	30	30	-	-	-	-	58	-	-	-	-
D, mm	29	34	40	-	-	-	-	-	-	-	-	-
E, mm	22	25	35	-	-	-	-	-	-	-	-	-
F, mm	M57 x 1,5	M67 x 1,5	M85 x 2	M42 x 1,5	M42 x 1,5	M42 x 1,5	M42 x 1,5	-	M27 x 2	M50 x 2	M50 x 2	M50 x 2

Modell	AYS-106	AYS-107	AYS-151	AYS-152	AYS-153	AYS-154	AYS-155	AYS-156	AYS-157	AYS-231	AYS-232
A, mm	500	750	230	140	70	125	250	500	750	230	160
B, mm	-	-	120	12	73	-	-	-	-	120	15
C, mm	-	-	68	-	-	-	-	-	-	86	-
D, mm	-	-	-	-	-	-	-	-	-	-	-
E, mm	-	-	-	-	-	-	-	-	-	-	-
F, mm	M50 x 2	M50 x 2	-	M33 x 2	M60 x 2	M60 x 2	M60 x 2	M60 x 2	M60 x 2	-	M40 x 2





AYP

Einschraub-Gewindeflansche

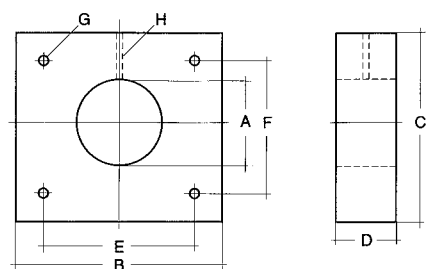
Zum Einbauen von Hydraulikzylindern in Vorrichtungen, Konstruktionen, Pressenrahmen usw. bieten sich diese Gewindeflansche aus hochwertigem, schweißbarem Stahl an.

Technische Daten AYP

Modell	Art.-Nr.	Passend für Zylinder	Gewicht kg
AYP-1010	N13700670	YS-10/...	9,7
AYP-1510	N13700671	YS-15/... und YH-10/...	12,6
AYP-2310	N13700672	YS-23/... und YH-20/...	12,1
AYP-5010	N13701058	YS-50/... und YH-50/...	19,6
AYP-10010	N13701059	YS-100/... und YH-100/...	46,0

Abmessungen AYP

Modell	AYP-1010	AYP-1510	AYP-2310	AYP-5010	AYP-10010
A, mm	M57x1,5	M67x1,5	M85x2	M125x2	M180x3
B, mm	220	220	220	250	330
C, mm	200	200	200	250	330
D, mm	30	40	40	50	70
E, mm	120	120	120	225	300
F, mm	150	150	150	225	300
G, mm	M12	M12	M12	Ø 13,5	Ø 17,5
H, mm	M8	M8	M8	M8	M8



AYP

AYH Schwenklager

Die Schwenklager werden kolbenstangenseitig und bodenseitig an die Hydraulikzylinder geschraubt, wenn die Zylinder aufgrund ihrer Einbaubedingungen beim Aus- und Einfahren eine Schwenkbewegung beschreiben.



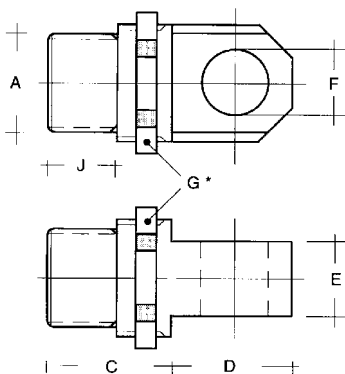
Technische Daten AYH

Modell	Art.-Nr.	Passend für Zylinder	Passend für	Gewicht kg
AYH-5-1	N14500808	YH-5/30, YH-5/80, YH-5/150	Zylinderboden	0,3
AYH-5-2	N14500809	YH-5/30, YH-5/80, YH-5/150	Kolbenstange	0,3
AYH-10-1	N14500810	YH-10/30, YH-10/80, YH-10/150, YH-10/250	Zylinderboden	0,6
AYH-10-2	N14500811	YH-10/30, YH-10/80, YH-10/150, YH-10/250	Kolbenstange	0,6
AYH-20-1	N14500812	YH-20/150, YH-20/250	Zylinderboden	2,1
AYH-20-2	N14500813	YH-20/150, YH-20/250	Kolbenstange	2,1

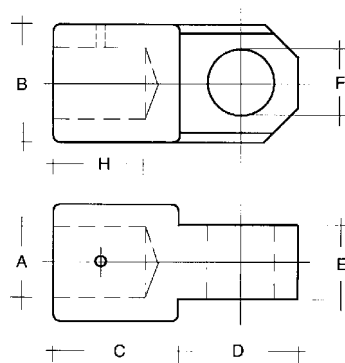
Abmessungen AYH

Modell	AYH-5-1	AYH-5-2	AYH-10-1	AYH-10-2	AYH-20-1	AYH-20-2
A, mm	M27x2	M18x1,5	M36x2	M27x2	M45x2	M36x2
B, mm	-	35	-	40	-	70
C, mm	35	35	38	38	50	50
D, mm	35	35	42	42	65	65
E, mm	15	15	25	25	35	35
F, mm	16	16	20	20	30	30
G ¹ , mm	M35x1,5	-	M40x1,5	-	M70x2	-
H, mm	-	-	-	21	-	24
J, mm	18	-	21	-	23	-

¹G = Wellenmutter nach DIN 981



AYH-...-1 für Zylinderboden



AYH-...-2 für Kolbenstange

INFORM

Aufbau und Beschreibung der Yale Handpumpen

Handpumpen sind die am häufigsten eingesetzten Druckerzeuger (Kraftquellen) im Bereich der Hochdruck-Krafthydraulik. Aus diesem Grund verfügen Yale Handpumpen über viele konstruktive Details, die die tägliche Arbeit entscheidend erleichtern.

Ablassventil/Handrad

Das feinfühliges Ablassventil mit großem, griffigem Handrad ermöglicht millimetergenaues Anheben und Absenken selbst schwerster Lasten. Bedenkt man, dass mit diesem Handrad ggf. Lasten von mehreren hundert Tonnen gesteuert werden, erkennt man die Wichtigkeit dieses Details.

Robuste „Ganz-Metall“ Konstruktion

Durch den soliden Aufbau des Pumpenkopfes und den bewussten Verzicht auf Plastikteile wird eine beispielhafte Langlebigkeit und Servicefreundlichkeit auf Jahrzehnte erzielt. Plastiktanks stellen bei Schweißarbeiten eine Brandgefahr dar!

Trageöse

Eine praktische Trageöse an allen Handpumpen erleichtert das Transportieren der Geräte wesentlich.

Druckbegrenzungsventile

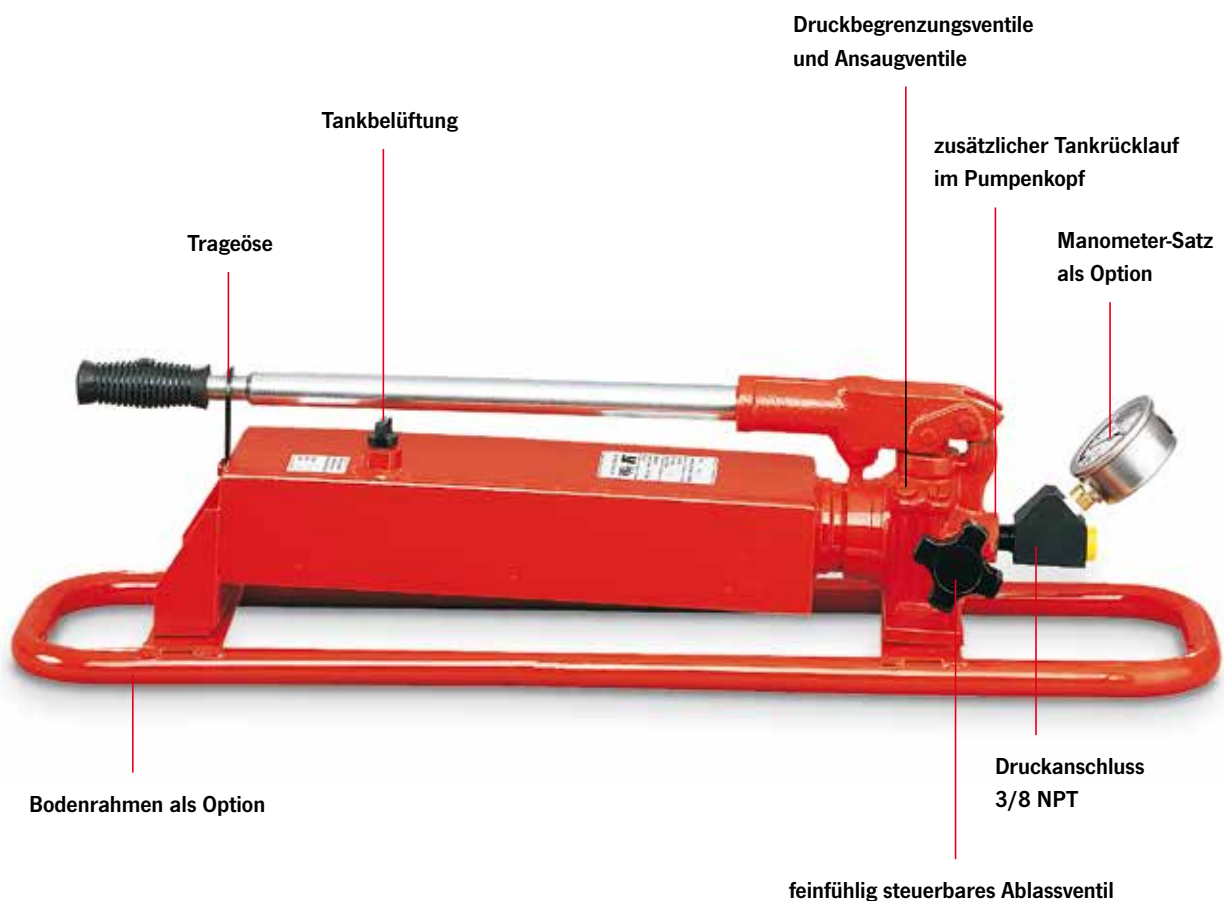
Alle Handpumpen sind mit zwei Druckbegrenzungsventilen ausgestattet. Diese sind einfach von außen auf jeden gewünschten Betriebsdruck zwischen 0 und 700 bar einstellbar.

Tankbelüftung

Die Tanks der Handpumpen verfügen über ein praktisches Belüftungsventil, welches ein einwandfreies Ansaugen und Zurückströmen des Hydrauliköls gewährleistet. Das Tankvolumen kann bis zum letzten Tropfen genutzt werden.

Zweistufiges Fördervolumen

Alle Handpumpen (außer HPS-1/0,7A) sind zweistufig. Dadurch ist ein rationelles und zeitsparendes Arbeiten möglich; eventuelle Leerhübe lassen sich zügig überbrücken. Die Umschaltung von der Niederdruckstufe in die Laststufe erfolgt automatisch.



Betriebsfertige Lieferung

Alle Handpumpen werden betriebsfertig geliefert, einschließlich Hydraulikölfüllung.

Wartungsfreundlicher Aufbau

Handpumpen müssen für Wartungsarbeiten nicht zerlegt werden; alle Ventile, Dichtungen und Verschleißteile sind von außen zugänglich.

Alle gängigen Handpumpen sind „baugleich“.

Mit Ausnahme der Tanks sind alle gängigen Handpumpen gleich aufgebaut. Dies bedeutet, dass alle Bauteile bei Servicearbeiten im Falle eines Falles untereinander ausgetauscht werden können.

Die Ersatzteilhaltung kann dadurch enorm minimiert werden, z. B. ist nur ein Ersatzteilpaket notwendig, um alle Handpumpen zu warten.

Hervorragendes Ansaugverhalten

Handpumpen saugen an und verdrängen nahezu 100 % ihres Fördervolumens. Dadurch ergeben sich ein hoher Wirkungsgrad sowie schnelle Ausfahrzeiten der angeschlossenen Hydraulikzylinder.

Austauschbarkeit

Alle Hydraulikzylinder und Handpumpen sind mit allen anderen 700 bar - Hydraulikprogrammen voll kombinierbar und austauschbar. Das Ölschlussgewinde ist gleich, die Kupplungen passen untereinander.

Rücklaufanschluss zum Tank

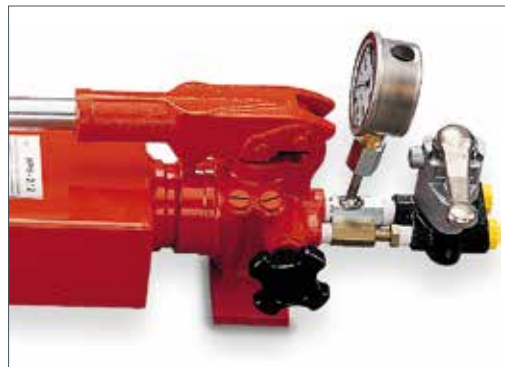
Alle Handpumpen verfügen über einen zusätzlichen Tankanschluss am Pumpenkopf. Ist eine Handpumpe Bestandteil eines Hydrauliksystems, kann dieser praktische Anschluss sehr hilfreich sein.

Bodenrahmen

Auf besonderen Wunsch erhalten Sie einen Bodenrahmen für Ihre Handpumpe. Dieser Rahmen verleiht den Handpumpen zusätzliche Standsicherheit und schützt die Geräte speziell bei Baustelleneinsätzen vor Schmutz und Beschädigung.

Manometer

Passende Manometer mit Anschlussadaptern finden Sie ebenfalls in diesem Katalog.



Handpumpe Modell: HPH...

Mit zwischengebautem Manometer GGY-631 und Manometersatz GA-704.

Handpumpen für doppelwirkende Zylinder mit Ablassventil und 4/3-Wegeventil

Im Gegensatz zu herkömmlichen Handpumpen verfügen alle HPH Handpumpen zusätzlich zum 4/3-Wegeventil über das bekannte, feinfühlig zu regulierende Ablassventil. Diese sinnvolle Ventilkombination vermeidet unerwünschte Druckschläge im Hydrauliksystem. Bei allen Handpumpen kann der Druck gefühlvoll abgebaut und die entsprechende Last millimetergenau und ohne Druckschläge abgesenkt werden.

Vorteile dieser Bauweise:

Das Manometer zeigt sowohl die Druckkraft als auch die Zugkraft des angeschlossenen Hydraulikzylinders an. Durch die Kombination des 4-Wege-Ventils mit dem feinfühligem Ablassventil kann der Druck sehr kontrolliert, ohne Druckschlag abgelassen werden.

O
F
N

INFO

Eine Auswahltabelle für Handpumpen und Hydraulikzylinder finden Sie auf den Seiten 416-417.



HPS Handpumpen für einfachwirkende Zylinder

Handpumpen sind einfach zu bedienen, energieunabhängig und für einen max. Betriebsdruck von 700 bar ausgelegt, so dass jeder angeschlossene Hydraulikzylinder seine maximale Kraft erreicht.

Um einen zügigen Arbeitsablauf zu gewährleisten, bietet Yale fast ausschließlich 2-Stufen-Handpumpen (mit Eilgang) an. Die Umschaltung von der 1. auf die 2. Stufe erfolgt automatisch. Der solide Aufbau (Ganz-Metall-Konstruktion), ein hoher Wirkungsgrad (optimales Ansaug-/Pumpverhalten) sowie gute Handlichkeit (Tragöse am Handhebel) zeichnen diese Handpumpen aus.

Praktische Details wie z. B. das große, griffige Ablassventil, Entlüftungs-/Öleinfüllschraube, standsicherer, leicht geneigter Tank sowie der ergonomische Handgriff, runden die bedienungsfreundliche Ausstattung ab.

Ausstattung und Verarbeitung

- Betriebsdruck max. 700 bar.
- Zweistufig mit Eilgang, automatische Umschaltung (außer HPS-1/0,7 A).
- Große Tankvolumen.
- Mit Druckbegrenzungsventilen, von außen einstellbar.
- Feinfühlig regulierbares Ablassventil.
- Solide Ganz-Metall-Konstruktion.
- HPH-Pumpen sind mit 4-Wege-Ventil und feinfühligem Ablassventil ausgestattet.
- Ölanschlussgewinde 3/8 NPT.
- Einschliesslich Öfüllung.
- Manometer und passende Adapter sind als Zusatzausstattung erhältlich.

INFO

Hydraulikschläuche bilden die Verbindung zwischen der Handpumpe und dem Hydraulikzylinder und sind separat auszuwählen, siehe Seite 391.

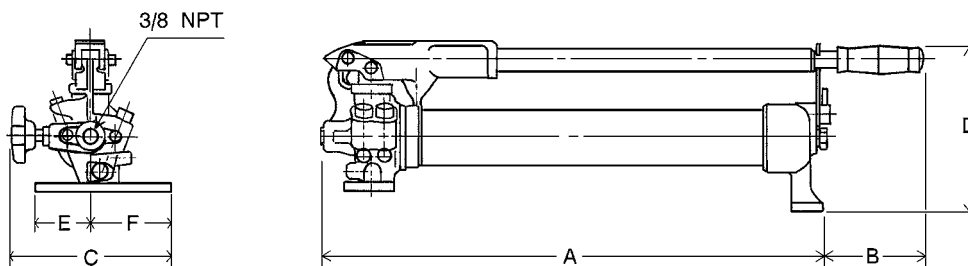
Technische Daten HPS

Modell	Art.-Nr.	Förderstufen	Tankvolumen cm ³	Fördervolumen 1. Stufe cm ³	Fördervolumen 2. Stufe cm ³	Gewicht kg
HPS-1/0,7 A	N12101011	einstufig	700	–	2	7,0
HPS-2/0,3 A	N12101127	zweistufig	300	5	1	3,5
HPS-2/0,7 A	N12101012	zweistufig	700	11	2	7,0
HPS-2/2 A	N12101013	zweistufig	2.000	11	2	10,0
HPS-2/4 A	N12101014	zweistufig	4.000	11	2	13,0
HPS-2/6 A	N12101015	zweistufig	6.000	11	2	21,0
HPS-2/10 A	N12101016	zweistufig	10.000	11	2	27,0

Abmessungen HPS

Modell	HPS-1/0,7 A	HPS-2/0,3 A	HPS-2/0,7 A	HPS-2/2 A	HPS-2/4 A	HPS-2/6 A	HPS-2/10 A
A, mm	505	410	505	520	645	645	800
B, mm	85	100	85	70	65	65	65
C, mm	135	105	135	145	160	215	250
D, mm	150	125	150	150	150	180	190
E, mm	43	35	43	43	43	43	43
F, mm	52	35	52	52	52	52	52

Abmessungen ca.





HPH-2/4 A

HPH-2/2 A

HPH-2/0,7 A

HPH Handpumpen für doppeltwirkende Zylinder

Mit 4-Wege-Ventil und Ablassventil
(Handrad)

Handpumpen der Serie HPH sind für den Betrieb von doppeltwirkenden Zylindern ausgelegt.

Sie sind prinzipiell gleich aufgebaut wie die Handpumpen der Serie HPS, verfügen jedoch zusätzlich über ein 4/3 Wege-Handventil.

Das feinfühliges Ablassventil (Handrad) bleibt erhalten und ermöglicht einen gefühlvollen Druckabbau.

Manometer und Adapter sind als Zusatzausstattung erhältlich.

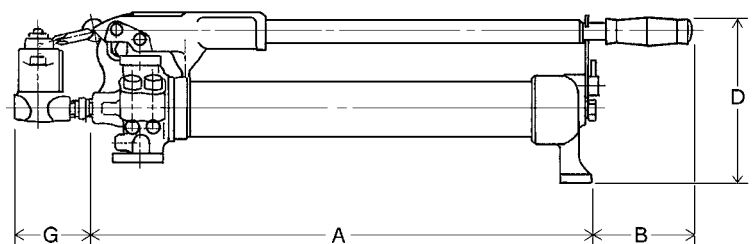
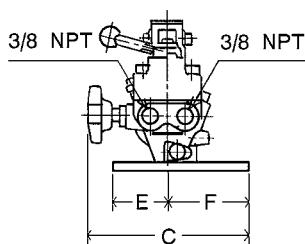
Technische Daten HPH

Modell	Art.-Nr.	Förderstufen	Tankvolumen cm ³	Fördervolumen 1. Stufe cm ³	Fördervolumen 2. Stufe cm ³	Gewicht kg
HPH-2/0,7 A	N12101018	zweistufig	700	11	2	8
HPH-2/2 A	N12101019	zweistufig	2.000	11	2	11
HPH-2/4 A	N12101020	zweistufig	4.000	11	2	14
HPH-2/6 A	N12101021	zweistufig	6.000	11	2	22
HPH-2/10 A	N12101022	zweistufig	10.000	11	2	28

Abmessungen HPH

Modell	HPH-2/0,7 A	HPH-2/2 A	HPH-2/4 A	HPH-2/6 A	HPH-2/10 A
A, mm	505	520	645	645	800
B, mm	85	70	65	65	65
C, mm	160	160	160	200	160
D, mm	150	150	150	180	190
E, mm	43	43	43	43	43
F, mm	52	25	52	52	52
G, mm	85	85	85	85	85

Abmessungen ca.

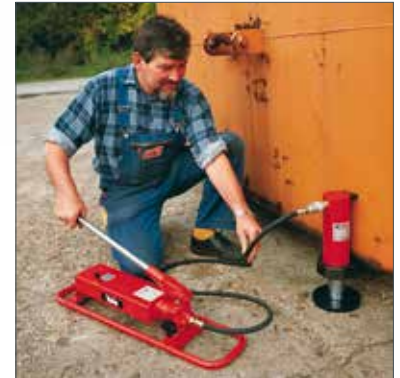


HPB Bodenrahmen für Handpumpen

Diese Bodenrahmen verleihen den Handpumpen zusätzliche Standsicherheit, besonders bei Baustelleneinsätzen, wenn die Handpumpen auf unebenem, weichem Untergrund betätigt werden.

Die Handpumpen werden gleichzeitig vor Sand, Feuchtigkeit und Beschädigungen geschützt.

Die Montage ist sehr einfach:
nach dem Bohren von 3 Löchern wird der Bodenrahmen einfach unter die jeweilige Handpumpe geschraubt.

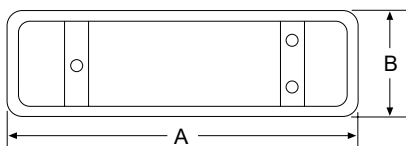


Technische Daten HPB

Modell	Art.-Nr.	Passend für Handpumpe	Gewicht kg
HPB-2	N14500205	HPS-1/0,7 A + HPS-2/0,7 A + HPS-2/2 A + HPH-2/0,7 A + HPH-2/2 A	1,3
HPB-4	N14500206	HPS-2/4 A + HPS-2/6 A + HPH-2/4 A + HPH-2/6 A	1,8

Abmessungen HPB

Modell	HPB-2	HPB-4
A, mm	765	885
B, mm	190	190





TWAZ Handpumpen

Druck max. 2000 bar

Bei den Handpumpen Serie TWAZ gewährleisten zwei-stufige Fördermengen einen zügigen Druckaufbau. Beide Druckstufen sind mit Druckbegrenzungsventilen abgesichert, die von außen eingestellt werden können.

Diese Handpumpen mit sehr hohen Betriebsdrücken werden für spezielle Anwendungen eingesetzt, z. B. zum Spannen von Hydraulikmutter und Hydraulikkupplungen, in der Vorspanntechnik, zum Dehnen von Schrauben, als Hochdruckpumpe auf Prüfständen, zum Beaufschlagen von Spezialzylindern und Druckölverbänden und für Berstversuche.

Zubehör für Handpumpen TWAZ



Optional: Manometer, GGY-2500.



Optional: Manometer-Adapter, GA-2000.



Optional: Gewindeadapter, FY-201 (M22 x 1,5 auf G 1/4).



Optional: Hydraulikschläuche, HH-2001-20, max. Druck: 2.000 bar.

Technische Daten TWAZ

Modell	Art.-Nr.	Druck max. bar	Tank-volumen cm ³	Förder-volumen 1. Stufe cm ³	Förder-volumen 2. Stufe cm ³	Öl-anschluss-gewinde	Manometer	Manometer Typ	Manometer-adapter Typ	Druck-begrenzungs-ventil	Gewicht kg
TWAZ-0,7	N12201100	2.000	700	8	0,6	M22 x 1,5	als Zubehör	GGY-2500	GA-2000	ja	7,0
TWAZ-1,3	N12201101	2.000	1.300	13	1,0	M22 x 1,5	als Zubehör	GGY-2500	GA-2000	ja	9,0
TWAZ-2,3	N12201102	2.000	2.300	31	1,6	M22 x 1,5	als Zubehör	GGY-2500	GA-2000	ja	16,0

FPS Fußpumpe

Betriebsdruck 700 bar

Zum Betätigen von einfachwirkenden Hydraulikzylindern, besonders bei wiederkehrenden Arbeiten, wie z. B. Prüfen von Schweißproben, Verpressen von Verbindungsteilen, Betätigung von Spannvorrichtungen sowie für alle Arbeiten, bei welchen die Hände frei bleiben sollen.

Die Pumpe lässt sich überall einsetzen, da sie energieunabhängig und leicht zu tragen ist. Eine besonders gute Standsicherheit garantiert eine bequeme und sichere Bedienung bis in den höchsten Druckbereich. Sie ist eine „echte“ Fußpumpe, da die Druck-Entlastung des Hydraulikzylinders ebenfalls durch Fußbedienung erfolgt.

Ausstattung und Verarbeitung

- Betriebsdruck max. 700 bar.
- Absolut standsicher.
- Ermüdungsarmes Arbeiten.
- Betriebsdruck beliebig einstellbar; Druckbegrenzungsventile von außen zugänglich.
- Auch der Zylinder-Rückhub wird durch Fußbedienung gesteuert.
- Ölschluss 3/8 NPT.

Optional

- Manometer und passende Adapter.
- Hydraulikschläuche



Technische Daten FPS

Modell	Art.-Nr.	Betriebsdruck max. bar	Fördervolumen 1. Stufe cm ³	Fördervolumen 2. Stufe cm ³	Tankvolumen nutzbar cm ³	Gewicht kg
FPS-2/0,5 A	N12501128	700	11	2	500	7

INFO

Die Yale Elektro-Motorpumpe PYB

Grundsätzlich sind Handpumpen die am häufigsten eingesetzten Druckerzeuger (Kraftquellen) im Bereich der Hochdruck-Krafthydraulik. Der Einsatz einer Handpumpe ist jedoch teilweise mit einem hohen Kraftaufwand verbunden. Die akkubetriebene PYB ist eine hocheffiziente und kraftschonende Alternative zur hydraulischen Handpumpe.

Mit der Sortimentserweiterung bieten wir nun die vierte Pumpenart an - und dem Anwender deutlich mehr Möglichkeiten bzw. Komfort.

Ablassventil

Das aufgebaute Ablassventil mit griffigem Handhebel ermöglicht millimetergenaues Anheben und Absenken selbst schwerster Lasten. Bedenkt man, dass mit diesem Handhebel ggf. Lasten von hundert Tonnen gesteuert werden, erkennt man die Wichtigkeit dieses Details.

Robuste Aluminium/Metall Konstruktion

Das Aluminium-Druckgasstankgehäuse sorgt für ein geringes Gewicht, wie auch für den Schutz des eingeschobenen Akkus. Plastiktanks stellen bei Schweißarbeiten eine Brandgefahr dar!

Tragegurt

An den beiden praktischen Ösen an Gehäuse und Griff kann der mitgelieferte Tragegurt befestigt werden, welcher das Transportieren der Geräte wesentlich erleichtert.

Druckbegrenzungsventile

Die Elektro-Motorpumpen PYB sind mit zwei internen Druckbegrenzungsventilen ausgestattet.

Die Hochdruckstufe ist z. B. auf den maximalen Betriebsdruck von 700 bar eingestellt, um eine Überlastung des Hydrauliksystems zu verhindern.

NEUENTWICKLUNG

HYDRAULIK BEDIENEN - JETZT AUCH MIT AKKU! FÜR DEN MOBILEN EINSATZ

Schutzkappe zur Vermeidung des unbeabsichtigten Einschaltens



Tankblase

Die Tanks der Elektro-Motorpumpen PYB verfügen über eine Tankblase aus Gummi, daher ist die Pumpe in allen Lagen einsetzbar. Das Tankvolumen kann bis zum letzten Tropfen genutzt werden.

Zweistufiges Fördervolumen

Die beiden erhältlichen Elektro-Motorpumpen PYB sind zweistufig. Dadurch ist ein rationelles und zeitsparendes Arbeiten möglich; eventuelle Leerhübe lassen sich zügig überbrücken. Die Umschaltung von der Niederdruckstufe in die Laststufe erfolgt automatisch.

Die beiden Pumpen PYB sind „baugleich“.

Mit Ausnahme der Tanks und der Abdeckungen sind die beiden Pumpen gleich aufgebaut. Dies bedeutet, dass alle Bauteile bei Servicearbeiten im Falle eines Falles untereinander ausgetauscht werden können.

Die Ersatzteilhaltung kann dadurch enorm minimiert werden, z. B. ist nur ein Ersatzteilpaket notwendig, um beide Pumpen zu warten.

Hervorragendes Ansaugverhalten

Die Pumpen saugen an und verdrängen nahezu 100% ihres Fördervolumens. Dadurch ergeben sich ein hoher Wirkungsgrad sowie schnelle Ausfahrzeiten der angeschlossenen Hydraulikgeräte.

Austauschbarkeit

Alle Hydraulikzylinder und Motorpumpen sind mit allen anderen 700 bar - Hydraulikprogrammen voll kombinierbar und austauschbar (soweit das Ölvolumen zum Zylinder passt). Die Pumpen sind mit einer Kupplungsmuffe CFY-1 ausgestattet, die Kupplungen passen untereinander.

Manometer

Passende Manometer mit Anschlussadaptern finden Sie ebenfalls in diesem Katalog.



Elektro-Motorpumpe, akkubetrieben Modell: PYB-1,0 mit optionalem Manometersatz GYA-63.

Akku und Ladegeräte

Die passenden Akkus und Ladegeräte der Firma Hitachi sind als Zubehör erhältlich, d. h. jeder Kunde kann selbst entscheiden ob und wieviele Akkus und Ladegeräte er bestellen möchte oder ob er die beiden von uns vorgegebenen Teile selber beschafft.



OFFLINE

Mögliche Anwendungen und kombinierbare Geräte



Hebekeil
HK-16T, 16t



Spreizkeil
YSW-14T, 14t



Kurzhub- und
Flachzylinder
YLS und YFS,
10-100t



Spreizer
YHS,
0,5-1,5t



Mutternsprenger
YNS/YNS-AH,
SW 11-89 mm



PYB-1,0
mit optionalem
Manometersatz
GYA-63

PYB-0,6



Idealer Einsatz im Zusammenhang mit kompakten, portablen Hydraulikwerkzeugen wie Spreizern, Hebekeilen, Kurzhub- und Flachzylindern sowie Mutternsprengern

PYB Elektro-Motorpumpe, akkubetrieben

Betriebsdruck max. 700 bar

Mit der Aufnahme der akkubetriebenen Elektro-Motorpumpe PYB in das Yale Hydraulik Programm bieten sich dem Anwender praktische neue Möglichkeiten.

Diese kleine, extrem leichte Pumpe ermöglicht den mobilen Einsatz und wird für den stromunabhängigen Betrieb als kraftschonende Alternative zur Anwendung von Handpumpen angeboten. Die Pumpe wird mit einem handelsüblichen Akku der Firma Hitachi betrieben.

Einsatzbereiche sind der Betrieb von kleinen/mittelgroßen einfachwirkenden Zylindern, hydraulischen Spreizern, Hebekeilen, Mutternsprengern uvm.

Ausstattung und Verarbeitung

- Betriebsdruck max. 700 bar.
- Einhandbedienung. Bedientaster im ergonomisch geformten Tragegriff integriert.
- Zweistufig mit Eilgang, automatische Umschaltung.
- Mit internem Druckbegrenzungsventil.
- Aluminiumtank, dadurch sehr geringes Gewicht.
- Schutzkappe zur Vermeidung des unbeabsichtigten Einschaltens.
- Tankblase, daher ist die Pumpe in allen Lagen einsetzbar.

Optional/Zubehör

Verwendet werden ausschliesslich handelsübliche Hitachi Akkus (Typ BSL 1850) und Ladegeräte.

- Akku PYB-BAT, 18V, Gewicht 0,7 kg
Art.-Nr. 192043950
- Schnell-Ladegerät PYB-CHARG,
230V und 12V (inkl. KFZ-Anschluss)
Art.-Nr. 192043961
- Manometersatz GYA-63 bestehend aus:
Manometer GGY 632, Ø63 mm, 0 - 1.000 bar und
passendem Adapter.
Art.-Nr. N14200497
- Hydraulik-Schlauch HHC (zum Anschließen ist ein
zusätzlicher Kupplungsstecker CMY-1 erforderlich)

Lieferumfang

- Elektro-Motorpumpe, akkubetrieben
- Ölfüllung
- Kupplungsmuffe CFY-1
- Tragegurt

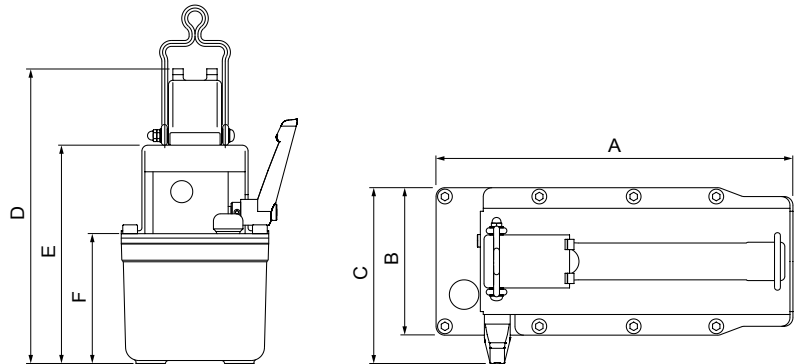
Technische Daten PYB

Modell	Art.-Nr.	Förderstufen	Tankvolumen	Fördervolumen 1. Stufe	Fördervolumen 2. Stufe	Gewicht ohne Akku	Gewicht mit Akku, betriebsbereit
			cm ³	l/min	l/min		
PYB-0,6	192043421	zweistufig	600	0,7	0,06	4,8	5,5
PYB-1,0	192043988	zweistufig	1.000	0,7	0,06	5,7	6,4

Abmessungen PYB

Modell	PYB-0,6	PYB-1,0
A, mm	245	290
B, mm	100	100
C, mm	120	120
D, mm	200	229
E, mm	148	166
F, mm	88	106

Abmessungen ca.



INFO

Akku und Ladegerät gehören NICHT zum Lieferumfang, sind jedoch als Option/Zubehör erhältlich.

Vergleich

Zylinderklasse	Handpumpe		Elektro-Motorpumpe PYB	
	Anzahl Pumpenhübe für 10 mm Hub		Ausfahrgeschwindigkeit	
	HPS-2/0,7 A bis HPS-2/10 A	HPS-1/0,7 A bis HPS-2/10 A	in mm/sek	
t	ND	HD	ND	HD
5	1	4	16,2	1,4
10	1	7	8,2	0,7
15	2	11	5,4	0,5
20	2	14	4,1	0,35
21	2	15	3,8	0,33
23	3	17	3,5	0,3
30	3	22	2,7	0,23

ND = Niederdruckstufe (Leerhub, d.h. Ausfahren ohne Last)
HD = Hochdruckstufe (Lasthub)



Tragegurt



Hydraulik-Schläuche
HHC



Optionale Ausstattung mit
Manometersatz
GYA-63



Schnell-Ladegerät
PYB-CHARG



Akku
PYB-BAT



Einhandbedienung
Bedientaster im ergonomisch
geformten Tragegriff integriert.



PY-04/2/5/2M

PY-04/2/5/4M

Bedienung der Elektro-Motorpumpe

PY-04/2/5/2E:

Durch Drücken des Tasters 1 läuft der Motor an und der Hydraulikzylinder fährt aus. Im Ruhezustand wird der Druck gehalten. Durch Drücken des Tasters 2 zieht das Elektromagnetventil an, der Druck wird abgebaut und der Hydraulikzylinder fährt ein.

PY-04

Elektro-Motorpumpen, tragbar

Betriebsdruck max. 700 bar

Diese Zweistufen-Kompaktumpen sind speziell für Instandhaltungs- und Montageeinsätze konzipiert. Sie können je nach Typ einfach- oder doppeltwirkende Hydraulikzylinder betreiben.

Die ideale Kombination von Handventil und Kabelfernsteuerung des E-Motors gibt dem Bediener Beweglichkeit und gewährleistet ein sicheres „Lasthalten“.

Der Motoranlauf kann auch unter Volllast erfolgen. Durch das geringe Gewicht und den praktischen Tragebügel kann die Pumpe leicht transportiert werden. Die Pumpen werden mit komplettem elektrischem Anschluss und Hydraulikölfüllung geliefert. Über die Kabelfernsteuerung (1,5 m) wird der Motor ein- und ausgeschaltet, so dass sich für die beiden Versionen mit Handventil folgende Funktion ergibt:

Zylinder: - Ausfahren - Halt - Einfahren -

Bedienung der Elektro-Motorpumpe

PY-04/2/5/2M:

Das 2/2-Wege Handventil arbeitet zusammen mit einem hydraulisch gesteuerten Entlastungsventil, so dass die 2 Schaltstellungen wahlweise folgende 2 Steuerungsmöglichkeiten ergeben:

Hebelstellung 1: der Zylinder hält Druck.

Hebelstellung 2: der Zylinder fährt sofort nach Druckentlastung in Ausgangsstellung zurück.

Technische Daten PY-04

Modell	Art.-Nr.	Aufgebautes Steuerventil	Betriebsdruck max. bar	Leerhub l/min bis 30 bar	Lasthub l/min bis 700 bar	Nutzbarer Tankinhalt l	Anschlusswert	Kabelfernsteuerung m	Drehzahl rpm	Schutzart	Gewicht, ohne Öl, ca. kg
PY-04/2/5/2 M	N12300132	2/2-Wege Handventil	700	4,0	0,23	5,0	0,37 kW - 230 V-1Ph	1,5	2.800	IP 50	24
PY-04/2/5/4 M	N12300193	4/3-Wege Handventil	700	4,0	0,23	5,0	0,37 kW - 230 V-1Ph	1,5	2.800	IP 50	26
PY-04/2/5/2 E	N12300043	2/2-Wege Elektromagnetventil	700	4,0	0,23	5,0	0,37 kW - 230 V-1Ph	1,5	2.800	IP 50	28

PAY Mini-Hydraulikpumpen mit Druckluftantrieb

Betriebsdruck max. 700 bar

Diese Mini-Hydraulikpumpen werden durch einen Druckluftmotor angetrieben und können an jedes werkstattübliche Druckluftnetz angeschlossen werden. Diese kompakten, preiswerten Pumpen können alle einfachwirkenden Hydraulikzylinder bis zu einem max. Betriebsdruck von 700 bar betreiben.

Aufgrund des großen nutzbaren Tankvolumens können auch größere Hydraulikzylinder oder Zylindergruppen angeschlossen werden. Das Vorschalten einer Wartungseinheit wird empfohlen.

Am Druckminderer in der Luftleitung kann der Hydraulikdruck stufenlos eingestellt werden. Durch den Druckluftmotor ist 100% iger Explosionsschutz gegeben.

Die Pumpen für doppelwirkende Hydraulikzylinder verfügen zusätzlich über ein 4-Wegeventil VHH-4/3. Die Steuerung des angeschlossenen Hydraulikzylinders (Ausfahren - Halt - Einfahren) erfolgt durch die aufgebaute Wippe, die sowohl per Hand als auch mit dem Fuß bedient werden kann.

Steuerung der Funktionen

- Wippe in Ruhestellung - Motor steht, Zylinder stehen bzw. werden unter Druck gehalten.
- Wippe gedrückt - Motor läuft, Zylinder fährt aus, Systemdruck baut sich auf.
- Wippe wird nach vorne geneigt - Motor steht, Druck wird abgebaut, Zylinder fährt ein.



Technische Daten PAY

Modell	Art.-Nr.	Für Zylinder	Tankvolumen l	Öldruck max. bar	Öl-Fördervolumen l/min	Erforderl. Luftdruck bar	Luftbedarf l/min	Ölanschluss	Luftanschluss	Gewicht kg
PAY-6	N12300133	einfachwirkend	1,5	700	1,28 bis 0,14	7	560	3/8 NPT	1/4 NPT	6,3
PAY-6-5	N12300715	einfachwirkend	5,0	700	1,28 bis 0,14	7	560	3/8 NPT	1/4 NPT	12,0
PAY-64	N12300279	doppelwirkend	1,5	700	1,28 bis 0,14	7	560	3/8 NPT	1/4 NPT	7,5
PAY-64-5	N12300006	doppelwirkend	5,0	700	1,28 bis 0,14	7	560	3/8 NPT	1/4 NPT	13,0



PY-11/3/20/4M



PY-07/3/10/3E

PYE und PY Elektro-Hydraulikaggregate

Einstufig und zweistufig

Hydraulikaggregate sind einfach einzusetzen, da sie betriebsfertig aufgebaut und einfach zu bedienen sind.

Ihr Einsatz bietet sich an, wenn Arbeiten zeitsparend und rationell zu erledigen sind, bei allen wiederkehrenden Arbeiten, um schnelle Ausfahrzeiten zu erreichen, oder wenn große Ölmengen bei schweren Hydraulikzylindern zu fördern sind.

Zweistufiges Fördervolumen

Die Hydraulikaggregate PY... verfügen über zweistufige Pumpen, d. h. eine Niederdruckstufe füllt den Hydraulikzylinder zügig bis der Druck auf 80 bar ansteigt. Die Hochdruckstufe schaltet sich automatisch (bis 700 bar) zu, während die Niederdruckstufe zum Tank entlastet wird. Diese kostengünstige Lösung verhindert eine zu große Erwärmung, spart Energie und hält die Aggregate kompakt.

Einstufige Fördervolumen PYE

Die Hydraulikaggregate PYE verfügen über einstufige Pumpen.

Diese Aggregate fördern von 0 bis 700 bar immer mit dem gleichen Volumen (Hochdruckstufe).

Steuerung/Bedienung

Die Steuerung der Kolbenbewegung des angeschlossenen Hydraulikzylinders erfolgt durch das aufgebaute Wegeventil.

Haben Sie einen doppelt- oder einen einfachwirkenden Hydraulikzylinder?

Das Wegeventil auf dem Pumpenaggregat muss der o. g. Funktionsart des Hydraulikzylinders entsprechen. Je nach Funktionsart des anzusteuernenden Hydraulikzylinders werden die Pumpenaggregate ausgerüstet mit:

- 3/3-Wegeventil für einfachwirkende Zylinder, Anschluss mit einem Hydraulikschlauch
- 4/3-Wegeventil für doppeltwirkende Zylinder, Anschluss mit zwei Hydraulikschläuchen

Diese Wegeventile gibt es sowohl als Hand-, wie auch als Elektromagnetventile.

Bedienung der Wege-Ventile

Je nach Art der Bedienung gibt es „Handventile“ und „Elektromagnetventile“. Handventile werden mittels Handhebel geschaltet und stellen daher die preiswertere Alternative dar.

Handventile haben in der Regel 3 Hebelstellungen:

- Ausfahren - Halt - Einfahren -

Elektromagnetventile

Elektromagnetventile haben den Vorteil, dass sie mittels Kabelfernsteuerung bedient werden und dass dadurch der Bediener flexibel ist.

Sie werden über zwei Drucktasten angesteuert (- Ausfahren - Einfahren -), durch Loslassen der Tasten schaltet das Ventil die Pumpe ebenfalls auf „drucklosen Umlauf“, der Betriebsdruck, und damit die Kraft des Hydraulikzylinders, wird ohne Druckabfall gehalten. Die Steuerspannung der Elektromagnetventile beträgt 24 Volt. Mit Elektromagnetventilen ist ein schnelleres, präziseres Steuern des Hydraulikzylinders (millimetergenau) möglich.

Druckloser Umlauf

In der Halt-Stellung schalten alle Wege-Ventile auf „drucklosen Umlauf“, d. h. der Ölstrom wird im Kreislauf zum Tank gefördert.

Sonder-Elektromagnetventile

Einige Anwendungen, z. B. das unabhängige Fahren von mehreren Zylindern an einer Pumpe, erfordern einen Sonderaufbau hinsichtlich der Ventilsteuerung; dieser erfolgt je nach Anwendung gemäß Ihren Angaben.

Druckwächter-Aggregate

Mit einer besonderen Steuerung können Hydraulikaggregate als „Druckwächter“ eingesetzt werden. In dieser Funktion überwachen die Aggregate selbständig den eingestellten Betriebsdruck und stellen diesen im Falle eines Druckabfalls automatisch wieder her.

Fahrwerke

Zu allen Hydraulikaggregaten bieten wir Fahrwerke an, die mit zwei Lenkrollen und zwei Bockrollen ausgestattet sind.

Ölkühler

Anwendungen von Hydraulikaggregaten im Dauereinsatz können Wärme erzeugen, welche zu einer Erhöhung der Öltemperatur führen kann. Sollte die Temperatur des Hydrauliköls im Tank über 60 °C ansteigen, so sollte ein Ölkühler eingesetzt werden.

Hydraulik-Öl

Alle Hydraulikaggregate sind betriebsfertig und mit hochwertigem Hydrauliköl der Viskositätsklasse ISO VG 32 befüllt.

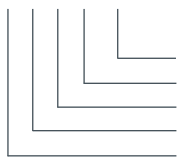
Ausstattung und Verarbeitung

- Robuste Aggregate, auch für Dauereinsätze geeignet.
- Universell für alle Einsatzbereiche in Werkstatt und Montage, betriebsfertig aufgebaut.
- Motor Ein-/Ausschalter und 3m Motor- Anschlusskabel.
- Mit Tragegriffen, Ölschauglas, Tankeinfüll-/belüftungstopfen.
- Einschließlich Manometer GGY-631.
- Zweistufige Fördervolumen, d. h. schnellere Ausfahrzeit im Leerhub sowie automatische Umschaltung in die 2. Stufe bei entsprechender Gegenlast.
- Niedriger Geräuschpegel, da Norm-Motore mit 1.450 U/min.
- Andere Motorspannungen und Ölbehälter auf Anfrage.
- Mit Hand-Steuerventilen oder Elektromagnetventilen.
- Elektromagnetventile mit 3 m Kabelfernsteuerung und Druckventil zum stufenlosen Einstellen des gewünschten Betriebsdruckes 0-700 bar.
- 24V - Steuerspannung bei Elektromagnetventilen durch eingebauten Transformator.



Zweistufige Elektro-Hydraulikaggregate, 700 bar

Modell	Tankinhalt				Steuventil (Wegeventil)				Motorleistung kw	Fördervolumen, zweistufig	
	10 l	20 l	30 l	50 l	Handventil		Elektromagnetventil			ca. l/min 0 - 80 bar	ca. l/min 80 - 700 bar
					3/3-Wege	4/3-Wege	3/3-Wege	4/3-Wege			
PY-07/3/10/3 M	•	–	–	–	•	–	–	–	0,75	6,0	0,6
PY-07/3/10/4 M	•	–	–	–	–	•	–	–	0,75	6,0	0,6
PY-07/3/20/3 M	–	•	–	–	•	–	–	–	0,75	6,0	0,6
PY-07/3/20/4 M	–	•	–	–	–	•	–	–	0,75	6,0	0,6
PY-07/3/20/3 E	–	•	–	–	–	–	•	–	0,75	6,0	0,6
PY-07/3/20/4 E	–	•	–	–	–	–	–	•	0,75	6,0	0,6
PY-11/3/20/3 M	–	•	–	–	•	–	–	–	1,1	8,5	1,0
PY-11/3/20/4 M	–	•	–	–	–	•	–	–	1,1	8,5	1,0
PY-11/3/30/3 M	–	–	•	–	•	–	–	–	1,1	8,5	1,0
PY-11/3/30/4 M	–	–	•	–	–	•	–	–	1,1	8,5	1,0
PY-11/3/20/3 E	–	•	–	–	–	–	•	–	1,1	8,5	1,0
PY-11/3/20/4 E	–	•	–	–	–	–	–	•	1,1	8,5	1,0
PY-11/3/30/3 E	–	–	•	–	–	–	•	–	1,1	8,5	1,0
PY-11/3/30/4 E	–	–	•	–	–	–	–	•	1,1	8,5	1,0
PY-22/3/30/3 M	–	–	•	–	•	–	–	–	2,2	18,0	2,1
PY-22/3/30/4 M	–	–	•	–	–	•	–	–	2,2	18,0	2,1
PY-22/3/50/3 M	–	–	–	•	•	–	–	–	2,2	18,0	2,1
PY-22/3/50/4 M	–	–	–	•	–	•	–	–	2,2	18,0	2,1
PY-22/3/30/3 E	–	–	•	–	–	–	•	–	2,2	18,0	2,1
PY-22/3/30/4 E	–	–	•	–	–	–	–	•	2,2	18,0	2,1
PY-22/3/50/3 E	–	–	–	•	–	–	•	–	2,2	18,0	2,1
PY-22/3/50/4 E	–	–	–	•	–	–	–	•	2,2	18,0	2,1



Typenschlüssel-Erläuterung

- Wegeventil : 3 = für einfachwirkende-, 4 = für doppeltwirkende Zylinder, M = Handventil, E = Elektromagnetventil
- Tankinhalt : in Liter (andere Tankgrößen auf Anfrage)
- Motorspannung : 3 = 380-420 V-3 Ph (Euro-Spannung), 2 = 230 V-1 Ph, (andere Motorspannungen auf Anfrage)
- Motorleistung : 07 = 0,75 kW, 11 = 1,1 kW, 22 = 2,2 kW, 30 = 3 kW, 55 = 5,5 kW, 75 = 7,5 kW, 110 = 11 kW
- Antriebsart : PY = Elektromotor, PAY = Druckluftmotor, PGY = Verbrennungsmotor (4-Takt, Benzin)

Einstufige Elektro-Hydraulikaggregate, 700 bar

Modell	Tankinhalt				Steuventil (Wegeventil)				Motorleistung kw	Fördervolumen l/min 0 - 700 bar
	10 l	20 l	30 l	50 l	Handventil		Elektromagnetventil			
					3/3-Wege	4/3-Wege	3/3-Wege	4/3-Wege		
PYE-03/3/10/3 M	•	–	–	–					0,35	0,3
PYE-03/3/10/4 M	•	–	–	–					0,35	0,3
PYE-07/3/10/3 M	•	–	–	–					0,75	0,6
PYE-07/3/10/4 M	•	–	–	–					0,75	0,6
PYE-07/3/20/4 M	–	•	–	–					0,5	0,6
PYE-11/3/20/3 M	–	•	–	–					1,1	1,0
PYE-11/3/20/4 M	–	•	–	–					1,1	1,0
PYE-11/3/30/4 M	–	–	•	–					1,1	1,0
PYE-22/3/20/3 M	–	•	–	–					2,2	2,1
PYE-22/3/20/4 M	–	•	–	–					2,2	2,1
PYE-22/3/30/4 M	–	–	•	–					2,2	2,1
PYE-22/3/50/4 M	–	–	–	•					2,2	2,1

Alle Ventil-/Tank-Kombinationen lieferbar.

Groß-Elektro-Hydraulikaggregate, 700 bar, einstufig

Modell	Tankinhalt			Steuventil (Wegeventil)				Motorleistung kw	Fördervolumen l/min 0 - 700 bar
	50 l	100 l	150 l	Handventil		Elektromagnetventil			
				3/3-Wege	4/3-Wege	3/3-Wege	4/3-Wege		
PYE-40/3/50/4 M	•	–	–					4,0	2,7
PYE-55/3/70/4 M	•	–	–					5,5	4,0
PYE-75/3/100/4 M	–	•	–					7,5	6,0
PYE-110/3/150/4 M	–	–	•					11,0	8,0
PYE-180/3/150/4 M	–	–	•					18,0	12,0

Alle Ventil-/Tank-Kombinationen lieferbar.

Hydraulikaggregat mit Schutzrahmen

Speziell konzipiert für Hebeanwendungen im Bereich des Bauwesens. Das Pumpenaggregat ist ausgerüstet mit handbetätigtem 4/3-Wegeventil VHP-4/3-1, Sicherheits-Rückschlagventil VSM-21, Druckbegrenzungsventil VPR-1 sowie zwei Manometern zur permanenten Kontrolle der Auflast.



Hydraulikaggregat mit 4-fach Verteiler MY-44-GYA

Die preisgünstigste Möglichkeit zum „druckunabhängigen“ Betrieb von vier Hydraulikzylindern. Das zusätzlich zum Hand-Wegeventil aufgebaute Sicherheits-Rückschlagventil VSM-21 verhindert ein unbeabsichtigtes Absinken der Last und erlaubt darüber hinaus ein millimetergenaues Ansteuern der einzelnen Hydraulikzylinder während eines Hubvorganges. Auf Wunsch können die Aggregate mit Fahrwerken ausgerüstet werden. Lieferbar in allen Leistungsstufen der Modelle PY und PYE.



Hydraulikaggregat mit 4-fach-Elektromagnetventil

Zur „druckunabhängigen“ Ansteuerung von vier Stück (in diesem Fall doppelwirkenden) Hydraulikzylindern. Jeder Zylinder kann individuell angesteuert werden. Elektromagnetventile bieten eine Reihe von Vorteilen wie z. B. ergonomische, ferngesteuerte Bedienung, schnelle Schaltintervalle, kurze Schaltzeiten usw.



Doppel-Hydraulikaggregat

Hohe Förderleistungen, sowohl im Mitteldruckbereich bis 250 bar, als auch im Hochdruckbereich bis 700 bar, können erreicht werden, wenn zwei unabhängige Hydraulikpumpen zu einem Aggregat (in einem gemeinsamen Tank) zusammengefasst werden. Jede Pumpe verfügt über ein eigenes Elektromagnetventil, welches ein individuelles Zu- und Abschalten der Ölströme ermöglicht.





PMF-15/3/40/4 x 3 M

INFO

Alle Auflasten können permanent an den Manometern abgelesen werden.

PMF Mehrstrom-Elektro- Hydraulikaggregate

Diese Mehrstrom-Elektro-Hydraulikaggregate bieten die Möglichkeit zwei oder vier Hydraulikzylinder gleichzeitig und zwangsweise mit der gleichen Ölmenge auszufahren. Hierdurch ergibt sich ein hydraulischer Gleichlauf. Schwere Lasten wie z. B. Maschinen können von einem zentralen Punkt durch eine „Ein-Mann-Bedienung“ synchron angehoben werden.

Ein synchrones Ausfahren ist auch möglich, wenn die Auflasten auf den einzelnen Hydraulikzylindern ungleich sind. Das Anheben erfolgt auf Knopfdruck, wobei die Hydraulikzylinder sowohl gemeinsam als auch einzeln ansteuerbar sind (Nivellieren einer Last).

Das Absenken der einzelnen Hubeinheiten erfolgt durch das Öffnen der aufgebauten Feindrosselventile. Die griffigen Handräder und die günstige Regelcharakteristik dieser Ventile lassen ein millimetergenaues Absenken zu. An die Mehrstrom-Aggregate können sowohl alle Hydraulikzylinder, als auch Stufenheber oder Maschinenheber, angeschlossen werden.

Ausstattung und Verarbeitung

- Vier-Punkt-Synchronhub durch vier unabhängige, volumetrisch gleiche Förderströme.
- Vier Handventile oder vier Elektromagnetventile dadurch Einzelsteuerung möglich (z. B. zum Nivellieren der Last).
- Sicheres Lasthalten durch Rückschlagventile für jeden Kreislauf.
- Ein-Mann-Zentralsteuerung.
- Motor-Ein-/Aus-Kabelfernsteuerung bei Handventilen
- Komplette Kabelfernsteuerung bei Elektromagnetventilen.

Optional

- Alle Pumpenaggregate sind auch mit 4/3-Wege-Ventilen (zur Steuerung von doppeltwirkenden Hydraulikzylindern) erhältlich.
- Als Sonderzubehör sind baustellengerechte Schutzrahmen oder Fahrwerke mit zwei Bockrollen und zwei Lenkrollen erhältlich.

Lieferumfang

Die betriebsfertige Ausstattung umfasst je Kreislauf: ein glyzeringedämpftes Manometer, 3-Wege-Steuerventil, Feindrossel-/Rückschlagventil sowie Kupplungsmuffe mit Staubkappe, Hydrauliköl, Tragegriffe, Motor-Ein-/Aus-Schalter, Motoranschlusskabel, Fernsteuerkabel (5 m), Elektrobox (mit 24V Trafo und Motorschutz), Ölschauglas und Öleinfüll-/Belüftungsstopfen.

PMF 4-Strom-Hydraulikaggregat mit Elektromagnet-Wegeventilen

4-Strom-Hydraulikaggregat mit Elektromagnet-Wegeventilen zum synchronen (druckunabhängigen und gleichzeitigen) Ausfahren von vier Hydraulikzylindern, angesteuert durch eine Kabel-Fernbedienung, welche ein hohes Maß an Flexibilität des Bedieners sicherstellt.

Die Elektromagnetventile mit zusätzlichen Drosselrückschlagventilen erlauben ein sehr genaues Ansteuern und gefühlovolleres Absenken der angeschlossenen Hydraulikzylinder.



PMF-15/3/40/4 x 4 E

Technische Daten PMF

Modell	Art.-Nr.	Betriebsdruck max. bar	Förder-volumen l/min	Handventil	Elektromagnet-ventil	Motor-fernsteuerung	Tankinhalt l	E-Motor
PMF-07/3/20/2x3 M	N12300047	2x700	2x0,3	•	–	•	20	0,75 kW-400 V-3 Ph
PMF-07/3/20/2x3 E	–	2x700	2x0,3	–	•	–	20	0,75 kW-400 V-3 Ph
PMF-15/3/20/2x3 M	192018656	2x700	2x0,6	•	–	•	20	1,5 kW-400 V-3 Ph
PMF-15/3/20/2x3 E	–	2x700	2x0,6	–	•	–	20	1,5 kW-400 V-3 Ph
PMF-15/3/40/4x3 M	N12300924	4x700	4x0,3	•	–	•	40	1,5 kW-400 V-3 Ph
PMF-15/3/40/4x3 E	N12300003	4x700	4x0,3	–	•	–	40	1,5 kW-400 V-3 Ph
PMF-30/3/40/4x3 M	N12300007	4x700	4x0,6	•	–	•	40	3,0 kW-400 V-3 Ph
PMF-30/3/40/4x3 E	N12300005	4x700	4x0,6	–	•	–	40	3,0 kW-400 V-3 Ph
PMF-55/3/100/4x3 M	–	4x700	4x1,0	•	–	•	100	5,5 kW-400 V-3 Ph
PMF-55/3/100/4x3 E	–	4x700	4x1,0	–	•	–	100	5,5 kW-400 V-3 Ph
PMF-110/3/100/4x3 M	–	4x700	4x2,1	•	–	•	100	11,0 kW-400 V-3 Ph
PMF-110/3/100/4x3 E	–	4x700	4x2,1	–	•	–	100	11,0 kW-400 V-3 Ph

INFO

Lieferbar auch mit 4-Wege Ventilen (für doppeltwirkende Hydraulikzylinder) in allen oben genannten Leistungsstufen der Serie PMF.



Dieser kann zum Anschluss eines Manometers bzw. Druck-Einstellventils (z. B. VPR-1) genutzt werden. Der Anschluss „T“ muss stets mit dem Tank verbunden und somit drucklos sein. Manometer gehören nicht zum Lieferumfang.

VHP und VHH Wegeventile, 700 bar

Handbetätigt

Diese Wegeventile dienen zur Steuerung des Ölstromes von Motorpumpen (VHH-4/3 von Handpumpen).

Die Ventile haben drei Hebelstellungen zur Steuerung der angeschlossenen Hydraulikzylinder:

1. Links: Zylinder fährt aus.
2. Mitte: Zylinder bleibt stehen (druckloser Umlauf).
3. Rechts: Zylinder fährt ein.

In der Mittelstellung (Halt) schalten die Ventile auf „drucklosen Umlauf“, d. h. der Hydraulikzylinder bleibt stehen, der Ölstrom der Pumpe wird im Kreis gefördert (P nach T). Diese Wege-Ventile können direkt auf Pumpenaggregate aufgeflanscht oder mittels Rohrleitungen (getrennt vom Aggregat) angeschlossen werden. Alle Ventile (außer VHH) verfügen über einen zusätzlichen Druckanschluss an der Rückseite des Ventilkörpers.

Technische Daten VHP und VHH

Modell	Art.-Nr.	Durchfluss max. l/min	Baugröße	Ölanschlüsse	Hydrauliksymbol	Anwendungsbereiche
VHP-3/3-1	N14100718	8 - 16	1	3/8 NPT		3/3-Wegeventil mit „offener“ Mittelstellung (druckloser Umlauf), zur Steuerung von einfachwirkenden Zylindern, Standardventil für kleinere Motorpumpen
VHP-3/3-2	N14100720	20 - 40	2	3/8 NPT		3/3-Wegeventil mit „offener“ Mittelstellung (druckloser Umlauf), zur Steuerung von einfachwirkenden Zylindern, große Bauform, Standardventil für größere Motorpumpen
VHP-3/3-1 CC	N14100719	8 - 16	1	3/8 NPT		3/3-Wegeventil mit „geschlossener“ Mittelstellung zur Steuerung von einfachwirkenden Zylindern, nur bei Parallelschaltung von mehreren Zylindern!
VHP-3/3-2 CC	N14100721	20 - 40	2	3/8 NPT		3/3-Wegeventil mit „geschlossener“ Mittelstellung zur Steuerung von einfachwirkenden Zylindern, nur bei Parallelschaltung von mehreren Zylindern!
VHP-4/3-1	N14100227	8 - 16	1	3/8 NPT		4/3-Wegeventil mit „offener“ Mittelstellung (druckloser Umlauf), zur Steuerung von doppeltwirkenden Zylindern, Standardventil bei kleineren Motorpumpen
VHP-4/3-2	N14100228	20 - 40	2	3/8 NPT		4/3-Wegeventil mit „offener“ Mittelstellung (druckloser Umlauf), zur Steuerung von doppeltwirkenden Zylindern, große Bauform, Standardventil bei größeren Motorpumpen
VHP-4/3-1 CC	N14100322	8 - 16	1	3/8 NPT		4/3-Wegeventil mit „geschlossener“ Mittelstellung zur Steuerung von doppeltwirkenden Zylindern, nur bei Parallelschaltung von mehreren Zylindern!
VHP-4/3-2 CC	N14100335	20 - 40	2	3/8 NPT		4/3-Wegeventil mit „geschlossener“ Mittelstellung zur Steuerung von doppeltwirkenden Zylindern, nur bei Parallelschaltung von mehreren Zylindern!
VHH-4/3	N14100226	2 - 3	kleine Sonderbauform	1/4 NPT		4/3-Wegeventil mit „offener“ Mittelstellung (druckloser Umlauf), zur Steuerung von doppeltwirkenden Zylindern. Spezielle Ausführung zum Anbau an alle HPS-Handpumpen (mit Verbindungssatz FY-703). Auch für kleinere Motorpumpen geeignet

VEP

Elektromagnet-Wegeventile

700 bar mit Druckeinstellung

Elektromagnetventile dienen zur Steuerung der angeschlossenen Hydraulikzylinder mittels Kabelfernsteuerung oder anderen elektrischen Befehlsgeräten wie z. B. Druckschalter, Endschalter etc.

Steuerfunktion

Alle Elektromagnetventile verfügen über drei Stellungen:

- Ausfahren - Halt - Einfahren -

In der Ruhestellung (Halt) schalten die Ventile auf „drucklosen Umlauf“, d. h. der Ölstrom der Pumpe wird im Kreislauf zum Tank gefördert, während der angeschlossene Hydraulikzylinder sicher unter Druck gehalten wird.

Elektromagnetventile werden in der Regel auf Motorpumpen aufgebaut, können aber auch innerhalb eines Hydrauliksystems verrohrt werden.

Bauart

Langlebige direktgesteuerte Kugelsitzventile in Verkettungsbaueise mit „Druckhaltefunktion“ (leckölfrei in der Halt-Stellung). Die Elektromagnetventile schalten extrem schnell, wodurch ein millimetergenaues Ansteuern des Hydraulikzylinders möglich ist. Auch für Dauereinsätze geeignet, 100% ED.

Modulare Bauweise

Bedingt durch die modulare Bauweise der Ventile sind Sondersteuerungen in jeder Form möglich z. B.: der druckunabhängige Betrieb von mehreren Hydraulikzylindern.

Druckeinstellung

Alle Elektromagnet-Wegeventile verfügen über ein integriertes, feinfühlig einstellbares Druckbegrenzungsventil, mit welchem der Betriebsdruck und damit die Kraft der angeschlossenen Hydraulikzylinder stufenlos eingestellt werden kann (Regelbereich 0-700 bar).



VEP-3/3-1

VEP-4/3-1

Manometer

Ein glyzeringedämpftes Manometer gehört zum Lieferumfang aller Elektromagnetventile.

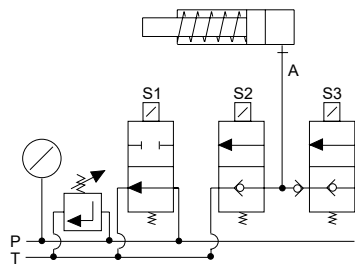
Skala: 0-1.000 bar, Ø 63 mm.

Anschlussflansch

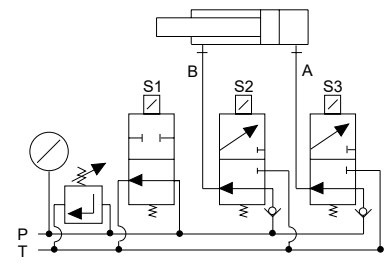
Die Elektromagnetventile werden mit einem universellen Anschlussflansch geliefert, so dass ein problemloser Aufbau auf unsere Pumpenaggregate erfolgen kann.

Optional

Der Connector FY-905 und das Manometer sind separat zu bestellen.



VEP-3/3-1 und VEP-3/3-2 für einfachwirkende Zylinder



VEP-4/3-1 und VEP-4/3-2 für doppelwirkende Zylinder

INFO

Sollen die Ölschlüsse A und B 3/8 NPT sein, bestellen Sie bitte separat den Adapter Modell FY-30.

Technische Daten VEP

Modell	Art.-Nr.	Ventilart	Für Zylinder	Betriebsdruck max. bar	Baugröße	Durchfluss max. l/min	Steuer-spannung	Öl-an-schlüsse P T	Druck-begrenzungs-ventil	Gewicht kg
VEP-3/3-1	N14100404	3/3-Wege	einfachwirkend	700	1	12	24 V =	3/8 NPT	ja	4,1
VEP-3/3-2	N14100405	3/3-Wege	einfachwirkend	700	2	25	24 V =	3/8 NPT	ja	7,9
VEP-4/3-1	N14100403	4/3-Wege	doppelwirkend	700	1	12	24 V =	3/8 NPT	ja	4,1
VEP-4/3-2	N14100406	4/3-Wege	doppelwirkend	700	2	25	24 V =	3/8 NPT	ja	7,9



Auswahlhilfe

Soll das Sicherheits-/Rückschlagventil direkt in den Hydraulikzylinder geschraubt werden, bestellen Sie bitte das VSM-11.

Wenn es an das Handventil einer Motorpumpe geschraubt werden soll, bestellen Sie bitte das VSM-21 (siehe Foto auf Seite 380).

VSM Sicherheits-Rückschlagventile

700 bar

Diese Sicherheits-Rückschlagventile werden eingesetzt, wenn ein unbeabsichtigter Druckabfall (z. B. bei einer angehobenen Last) unbedingt vermieden werden soll. Das VSM-11 kann direkt in den Ölanschluss des Hydraulikzylinders eingeschraubt werden und sichert so den Hydraulikzylinder als „Schlauchbruchsicherung“

Das VSM-21 ist so konstruiert, dass es in den Druckabgang eines Hand-Wegeventils geschraubt werden kann. Es verhindert so einen Druckabfall, der z. B. durch das Schalten des Wegeventils entstehen kann (punktgenaues Ausfahren von Hydraulikzylindern).

Bedienung

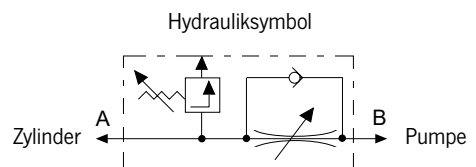
Nach dem Schließen des Ablassventils (Handrad) kann der Zylinder über den Bypass auch in geschlossenem Zustand ausgefahren werden. In Richtung Zylinder besteht immer „freier Durchfluss“. Durch das eingebaute Rückschlagventil wird die Last in der Ruhestellung sicher gehalten. Zum Absenken wird das feinfühlig einstellbare Ablassventil (Handrad) geöffnet. Dadurch lässt sich ein sehr langsames Absenken einer Last einstellen. Am Zylinderanschluss befindet sich ein Sicherheitsventil, welches die Hydraulikzylinder vor möglicher Überlast schützt.

Technische Daten VSM

Modell	Art.-Nr.	Betriebsdruck max. bar	Ventilart	Öl-Anschluss Zylinderseite A	Öl-Anschluss Pumpenseite B	Nennweite mm	Gewicht kg
VSM-11	N14100921	700	Drossel-Rückschlag	3/8-18 NPT außen	3/8-18 NPT innen	6	0,9
VSM-21	N14100972	700	Drossel-Rückschlag	3/8-18 NPT innen	3/8-18 NPT außen	6	1,0

Abmessungen VSM

Modell	VSM-11	VSM-21
Länge, mm	75	75
Breite, mm	25	25
Höhe, mm	100	100



VHM Feindrossel-/Absperrventile

700 bar

Diese Ventile dienen zum hermetischen Absperrn von Hydraulikkreisläufen, besonders bei Mehr-Zylinderanlagen. Das VHM-1-E eignet sich ebenfalls zur Drosselung eines Ölstromes z. B. beim Absenken von Hydraulikzylindern unter Last.



VHM-1-E



VHM-2

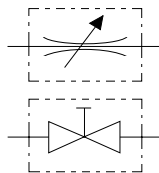
Technische Daten VHM

Modell	Art.-Nr.	Betriebsdruck max. bar	Ventilart	Ölanschluss beidseitig	Nennweite mm	Gewicht kg
VHM-1-E	N14101313	700	Nadel	3/8-NPT innen	4	0,7
VHM-2	N14100344	700	Kugelhahn	3/8-NPT innen	6	0,9

Abmessungen VHM

Modell	VHM-1-E	VHM-2
Länge, mm	70	75
Breite, mm	30	45
Höhe, mm	80	75

Hydrauliksymbol



VPS Druckschalter

Regelbereich 100 - 800 bar

Bei Erreichen eines voreingestellten Druckes öffnet bzw. schließt der Druckschalter einen elektrischen Wechselkontakt.

Dieses Signal wird benutzt z. B.:

- Zur automatischen Druckbegrenzung.
- Zur Meldung bestimmter Druckwerte.
- Zur Einleitung von Steuerungsvorgängen z. B. bei Druckwächteraggregaten.



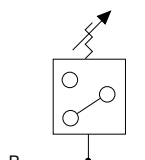
Technische Daten VPS

Modell	Art.-Nr.	Regelbereich bar	Elektrische Schaltleistung	Ölanschlüsse	Schaltdifferenz bar	Wiederholgenauigkeit bar	Gewicht kg
VPS-1	N14100639	100 - 800	5 A/250 V	3/8 NPT	25 - 70	10	0,5

Abmessungen VPS

Modell	VPS-1
Abmessungen, mm	130x85

Hydrauliksymbol



Steigt der Druck auf den eingestellten Wert an, spricht der eingebaute Mikroschalter (Wechselkontakt) an. Bei Absinken des Druckes fällt der Mikroschalter wieder ab.



VPR Druckbegrenzungsventile

0 - 700 bar

Druckbegrenzungsventile werden dann eingesetzt, wenn der Systemdruck, und damit die Kraft des Hydraulikzylinders, einen bestimmten Wert nicht überschreiten soll.

Die Ventile sind feinfühlig regelbar und zeichnen sich durch eine hohe Wiederholgenauigkeit aus. Bei der Auswahl von Druckbegrenzungsventilen richtet man sich nur nach der Fördermenge der Hochdruckstufe.

Bei Erreichen eines voreingestellten Druckes öffnet sich das Ventil und das überschüssige Hydrauliköl wird drucklos zum Tank zurückgeführt.

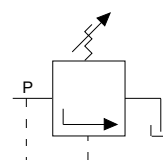
Technische Daten VPR

Modell	Art.-Nr.	Regelbereich bar	Ölanschlüsse P	Ölanschlüsse T	Durchfluss max. l/min	Gewicht kg
VPR-1	N14100722	0-700	G3/8	G 1/4	10	0,8

Abmessungen VPR

Modell	VPR-1
Länge, mm	120
Ø, mm	40

Hydrauliksymbol



MY Verteilerblöcke

700 bar

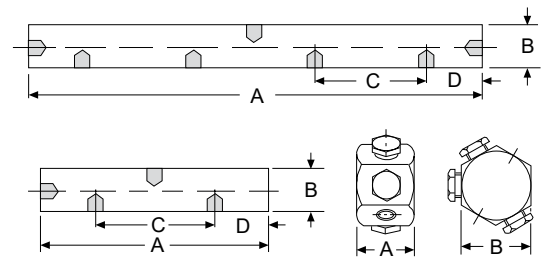
Beim Anschluss mehrerer Zylinder werden je nach Bedarf die o. g. Verteilerblöcke eingesetzt. Alle Verteilerblöcke verfügen über 3/8-18 NPT Innengewinde, so dass Verschraubungen, Kupplungsmuffen oder Hydraulikschläuche problemlos eingeschraubt werden können.

Zum direkten Anschrauben der Verteilerblöcke an Handpumpen oder zum Anschluss von Absperrventilen VHM-1 verwenden Sie bitte den Doppelnippel FY-1; das Gleiche gilt, wenn die Verteilerblöcke untereinander verbunden werden sollen. Jeder Verteilerblock wird mit drei Stahl-Verschlussstopfen geliefert, für den Fall, dass nicht alle Anschlüsse benötigt werden.



Technische Daten MY

Modell	Art.-Nr.	Anschlüsse	Gewicht kg
MY-1	N14100164	6x3/8-NPT innen	0,5
MY-2	N14100247	4x3/8-NPT innen	0,6
MY-4	N14100198	7x3/8-NPT innen	1,4



Abmessungen MY

Modell	MY-1	MY-2	MY-4
A, mm	40	150	330
B, mm	50	40	40
C, mm	-	90	90
D, mm	-	30	30



MY Mehrfach-Verteiler

Mit Absperrventilen, 700 bar

Mit diesen Verteilern lassen sich die angeschlossenen Hydraulikzylinder gegeneinander absperren, so dass auch ungleiche Lasten gehoben werden können. Die Verteiler sind komplett montiert und können entweder direkt in den Kopf einer Handpumpe eingeschraubt oder aber durch einen kurzen Schlauch (z. B. HHC-10 und CFY-1) mit der Hand-, oder Elektropumpe verbunden werden.

Die Verteiler MY...GYA verfügen über eine entsprechende Anzahl Manometer (GYA-63), die ein permanentes Ablesen jeder einzelnen Auflast ermöglichen.

Technische Daten MY

Modell	Art.-Nr.	Ausführung	Gewicht kg
MY-22	N14100503	2-fach Verteiler mit 2 Absperrventilen	1,8
MY-44	N14100504	4-fach Verteiler mit 4 Absperrventilen	3,7
MY-66	N14101056	6-fach Verteiler mit 6 Absperrventilen	5,5
MY-22-GYA	N14101024	2-fach Verteiler mit 2 Absperrventilen und 2 Manometern	2,8
MY-44-GYA	N14101025	4-fach Verteiler mit 4 Absperrventilen und 4 Manometern	5,7
MY-66-GYA	N14101057	6-fach Verteiler mit 6 Absperrventilen und 6 Manometern	8,5

Montagebeispiele:



Handpumpe
HPS - 2/2 A mit MY - 44



Elektro-Hydraulikpumpe
PY - 07/3/20/3 M mit VSM - 21 und MY - 44

HPK-10 Transportkoffer

Für Handpumpen, Hydraulikzylinder
und Zubehör

Für den einfachen Transport und zur sicheren Aufbewahrung kann dieser Transportkoffer z. B. eine Handpumpe mit Manometer und Hydraulikschlauch sowie mehrere Hydraulikzylinder aufnehmen.

Der Stahlblechkoffer verfügt über zwei Schließen und einen stabilen Tragegriff.

HPK-10

Abmessungen (LxBxH): 800x300x170 mm,
Gewicht: ca. 7,8 kg.



HFY Hydrauliköl

Für alle Hand- und Motorpumpen

Die hohe Qualität des Yale Hydrauliköls garantiert eine lange Lebensdauer Ihrer Hydrauliksysteme.

Dieses hochlegierte HLP-Öl zeichnet sich durch folgende Merkmale aus:

Ausstattung und Verarbeitung

- Viskositätsklasse ISO VG 32.
- Hohe Schmierfähigkeit.
- Hochdruckstabil
- Hervorragendes Temperatur-Viskositätsverhalten.
- Einwandfreier Korrosions- und Verschleißschutz.
- Geringe Oxydations- und Schaumneigung.
- Gute Wärmeableitung.
- Alterungsbeständig
- Gute Verträglichkeit mit allen Dichtungswerkstoffen.
- Erfüllt alle Anforderungen der DIN 51524 Teil 2.



Technische Daten HFY

Modell	Art.-Nr.	Gebinde l
HFY-1	N14300194	1
HFY-5	N14300195	5
HFY-10	N14301061	10
HFY-20	N14301062	20



GGY Manometer

Der Einsatz von Manometern empfiehlt sich immer, wenn der Betriebsdruck, und damit die Kraft der angeschlossenen Hydraulikzylinder, abgelesen werden soll.

Yale Manometer verfügen über ein Edelstahlgehäuse und eine Acrylglassichtscheibe und sind zur besseren Dämpfung mit Glycerin gefüllt. Dadurch ergibt sich eine hohe Lebensdauer und eine genaue Ablesemöglichkeit. Auch beim Einsatz von Motorpumpen vibriert der Zeiger nicht.

Zur Umrechnung der entsprechenden Druckkräfte der Yale Hydraulikzylinder stellen wir kostenlos Umrechnungstabellen zur Verfügung.

Technische Daten GGY

Modell	Art.-Nr.	Anzeigebereich bar	Gehäuse- durchmesser mm	Glyzeringedämpft	Anschlussgewinde DIN 16288	SW	Genauigkeits- klasse %
GGY-631	N14100168	0 - 1.000	63	ja	G 1/4	14	1,6
GGY-632	N14100663	0 - 1.000	63	ja	1/4 NPT	14	1,6
GGY-633	N14100877	0 - 160	63	ja	G 1/4	14	1,6
GGY-634	N14100878	0 - 250	63	ja	G 1/4	14	1,6
GGY-635	N14100879	0 - 400	63	ja	G 1/4	14	1,6
GGY-636	N14100880	0 - 600	63	ja	G 1/4	14	1,6
GGY-1001	N14100169	0 - 1.000	100	ja	G 1/2	22	1,0
GGY-1001 SZ ¹	N14100698	0 - 1.000	100	ja	G 1/2	22	1,0
GGY-1002	N14100664	0 - 250	100	ja	G 1/2	22	1,0
GGY-1003	N14100696	0 - 400	100	ja	G 1/2	22	1,0
GGY-1004	N14100697	0 - 700	100	ja	G 1/2	22	1,0
GGY-1005	N14101023	0 - 160	100	ja	G 1/2	22	1,0
GGY-2500	N14100658	0 - 2.500	100	ja	G 1/2	22	1,6

¹ GGY-1001 SZ = mit Schleppzeiger



GYA-63 Manometer-Satz

Bestehend aus Manometer GGY-632 (Ø 63 mm, glyzeringedämpft) und passendem Adapter. Zum Anschrauben an alle Handpumpen mit der Bezeichnung: HPS.

Kleine Baumaße und gut ablesbar durch 45° Neigung, fertig montiert.

Technische Daten GYA-63

Modell	Art.-Nr.	Manometer bar	Ölanschluss Pumpe	Ölanschluss Schlauch	Gewicht kg
GYA-63	N14200497	0 - 1.000 bar, Ø 63 mm, glyzeringedämpft	3/8-NPT außen	3/8-NPT innen	0,5

GA Manometer-Adapter

Mit Überwurfmutter, gute Ablesbarkeit durch leichte Neigung des Manometeranschlusses.

Passt an alle Handpumpen der Serie HPS.



Technische Daten GA

Modell	Art.-Nr.	Manometeranschluss	Ölanschluss Pumpe	Ölanschluss Schlauch
GA-700	N14200201	G 1/4	3/8-NPT außen	3/8-NPT innen
GA-701	N14200208	G 1/2	3/8-NPT außen	3/8-NPT innen

GA Manometer-Adapter-Satz

Für doppeltwirkende Handpumpen HPH, zum Einbau zwischen 4/3-Wege-Ventil und Handpumpe.

Ausstattung und Verarbeitung

- Vorteil: Zeigt sowohl Druck- als auch Zugkraft des angeschlossenen Hydraulikzylinders an.
- Gute Ablesbarkeit durch leichte Neigung.
- Drucklose Tankverbindung erfolgt durch mitgelieferten Teleskopnippel.



Technische Daten GA

Modell	Art.-Nr.	Manometeranschluss	Ölanschluss	Teleskopnippel
GA-703	N14200202	G 1/2	2 x 3/8-NPT außen	2 x 1/4-NPT außen
GA-704	N14200640	G-1/4	2 x 3/8-NPT außen	2 x 1/4-NPT außen

GA-2000 Manometer-Adapter

Passend für alle 2000 bar-Handpumpen der TWAZ-Baureihe, passend zu Manometer GGY-2500.



Technische Daten GA-2000

Modell	Art.-Nr.	Betriebsdruck max. bar	Manometeranschluss	Ölanschluss Pumpe	Ölanschluss Schlauch
GA-2000	N14200419	2.000	G 1/2	M22x1,5 außen (mit Dichtkonus)	M22x1,5 innen (für Gewindeadapter FY - 201)



CFY, CMY, CCY Hydraulik Kupplungen

Yale Hydraulikkupplungen sind selbstdichtend, d. h. der Überwurf der Kupplungsmuffe muss lediglich handfest angezogen werden. Im ungekuppelten Zustand verschließen innere Kugeln die Öffnungen, so dass kein Hydrauliköl austreten kann.

Bitte beachten Sie, dass alle Yale Hydraulikzylinder serienmäßig mit der Kupplungsmuffe CFY-1 und Staubkappe CDF-9 ausgerüstet sind.

Technische Datene CFY, CMY und CCY

Modell	Art.-Nr.	Bezeichnung	Anschlussgewinde	Druck max. bar
CFY-1	N14200166	Kupplungsmuffe, normal	3/8-NPT, außen	700
CFY-2	N14200482	Kupplungsmuffe	3/8-NPT innen	700
CFY-18	N14200420	Kupplungsmuffe	M18x1,5 außen	700
CFY-10-S	N14200814	Kupplungsmuffe	Rohr Ø 10mm	700
CMY-1	N14200167	Kupplungsstecker	3/8-NPT, innen	700
CCY-1	N14200165	Kupplungsmuffe und -stecker	3/8-NPT	700
CDF-9 ¹	N14200396	Staubkappe, Gummi	-	-

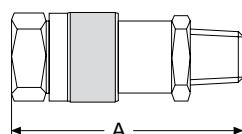
¹ passt auf Kupplungsmuffe und -stecker (gehört zum Lieferumfang aller Kupplungsmuffen)

Abmessungen CFY, CMY und CCY

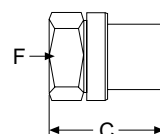
Modell	CFY-1	CFY-2	CFY-18	CFY-10-S	CMY-1	CCY-1
A, mm	-	-	-	-	-	87
B, mm	72	78	72	72	-	-
C, mm	-	-	-	-	40	-
D, mm	35	35	35	35	-	-
E, mm	14	27	24	24	-	-
F, mm	-	-	-	-	32	-

INFO

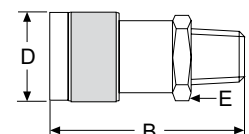
Hydraulikkupplungen müssen immer vollständig geschlossen werden, da sonst der Durchfluss nicht freigegeben wird.



Kupplung komplett CCY-1



Kupplungsstecker CMY-1



Kupplungsmuffe CFY-1

HHC Hydraulik-Schläuche

Diese Thermoplast-Hochdruck-Hydraulikschläuche sind von höchster Qualität und Haltbarkeit.

Die vierlagigen Schläuche verfügen über zwei Stahlagen, stabile Armaturen mit 19 mm Sechskant und einen abriebfesten Außenmantel.

Die Volumenausdehnung ist äußerst gering. Hydraulikschläuche des HHC haben serienmäßig den passenden Kupplungsstecker CMY-1.

Standardschlauchlängen siehe Tabelle; andere Längen und größere Nennweiten liefern wir selbstverständlich auf Anfrage.



Technische Daten HHC

Modell	Art.-Nr.	Länge	Betriebsdruck	Berstdruck	Anschluss 2 Kupplungsstecker CMY-1	Anschluss 1 Einschraubgewinde 3/8-NPT, außen	Außendurchmesser ca.	Biegeradius min.	Nennweite
		m	bar	bar			mm	mm	mm
HHC-5	N14200330	0,5	700	2.800			14	100	6,3
HHC-10	N14200300	1	700	2.800			14	100	6,3
HHC-20	N14200151	2	700	2.800			14	100	6,3
HHC-30	N14200331	3	700	2.800			14	100	6,3
HHC-40	N14200152	4	700	2.800			14	100	6,3
HHC-60	N14200209	6	700	2.800			14	100	6,3
HHC-80	N14200313	8	700	2.800			14	100	6,3
HHC-100	N14200332	10	700	2.800			14	100	6,3
HHC-120	N14200702	12	700	2.800			14	100	6,3
HHC-150	N14200703	15	700	2.800			14	100	6,3

Auswahlhilfe für Hydraulikschläuche

Hydraulikschlauch für Standard-Kombination (- Pumpe - Schlauch - Zylinder -):

Bestellen Sie einen Standardschlauch mit Kupplungsstecker, HHC - ... (z. B. HHC-20).

Hydraulikschlauch soll beidseitig kuppelbar sein (beidseitig Kupplungsstecker CMY-1):

Bei langen Hydraulikschläuchen zu empfehlen.
Bestellen Sie zusätzlich zum normalen HHC - ... Schlauch eine komplette Kupplung CCY-1.

Hydraulikschlauch als Verlängerungsschlauch (einseitig Kupplungsstecker, andere Seite Kupplungsmuffe):

Bestellen Sie zum normalen HHC - ... Schlauch beliebiger Länge zusätzlich eine Kupplungsmuffe, CFY-2 (mit Innengewinde).

Hydraulikschläuche ohne Kupplungsteile (beidseitig Einschraubgewinde):

Sind ebenfalls erhältlich, HH - ... (beidseitig 3/8-NPT außen).



FY Verschraubungen und Reduzierstücke

Verschraubungen eignen sich zum vielseitigen Kombinieren von Hydraulikzylindern.


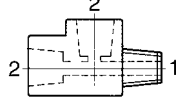

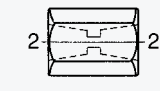

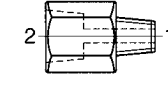

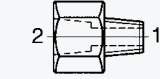

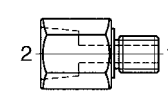

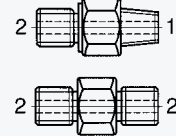

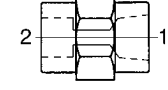

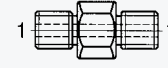

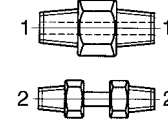

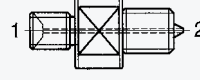
Mit T-Stücken, Winkelstücken und Verteilern lassen sich beliebige Verbindungen herstellen. Die Verschraubungen sind für einen maximalen Betriebsdruck von 700 bar ausgelegt.

Das Gewinde 3/8 NPT wird zur leichteren Abdichtung mit zwei Lagen Teflonband eingeschraubt und handfest angezogen.

Technische Daten FY

Modell	Art.-Nr.		Beschreibung	Zeichnung	Anschluss 1	Anschluss 2
FY-1 FY-1L	N14200153 N14200659		Doppelnippel Doppelnippel, lang		3/8 NPT außen 3/8 NPT außen	- -
FY-13 FY-17 FY-18	N14200244 N14200342 N14200343		Doppelnippel		1/4 NPT außen 3/8 NPT außen 3/8 NPT außen	R 1/4 außen M14 x 1,5 (für Überwurf) R 1/4 außen
FY-2	N14200154		Winkel		3/8 NPT außen	3/8 NPT innen
FY-3	N14200155		Winkel		-	3/8 NPT innen
FY-6	N14200158		Kreuzstück		-	3/8 NPT innen
FY-4	N14200156		T - Stück		-	3/8 NPT innen

Technische Daten FY

Modell	Art.-Nr.		Beschreibung	Zeichnung	Anschluss 1	Anschluss 2
FY-5	N14200157		T - Stück		3/8 NPT außen	3/8 NPT innen
FY-7 FY-11	N14200159 N14200243		Verbindung		-	3/8 NPT innen 1/4 NPT innen
FY-8 FY-9	N14200199 N14200224		Adapter		3/8 NPT außen 1/4 NPT außen	R 1/2 innen 3/8 NPT innen
FY-10 FY-12	N14200245 N14200246		Adapter		3/8 NPT außen 1/2 NPT außen	1/4 NPT innen 3/8 NPT innen
FY-16 FY-19 FY-20 FY-30 FY-33	N14200323 N14200353 N14200354 N14200693 N14200889		Adapter		3/8 NPT außen M18x1,5 außen M14 außen G 3/8 außen 3/8 NPT außen	M18x1,5 innen 3/8 NPT innen 3/8 NPT innen 3/8 NPT innen M14x1,5 innen
FY-26 FY-27	N14200654 N14200655		Doppelnippel		3/8 NPT außen G 3/8 außen	G 3/8 außen G 3/8 außen
FY-31 FY-32	N14200694 N14200695		Verbindung		3/8 NPT innen 3/8 NPT innen	M18x1,5 innen M20x1,5 innen
FY-35	N14200890		Doppelnippel		M 14 außen	-
FY-703	N14200203		Verbindungssatz für 4/3 Wegeventil und Handpumpen (Teleskopnippel)		3/8 NPT außen	1/4 NPT außen
FY-201	N14200487		Adapter für TWAZ-Handpumpen 2.000 bar		R1/4 außen	M22x1,5 außen (mit Dichtkonus)



BMZ Hydraulische Abzieher mit integrierter Hydraulik

Zugkraft max. 6, 8 und 11 t

Hydraulische Abzieher der Serie BMZ sind material-schonende, zeit- und kostensparende Helfer bei allen Reparatur- oder Montagearbeiten in Industrie- und Kfz-Werkstätten. Die Geräte liefern sehr hohe Zugkräfte, die präzise und sicher gesteuert werden können. Sie bieten hohe Arbeitssicherheit und können in allen Lagen eingesetzt werden, wenn z. B. Zahnräder, Kupplungen, Lager, Lüfterräder, Riemenscheiben oder Bremsstromeln mit hoher Kraft abgezogen werden müssen.

Ausstattung und Verarbeitung

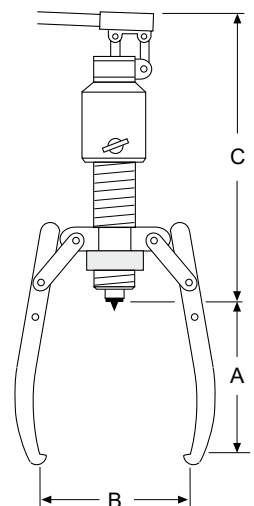
- Abzieher aus geschmiedetem bzw. vergütetem Spezialstahl.
- Kolben hartverchromt mit Federrückzug.
- Kein radiales Verdrehmoment.
- Kein Spindelverschleiß.
- Integrierter Hydraulikzylinder und Pumpe.
- Schnellverstellung über Trapezgewinde.
- Dreiarmig oder zweiarmig einsetzbar.
- Pumpenhebel um 360° drehbar.
- Dauerhafte, federnde Zentrierspitze im Kolben.
- Alle Geräte im Kunststoff-Koffer verpackt.

Technische Daten BMZ

Modell	Art.-Nr.	Zugkraft max. t	Hub mm	Gewicht kg
BMZ-6	N13500610	6	82	4,9
BMZ-8	N13500611	8	82	6,6
BMZ-11	N13500612	11	82	8,0

Abmessungen BMZ

Modell	BMZ-6	BMZ-8	BMZ-11
Abziehtiefe max. A, mm	160	200	230
Abzieh Ø max. B, mm	200	250	280
Länge C, mm	320	320	345







BMZ-1010
BMZ-1510



BMZ-2311

BMZ

Abzieher mit Hydraulikzylinder und Handpumpe 10, 15 und 23 t

Zugkraft max. 10 - 23 t

Die Abzugarme pressen sich aufgrund der Hebelwirkung fest an das abzuziehende Teil. Längere Abzieharme bis 1.000 mm auf Anfrage erhältlich.

Ausstattung und Verarbeitung

- Qualitativ hochwertige Komponenten aus unserem Standard-Hydraulikprogramm.
- Baukastensystem; die Hydraulikgeräte können natürlich auch für andere Montagearbeiten verwendet werden.
- Langlebige Hydraulikzylinder aus Chrom-Molybdänstahl.
- Handpumpen mit zweistufigem Fördervolumen (Eilgang).
- Mit Hochdruck-Hydraulikschlauch mit Kupplung, L = 2,0 m.
- Alle Sätze in Metallkoffer HPK-10, oder Holzkiste verpackt.
- Alle Abziehsätze werden betriebsfertig geliefert.

Im Lieferumfang enthalten:

- Manometersatz GYA-63.



Zubehör für BMZ-2300 und BMZ-2311: BMZ-2308 vergrößert die Abziehtiefe (A) bis auf 395 mm, BMZ-2309 bis auf 495 mm.



Manometersatz GYA-63 als Teil des Lieferumfanges.

BMZ-1010 und 1510

Die Abzugarme pressen sich aufgrund der Hebelwirkung fest an das abzuziehende Teil. Längere Abzieharme bis 1.000 mm auf Anfrage erhältlich.

BMZ-2311

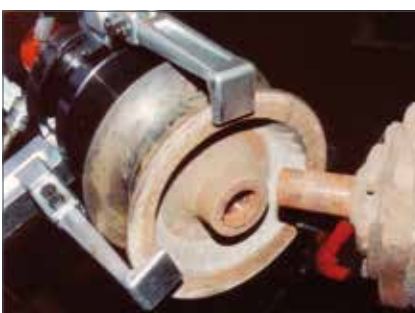
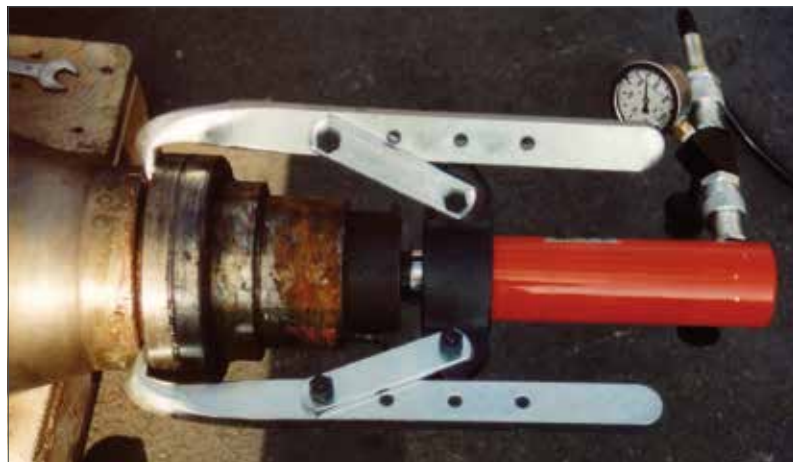
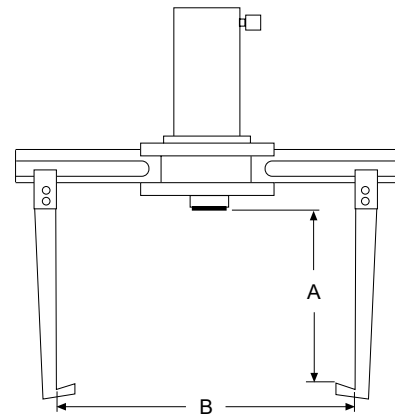
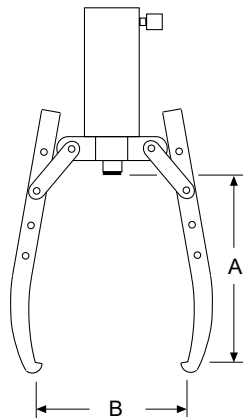
Radial verstellbare, in jeder Position festzuklemmende Traversenarme.

Technische Daten BMZ

Modell	Art.-Nr.	Zugkraft max. t	Hydraulikzylinder Typ	Handpumpe Typ	Hydraulikschlauch Typ	Hub des Zylinders mm	Gewicht kg
BMZ-1000	N13500613	10	ohne	ohne	ohne	-	9,5
BMZ-1010	N13500614	10	mit YS-10/150	mit HPS-2/0,7 A	HHC-20	150	21,5
BMZ-1500	N13500615	15	ohne	ohne	ohne	-	9,5
BMZ-1510	N13500616	15	mit YS-15/150	mit HPS-2/0,7 A	HHC-20	150	23,5
BMZ-2300	N13500617	23	ohne	ohne	ohne	-	56,8
BMZ-2311	N13500600	23	mit YS-23/160	mit HPS-2/0,7 A	HHC-20	160	106,0

Abmessungen BMZ

Modell	BMZ-1000	BMZ-1500	BMZ-2300
Abziehtiefe max. A, mm	300	300	190
Abzieh \varnothing max. B, mm	350	350	700



YHP Hydraulische Abziehvorrichtungen

Zugkraft max. 10 - 50t

Diese robusten Abziehvorrichtungen sind in der Lage, die meisten denkbaren Abziehprobleme zu lösen.

Sie erhöhen die Wirtschaftlichkeit von Reparaturbetrieben beträchtlich und helfen teure Ersatzteilbeschaffung und längere Maschinen-Stillstandszeiten zu vermeiden.

Alle Bauteile sind aus hochfestem Schmiedestahl präzise gefertigt.

Lieferumfang

Alle Sätze werden komplett mit den notwendigen Hydraulikkomponenten geliefert. Enthalten sind: Hohlkolbenzylinder, Handpumpe, Manometer zur Kontrolle der Zugkraft und ein Hydraulikschlauch (2 m) mit den notwendigen Kupplungsteilen.



3-armige Abziehvorrichtungen

Für Abzieharbeiten bei welchen an stabilen Bauteilen von außen gezogen werden kann, wie z. B. bei Zahnrädern, Riemenscheiben, Schwung- und Lüftungsrädern, massiven Lagerbuchsen usw. Die Sätze sind 3-armig und 2-armig einsetzbar.

Modell	Art.-Nr.	Zugkraft max. t
YHP-252 G	N13500005	20
YHP-352 G	N13500006	30
YHP-552 G	N13500007	50

INFO

Die Kombination „Joch-Abziehvorrichtung“ hat verringerte maximale zulässige Zugkräfte.



Joch-Abziehvorrichtungen

Für Abzieharbeiten bei welchen mehrteilige Lager abgezogen werden müssen, wie z. B. Kugellager, Walzen- und Kegelrollenlager, Radial- und Axiallager usw.

Zum Lieferumfang dieser Sätze gehören sowohl ein Lagerabzieher (Trennvorrichtung) wie auch ein Innenauszieher (für Lagerschalen).

Modell	Art.-Nr.	Zugkraft max. t
YHP-262 G	N13500008	10
YHP-362 G	N13500009	15
YHP-562 G	N13500010	25



Universal-Abziehvorrichtungen

Diese Sätze sind eine Kombination aus 3-armigem Abziehsatz und Joch-Abziehsatz und beinhalten alle für universelle Abzieharbeiten notwendigen Teile.

Modell	Art.-Nr.	Zugkraft max. t
YHP-2752 G	N13500011	20/10
YHP-3752 G	N13500012	30/15
YHP-5752 G	N13500013	50/25

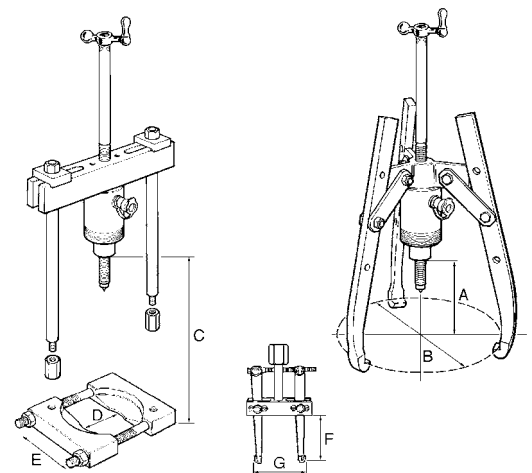
Art der Abziehvorrichtung

Modell	3-Arm-Abziehvorrichtung			Joch-Abziehvorrichtung			Universal-Abziehvorrichtung		
	YHP-252 G	YHP-352 G	YHP-552 G	YHP-262 G	YHP-362 G	YHP-562 G	YHP-2752 G	YHP-3752 G	YHP-5752 G
Art.-Nr.	N13500005	N13500006	N13500007	N13500008	N13500009	N13500010	N13500011	N13500012	N13500013
Nennkraft, t	20	30	50	10	20	25	20/10	30/20	50/25
Handpumpe, Typ HPS-1/07 A (Teil 1)	•	•	–	•	•	–	•	•	–
Handpumpe, Typ HPS-2/2 A (Teil 1)	–	–	•	–	–	•	–	–	•
Manometersatz, Typ GYA-63 (Teil 2)	•	•	•	•	•	•	•	•	•
Hydraulikschlauch, Typ HHC-20 (Teil 3)	•	•	•	•	•	•	•	•	•
Hohlkolben-Zylinder (Teil 4), Typ	YCS-21/50	YCS-33/60	YCS-57/70	YCS-21/50	YCS-33/60	YCS-57/70	YCS-21/50	YCS-33/60	YCS-57/70
Kreuzkopf, 3-armig (Teil 5)	•	•	•	–	–	–	•	•	•
Kreuzkopf, 2-armig (Teil 6)	•	•	•	–	–	–	•	•	•
Zugarm, 3 Stück (Teil 8)	•	•	•	–	–	–	•	•	•
Einstellschraube (Teil 9)	•	•	•	•	•	•	•	•	•
Lasche, 6 Stück (Teil 10)	•	•	•	–	–	–	•	•	•
Schrauben + Muttern, 6 Stück (Teil 11)	•	•	•	–	–	–	•	•	•
Befestigungsschrauben, 2 Stück (Teil 13a)	•	•	•	–	–	–	•	•	•
Befestigungsschrauben, 2 Stück (Teil 13b)	–	–	–	•	•	•	•	•	•
Druckstück mit Innengewinde (Teil 14)	•	•	•	•	•	•	•	•	•
Druckstück mit glatter Bohrung (Teil 15)	•	•	•	•	•	•	•	•	•
Joch (Teil 16)	–	–	–	•	•	•	•	•	•
Gleitplatte, 2 Stück (Teil 17)	–	–	–	•	•	•	•	•	•
Mutter, 2 Stück (Teil 18)	–	–	–	•	•	•	•	•	•
U-Scheibe, 2 Stück (Teil 19)	–	–	–	•	•	•	•	•	•
Zuganker, kurz, 2 Stück (Teil 20), mm	–	–	–	280	255	455	280	255	455
Zuganker, lang, 2 Stück (Teil 21), mm	–	–	–	460	505	773	460	505	773
Endstücke, 2 Stück (Teil 24)	–	–	–	•	•	•	•	•	•
Verbindungsstücke, 2 Stück (Teil 25)	–	–	–	•	•	•	•	•	•
Lagerabziehvorrichtung (Teil 26)	–	–	–	•	•	•	•	•	•
Innenabzieher (Teil 27)	–	–	–	•	•	•	•	•	•
Transportkiste (Teil 29)	•	•	•	•	•	•	•	•	•
Gewicht, kg	40	65	120	46	86	156	91	172	295

Die Kennzeichen bedeuten: • im Komplettsatz enthalten, – nicht enthalten

Abmessungen hydraulische Abziehvorrichtung YHP

Modell	20t	30t	50t
3-armig A, mm	300	520	700
C, mm	0 - 817	0 - 977	0 - 1.233
3-armig B, mm	500	900	1.200
D, mm	25 - 155	30 - 250	75 - 330
2-armig A, mm	300	520	700
E, mm	152	250	330
2-armig B, mm	420	700	1.000
F, mm	140	150	150
G, mm	30 - 180	75 - 230	75 - 230





AJH und AJS Aluminium Hydraulikheber

Tragfähigkeiten von 6,5 - 100 t

Die Heber zeichnen sich durch ein extrem niedriges Gewicht bei hoher Hubkraft aus. Die Verwendung einer hochfesten Aluminium-Legierung macht Hubkräfte bis 100t möglich. Daraus resultiert ein äußerst günstiges Verhältnis von 1,8t Hubkraft pro 1kg Gewicht. Die Bedienung dieser Heber ist denkbar einfach. Die Lieferung erfolgt betriebsfertig, d. h. einschl. Hydrauliköl, Pumpenhebel und ggf. Tragegriff.

Aluminiumheber mit Hubklaue

Die Heber von 20 - 60t können mit Hubklauen ausgestattet werden. In diesem Fall verfügen die Heber über eine verlängerte Grundplatte. Die maximal zulässige Belastung der Hubklauen beträgt 40% der Hebertragfähigkeit.

Aluminiumheber mit Sicherheitsmutter

Alle Heber ab 20t können mit Sicherheitsmutter geliefert werden. Diese Einrichtung ermöglicht ein absolut sicheres Aufbocken von Lasten auch über einen längeren Zeitraum. Der Heber wirkt in diesem Falle wie ein mechanischer Bock, die Hydraulik kann vollständig entlastet werden.

Anwendungsbereiche

Die Heber sind universell einsetzbar und finden ihre Anwendung in allen Werkstätten sowie auf allen Baustellen der Stahlindustrie, in Schiffswerften, im Stahl- und Brückenbau ... überall dort, wo gehoben, positioniert, abgestützt und gepresst wird. Durch die Kombination mit zusätzlicher Hubklaue bzw. Sicherheitsmutter sind die Anwendungsmöglichkeiten unbegrenzt. Normalheber und Heber mit Sicherheitsmutter können nicht mit Hubklauen kombiniert werden. Zur Erhöhung der Standsicherheit verfügen alle Heber mit langem Hub über die verlängerte Grundplatte.

Ausstattung und Verarbeitung

- Hubhöhen von 75 - 305 mm.
- Extrem niedriges Gewicht.
- Die 6,5 und 10t Heber sind in allen Lagen einsetzbar (auch überkopf) und verfügen über Federrückzug des Kolbens.
- Die 20 - 100t Heber sind vertikal und horizontal einsetzbar.
- Alle Heber mit Überdruckventil.
- Ab 20 t mit zusätzlicher mech. Hubbegrenzung.
- Alle Heber mit gehärtetem Stahldruckstück und feinfühligem Ablassventil, welches mit dem Pumpenhebel bedient wird.



AJH-630 SR

Technische Daten AJH und AJS

Modell	Art.-Nr.	Tragfähigkeit t	Belastung der Hubklaue max. t	Hub mm	Bauhöhe mm	Grundplatte mm	Höhe der Hubklaue min. mm	Gewicht kg
AJS-65	N13200950	6,5	–	75	131	159x76	–	3,6
AJS-104	N13200951	10	–	115	182	171x76	–	6,3
AJH-620	N13200952	20	–	152	265	180x120	–	10,9
AJH-1220	N13200955	20	–	305	440	250x120	–	16,7
AJH-630	N13200958	30	–	152	265	200x140	–	15,4
AJH-1230	N13200961	30	–	305	452	275x140	–	23,4
AJH-660	N13200964	60	–	152	293	250x190	–	27,4
AJH-1260	N13200967	60	–	305	500	340x190	–	43,7
AJH-6100	N13200970	100	–	152	315	305x250	–	49,0

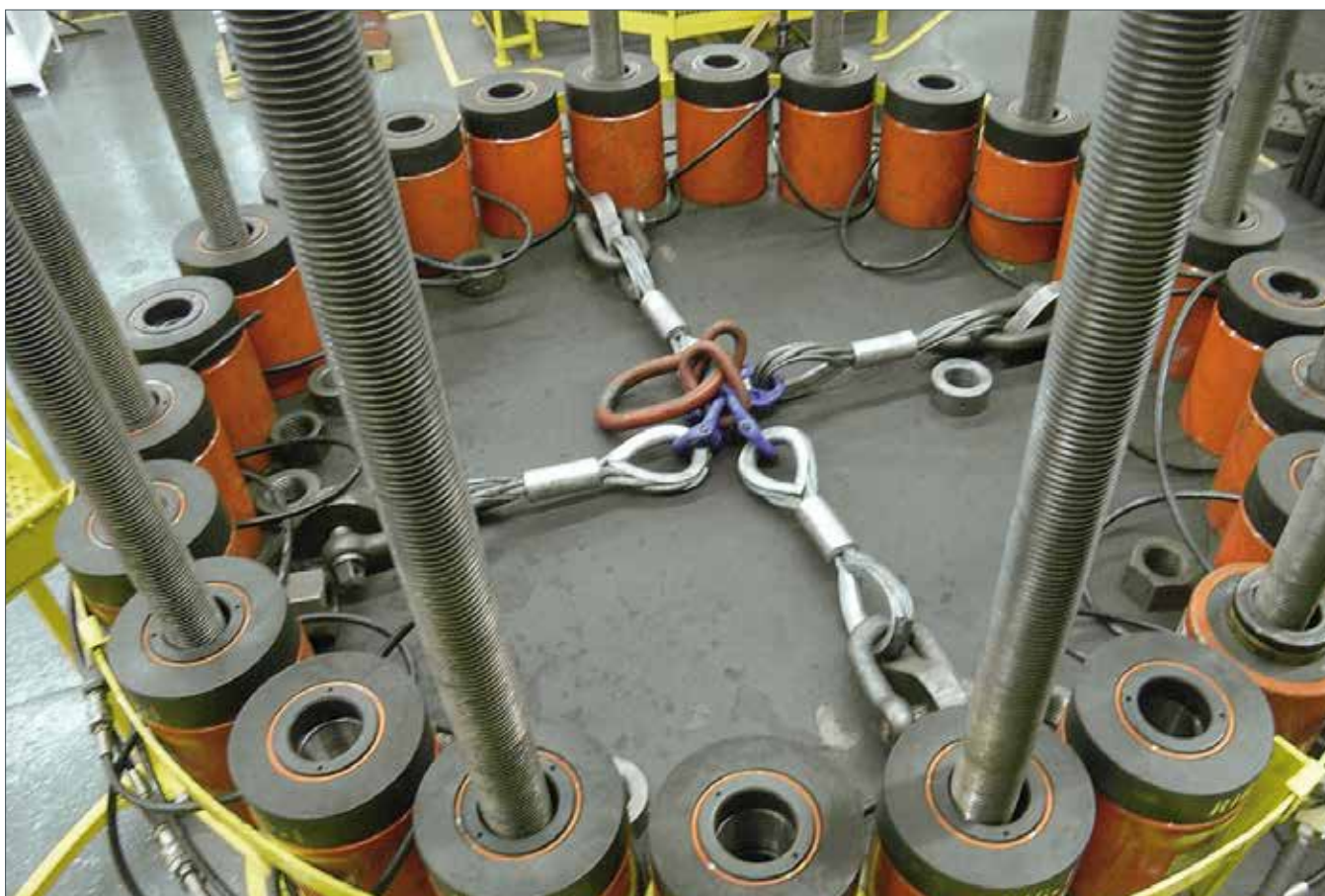
Variante mit Hubklaue

Modell	Art.-Nr.	Tragfähigkeit t	Belastung der Hubklaue max. t	Hub mm	Bauhöhe mm	Grundplatte mm	Höhe der Hubklaue min. mm	Gewicht kg
AJH-620 C	N13200953	20	8	152	280	250x120	67	14,5
AJH-1220 C	N13200956	20	8	305	452	250x120	67	22,2
AJH-630 C	N13200959	30	12	152	284	275x140	72	20,3
AJH-1230 C	N13200962	30	12	305	472	275x140	72	31,0
AJH-660 C	N13200965	60	24	152	327	340x190	72	43,1
AJH-1260 C	N13200968	60	24	305	533	340x190	72	64,9

Variante mit Sicherheitsmutter

Modell	Art.-Nr.	Tragfähigkeit t	Belastung der Hubklaue max. t	Hub mm	Bauhöhe mm	Grundplatte mm	Höhe der Hubklaue min. mm	Gewicht kg
AJH-620 SR	N13200954	20	–	152	291	180x120	–	10,9
AJH-1220 SR	N13200957	20	–	305	464	250x120	–	16,7
AJH-630 SR	N13200960	30	–	152	294	200x140	–	15,4
AJH-1230 SR	N13200963	30	–	305	480	275x140	–	23,4
AJH-660 SR	N13200966	60	–	152	330	250x190	–	27,4
AJH-1260 SR	N13200969	60	–	305	536	340x190	–	43,7
AJH-6100 SR	N13200971	100	–	152	366	305x250	–	53,0

Hydraulische Werkzeuge



YAM

Maschinenheber mit Hubklaue

Tragfähigkeit 2 - 15 t

Heber mit Hubklaue werden dort eingesetzt, wo nur wenig Platz unter der Last zur Verfügung steht und herkömmliche Hebezeuge wegen ihrer Bauhöhe nicht benutzt werden können.

Typische Einsatzbereiche sind das Anheben, Ausrichten und Umsetzen von Maschinen, schweren Stahlkonstruktionen oder ähnlichen Lasten sowie allgemeine Reparatur- und Montagearbeiten.

Die Heber sind ebenfalls geeignet zur Montage und zum Nivellieren von Hochregalen, Gerüsten, Schalungen, schweren Bauteilen usw.

Ausstattung und Verarbeitung

- Sehr niedrige Ansetzhöhe durch flache Hubklaue.
- Ein eingebautes Sicherheitsventil schützt die Geräte vor Überlastung.
- Die seitlichen stabilen Stützfüße bieten eine hohe Standsicherheit.
- Der Pumpenhebel ist um 270° drehbar (außer YAM-2).
- Die Last kann sowohl mit der Hubklaue als auch mit dem Kopf des Hebers gehoben werden.
- Federrückzug der Hubklaue durch außenliegende Rückzugfedern (nur YAM-5 und YAM-10).
- Mit feinfühlig regelbarem Senkventil.
- Lieferung erfolgt einschliesslich Pumpenhebel.

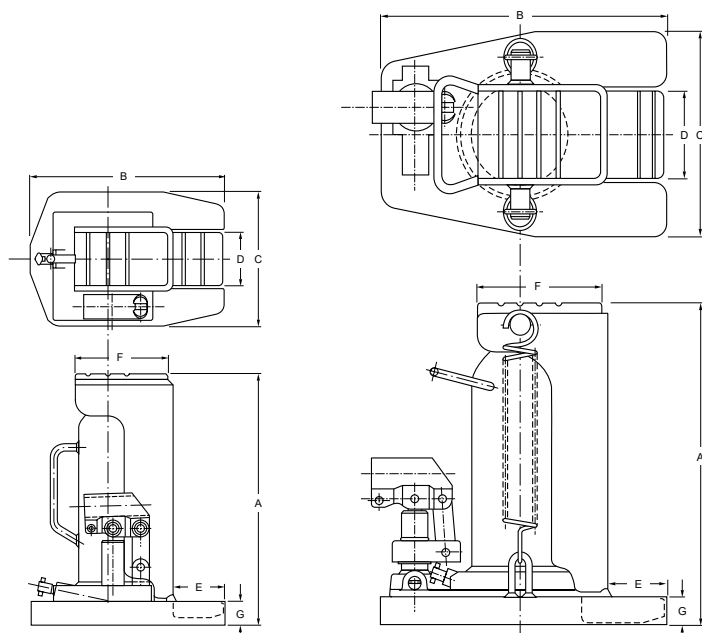


Technische Daten YAM

Modell	Art.-Nr.	Tragfähigkeit auf der Klaue t	Hub mm	Gewicht kg
YAM-2	N13100912	2	113	8
YAM-5	N13100627	5	120	19
YAM-10	N13100628	10	145	38
YAM-15.1	N13100914	15	140	53

Abmessungen YAM

Modell	YAM-2	YAM-5	YAM-10	YAM-15.1
A, mm	235	290	325	344
B, mm	180	257	280	321
C, mm	125	182	240	258
D, mm	50	75	100	110
E, mm	50	57	60	60
F, mm	85	117	150	168
G, mm	16	26	33	33





YAP Hydraulische Maschinenheber

Tragfähigkeit 4,5 - 50t

Hydraulische Maschinenheber zum sicheren Anheben von Maschinen und ähnlichen Bauteilen.

Ausstattung und Verarbeitung

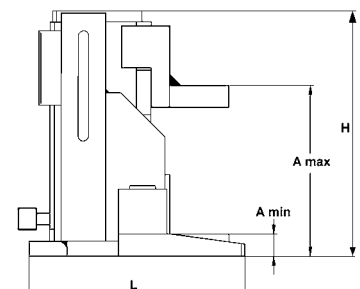
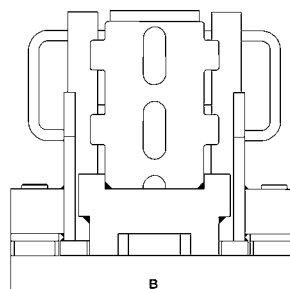
- Diese Heber werden mit extern anzuschließenden Pumpen betrieben, wie z. B. Hand-, oder Motorpumpen, aber auch mit Synchronhubaggregaten.
- Durch die kompakte Bauweise ist ein Einsatz selbst bei sehr beengten Platzverhältnissen möglich.
- Dreifach einhängbare Hubklaue gewährleistet hohe Flexibilität (YAP-5130 vierfach).
- Die Last kann sowohl mit der Hubklaue, wie auch mit der Kopfplatte gehoben werden.
- Festverschweißte, verwindungssteife Stahlkonstruktion.
- Hochwertige, langlebige Hydraulik-Komponenten.
- Minimale Ansetzhöhe mittels flacher Hubklaue.
- Sicherer Stand durch schwenkbare Stützfüße.
- Die Verbindung zur Pumpe erfolgt mittels eines Hydraulikschlauches.
- Betriebsfertige Lieferung einschl. Tragegriffen und Kupplungshälfte.

Technische Daten YAP

Modell	Art.-Nr.	Tragfähigkeit t	Hub mm	Minimale Ansetzhöhe mm	Druck max. bar	Gewicht ca. kg
YAP-5130	N13101114	4,5	133	15	700	13,5
YAP-10150	N13101115	10	155	20	700	23,0
YAP-15150	N13101116	15	155	25	700	40,0
YAP-25150	N13101117	23	155	30	700	60,0
YAP-50150	N13101118	50	155	35	700	165,0

Abmessungen YAP

Modell	YAP-5130	YAP-10150	YAP-15150	YAP-25150	YAP-50150
A min., mm	15	20	25	30	35
A max., mm	232	273	291	300	375
B, mm	228	277	328	387	540
H, mm	252	283	316	330	405
L, mm	161	194	245	278	375



YAS

Hydraulische Maschinenheber

Tragfähigkeit 3 - 25 t

Hydraulische Maschinenheber zum sicheren Anheben von Maschinen und ähnlichen Bauteilen.

Ausstattung und Verarbeitung

- Eingebaute Hydraulikpumpe.
- Pumphebel 270° schwenkbar, ermöglicht den Einsatz selbst bei sehr beengten Platzverhältnissen.
- Die Last kann sowohl mit der Hubklaue als auch mit dem Kopf des Hebers gehoben werden.
- Festverschweißte, verwindungssteife Stahlkonstruktion.
- Hochwertige, langlebige Hydraulikkomponenten.
- Minimale Ansetzhöhe mittels flacher Hubklaue.
- Der zusätzliche Kupplungsanschluss (ab Geräten mit 10.000 kg Tragfähigkeit) für externen Pumpenbetrieb, ermöglicht den Anschluss von Hand-, Motor-, oder Synchronhubpumpen (max. Druck 520 bar).
- Sicherer Stand durch schwenkbare Stützfüße.
- Feinfühlig regelbares Ablassventil, ermöglicht ein langsames, ruckfreies Absenken der Last.
- Beim Betrieb der Heber mit einer externen Pumpe ist die Verwendung eines Manometers vorgeschrieben.
- Die eingebaute Pumpe ist über ein Druckbegrenzungsventil abgesichert.
- Betriebsfertige Lieferung mit Tragegriffen, Ölfüllung und Pumpenhebel.
- YAS-15 und YAS-25 mit Doppelpumpe für Schnellhub sowie Transportrollen.

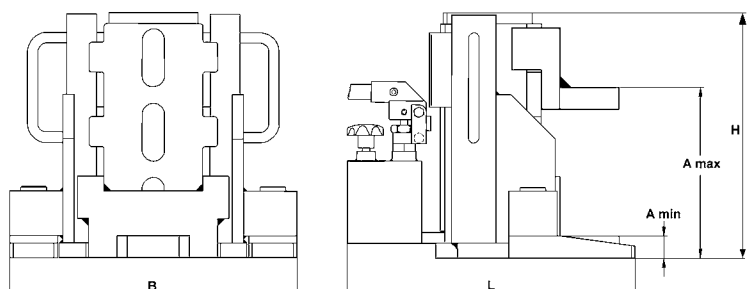


Technische Daten YAS

Modell	Art.-Nr.	Tragfähigkeit t	Hub mm	Minimale Ansetzhöhe mm	Druck max. bar	Gewicht ca. kg
YAS-3	N13101119	3	140	12	520	15,0
YAS-5	N13101120	5	140	15	520	19,0
YAS-10	N13101121	10	140	20	520	28,0
YAS-15	N13101122	15	140	25	520	50,0
YAS-25	N13101123	25	140	30	520	72,0

Abmessungen YAS

Modell	YAS-3	YAS-5	YAS-10	YAS-15	YAS-25
A min., mm	12	15	20	25	30
A max., mm	230	232	300	291	300
B, mm	207	228	277	328	387
H, mm	250	252	252	316	330
L, mm	198	216	271	345	388





ST Hydraulische Stufenheber

50 - 100 t Hubkraft

Kompakt, niedrig bauend und universell einsetzbar. Stufenheber sind hydraulische Hebeegeräte, mit welchen Lasten auch über höhere Distanzen angehoben bzw. abgesenkt werden können.

Hochwertige Materialien gewährleisten höchste Gebrauchseigenschaften. Zum Einsatz kommen in der Regel „doppeltwirkende“ Hydraulikzylinder im Yale Chromo-Design, welche über einen hydraulischen Rückhub des Kolbens verfügen. Der Hydraulikzylinder wird mit einer großen, quadratischen Stützplatte und einer Kolbenplatte ausgerüstet.

Funktion

Der Hydraulikzylinder wird „überkopf“ eingesetzt und drückt sich somit selbst mit der aufliegenden Last vom Boden ab. Durch das Unterlegen von Aluminium- oder Hartholzklötzen kann so eine nahezu beliebige Hubhöhe erreicht werden, wobei zwischendurch stets sicher abgestützt wird.

Während des Hubvorganges braucht der Stufenheber nicht umgesetzt zu werden. Er klettert den Stapel hinauf und herunter.

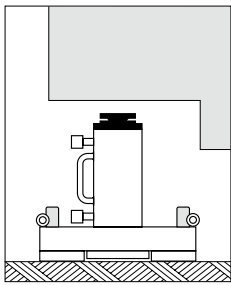
Steuerung

Je nach Bedarf können Stufenheber einzeln, oder im Mehrfach-Verbund eingesetzt werden. Werden mehrere Geräte betrieben, können sie die Last sowohl wechselweise als auch synchron heben. Stufenheber können mit Handpumpen oder mit Motorpumpen (besonders auch Mehrstrom-Aggregaten) angetrieben werden.

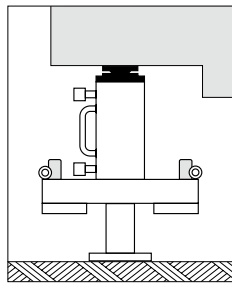
Ausstattung und Verarbeitung

- Yale Chromo-Design.
- Zusammenstellung von kostengünstigen Hub-Systemen (dreipunkt bzw. vierpunkt) möglich.
- Geringes Gesamtgewicht von ca. 60 kg (beim 50 t Gerät).
- Stufenheberkörper aus ultrafestem Leichtmetall.
- Hydraulikzylinder aus massivem Chrom-Molybdänstahl mit doppelten Bronzeführungen gewährleisten eine sehr hohe Lebensdauer.
- Mit großzügig dimensioniertem Pendeldruckstück.
- Einschliesslich Kupplungsmuffen, auf Wunsch verwechslungssicher.

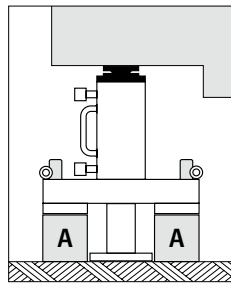




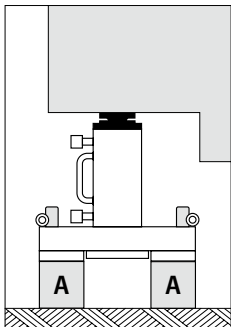
1. Stufe: Grundstellung des Stufenhebers auf dem Boden unter der Last.



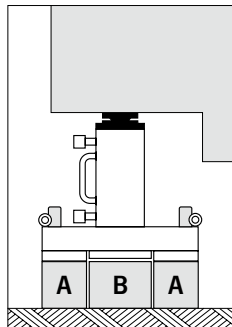
2. Stufe: Erster Hub durchgeführt, Last angehoben.



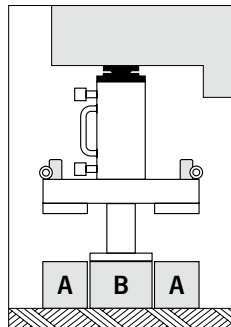
3. Stufe: 2 Stützklötze Typ „A“ untergelegt.



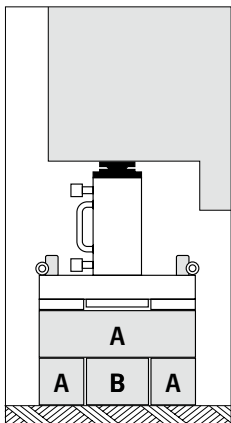
4. Stufe: Kolben eingefahren und Last auf Stützklötze „A“ abgesetzt.



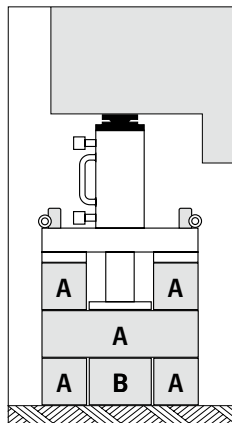
5. Stufe: Breiten Mittelklotz Typ „B“ eingeschoben.



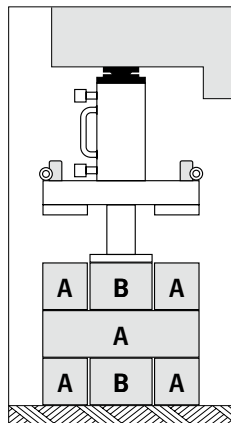
6. Stufe: Zweiter Hub (auf dem breiten Mittelklotz) durchgeführt.



7. Stufe: 2 Klötze Typ „A“ um 90° versetzt eingesetzt, Last darauf abgesetzt, Kolben eingefahren und breiten Mittelklotz eingeschoben.



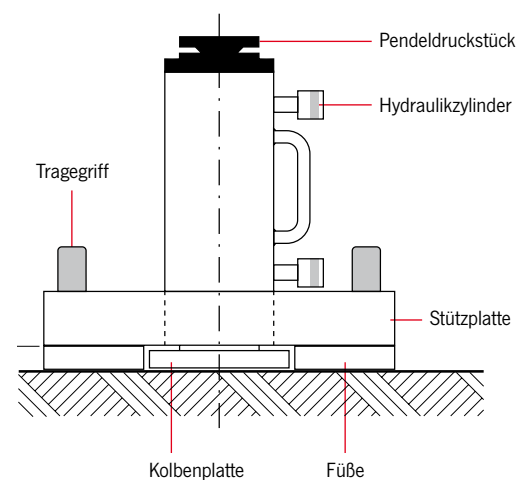
8. Stufe: Last auf dem Mittelklotz angehoben, d.h. dritter Hub durchgeführt, Klötze „A“ eingesetzt, Last auf Klötze „A“ abgesetzt.



9. Stufe: Kolben eingefahren, breiten Mittelklotz „B“ eingesetzt und nächsten Hub durchführen, usw.

Technische Daten ST

Modell	Art.-Nr.	Hubkraft max. t	Hub mm	Bauhöhe mm	Stützplatte Ø mm	Kolbenplatte Ø mm	Gewicht ca. kg
ST-5015	N15000923	50	150	396	425x425	160	60
ST-10015	-	100	150	455	525x525	180	115





INFO

Weitere hydraulische Spreizer mit Spreizkräften von max. 16 t auf Anfrage.

Technische Daten YHS

Modell	Art.-Nr.	Spreizkraft max. kN	Spreizkraft max. t	Betriebsdruck max. bar	Ölvolumen max. cm ³	Spreizweite min. mm	Spreizweite max. mm	Gewicht kg
YHS-05	N13400910	5	0,5	700	10	16	75	1,9
YHS-11	N13900767	10	1,0	700	10	14	85	2,1
YHS-15	N13900609	15	1,5	700	70	35	220	6,9

YHS

Hydraulische Spreizer

Spreizkraft max. 0,5 - 1,5 t

Diese Universalwerkzeuge können für alle Reparatur- und Montagearbeiten eingesetzt werden, bei denen präzise gesteuerte Kraft gefordert ist, wie z. B. das Richten von Behältern, Karosserien, Anheben und Ausrichten von Maschinen und Bauteilen, Abdrücken von Schalungen und Gussformen. Die Einsatzmöglichkeiten sind unbegrenzt. Die Spreizer können mit jeder Handpumpe kombiniert werden.

Ausstattung und Verarbeitung

- Betriebsdruck max. 700 bar.
- Einfachwirkend mit Federrückstellung.
- In allen Lagen einsetzbar.
- Spreizbacken aus hochfestem Stahl.
- Einschliesslich Kupplungsmuffe CFY-1 mit Staubkappe.



- Transparente Schutzklappe zur sicheren Beobachtung des Schneidvorganges
- Späne-Öffnung lässt Materialrückstände nach unten fallen
- Spezielle Kettenauflage zum Schneiden der größeren Ketten

YCC-201

Hydraulischer Kettenschneider

Der hydraulische Kettenschneider YCC-201 eignet sich zum sicheren und schnellen Schneiden von hochfesten Ketten bis zu einer Materialstärke von 13 mm.

Durch die offene Bauform wird die Handhabung sehr erleichtert, da die Kette von oben eingelegt wird. Das Gerät kann mit allen standardmäßigen Hand- oder Motorpumpen betrieben werden.

Empfohlene Pumpe:

Elektropumpe PY-04/2/5/2M

Ausstattung und Verarbeitung

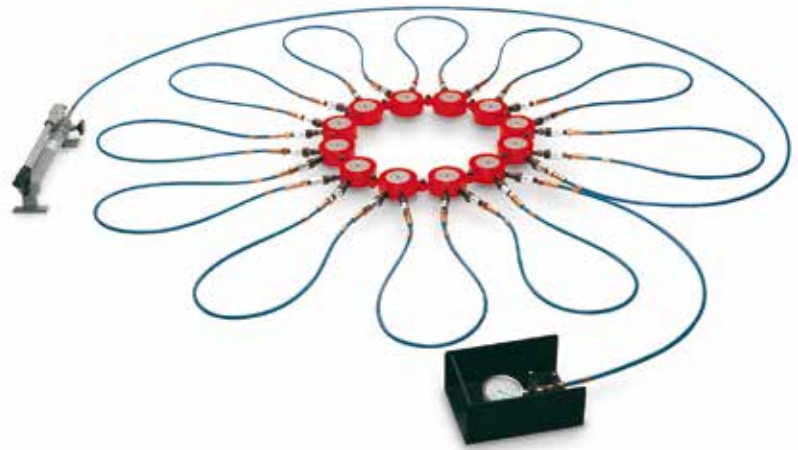
- Schneidleistung:
 - max. Materialstärke Ø bei Güteklasse 10: 13 mm
 - max. Schneidkraft: 23 t
 - Gewicht: 37,4 kg
- Massiver, standsicherer und verwindungssteifer Körper
- Einfachwirkender Hydraulikzylinder mit Federrückzug
- Baugleiche vergütete Spezialmesser, nachschleifbar, einfach zu wechseln.

PPS Hydraulisches Propeller-Press-System

Maximaler Betriebsdruck 2.000 bar

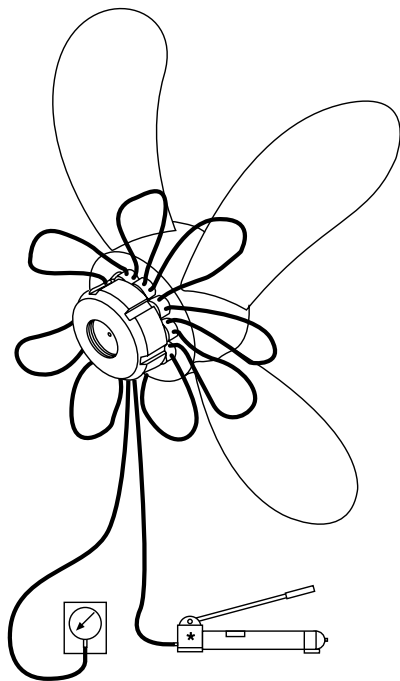
Das hydraulische Propeller-Press-System wird eingesetzt, um große Propeller auf Schiffswellen zu pressen. Zu diesem Zweck können die Flachzylinder zu einer beliebig langen Kette zusammengesetzt werden. Die Hydraulikzylinder verfügen beidseitig über entsprechende Verbindungslaschen.

Der maximale Betriebsdruck von 2.000 bar gewährleistet hohe Presskräfte bis zu 1.600t und mehr.



Hydraulisches Propeller-Press-System

Bestehend aus zwölf Zylindern mit einer Gesamtpresskraft von 1.200t, entsprechenden Verbindungsschläuchen, Manometer und Handpumpe TWAZ-2,3 für einen Betriebsdruck von 2.000 bar.



Spezielle flache Hydraulikzylinder

Mit Verbindungslaschen und 2 Kupplungsanschlüssen

Presskraft max. 100t.

Hub 10 mm.

Betriebsdruck max. 2.000 bar.

Durchmesser 127 mm.

Bauhöhe 50 mm.

(Kupplungen gehören nicht zum Lieferumfang und müssen separat bestellt werden).



Verbindungslasche und Kranöse

Dienen dem Verbinden und Aufhängen der kompletten Zylinderkette. 2 Stück Kranösen, eine Verbindungslasche sowie die entsprechende Anzahl Hochdruckschläuche (beidseitig mit Kupplungsmuffen) gehören zum Lieferumfang eines kompletten Satzes.





RPYS-1215 Hydraulischer Hebezeug-Prüfstand

Prüfkraft max. 12 t

Zur Prüfung von Zug-, Hebe- und Spanngeräten entsprechend der jährlich vorgeschriebenen Prüfung nach UVV.

Prüfung von Hebezeugen

Das Hebezeug wird in die Schäkkel eingehangen, die Kette wird gespannt und mit dem Hebezeug wird gegen das Ölpolster des Hydraulikzylinders gezogen. Die aufgebrachte Kraft kann am Manometer abgelesen und umgerechnet werden.

Prüfung der Hebezeug-Bremsen

Zur Funktionsprüfung der Hebezeug-Bremse kann nach dem oben beschriebenen Vorgang mit der Handpumpe Gegendruck zur Erhöhung der Zugkraft aufgebracht werden.

Erweiterungsmöglichkeiten

Bei häufigem Gebrauch des Prüfstands kann anstelle der Handpumpe eine preiswerte Druckluft- Motorpumpe oder ein Elektroaggregat eingesetzt werden.

Manometer

Um das Ablesen der Zugkräfte zu erleichtern, ist der Prüfstand mit zwei hochwertigen Manometern ausgestattet.

Die Manometer sind mittels Schnellkupplungen einfach wechselbar.

Manometer 1 für kleine Prüflinge: GGY-1005, Anzeige: 0-160 bar, Ø 100 mm, Kl. 1,0 %

Manometer 2 für größere Prüflinge: GGY-1003, Anzeige: 0-400 bar, Ø 100 mm, Kl. 1,0 %



Lasthebemagnet TPM 0,3 zum Belastungstest im Prüfstand RPYS-1215 mit Prüfplatte für Permanentmagnet AYP-1215-S



AYP-1215-S Prüfplatte für Permanentmagnet

Prüfkraft max. 12 t

Zur Prüfung von Hebemagneten nach DIN EN 13155

Die Platte wird in den 12 Tonnen Hebezeugprüfstand der Serie RPYS-1215 (inkl. der anderen Versionen/Antriebe) eingesetzt und am Fuß des Prüfstandes mit einem Bolzen verankert.

Die Prüfplatte mit genommener Oberfläche zur Prüfung nach DIN EN 13155 kann mit 4 einstellbaren Gewindespindeln waagrecht und kipp sicher ausgerichtet werden.

Abmessungen: 800 x 490 x 60 mm

Ausstattung und Verarbeitung

- Stabiler, dehnungsarmer Pressenrahmen, fest verschweißt.
- Obere und untere Hakenaufhängung mittels Schäkel, einschließlich 5t Zugringe für kleinere Prüflinge.
- Seitliche Pumpenkonsole.
- Stufenlose Einstellung der Zugkraft.
- Tabelle zur einfachen Ermittlung der Prüfkraft.
- Austauschbare untere Aufhängung z. B. zur Prüfung von Blechgreifern an einem Flacheisen.
- Mit Bodenbefestigungsbohrungen in den Standprofilen des Rahmens.
- Hochwertige Hydraulik.
- YCS-21/150 Hohlkolbenzylinder aus Chrom-Molybdänstahl, vergütet und hartverchromt. Mit langem Zylinderhub 150 mm, bronzeführt.
- Zweistufige Handpumpe HPS-2/0,7A mit Schnellgang.
- Hochfeste Gewindespindel M27.
- Feinfühlig einstellbares Druckventil.

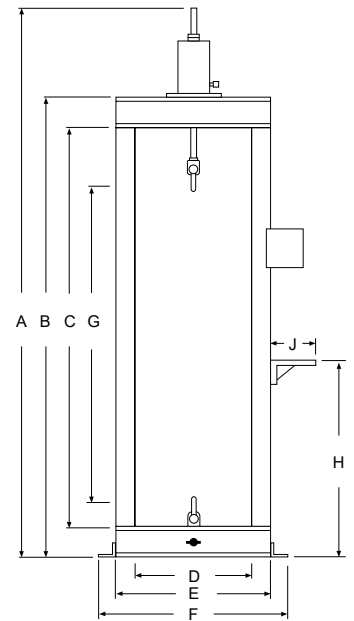
Technische Daten RPYS

Modell	Art.-Nr.
RPYS-1215	N13700895

Abmessungen RPYS

Modell	RPYS-1215
A, mm	2.580 - 2.730
B, mm	2.160
C, mm	1.840
D, mm	500
E, mm	630
F, mm	760
G ¹ , mm	1.030 - 1.425
H, mm	750
J, mm	150
Gewicht, kg	225

¹ 700 mm mit 5t Zugringen



INFO

Die Prüfstände werden komplett und betriebsfertig geliefert.



RPYS-1535 Hydraulischer Stockwinden-Prüfstand

Prüfkraft max. 15t

Zum Testen von Stock-, Stahl- und Zahnstangenwinden entsprechend der jährlich vorgeschriebenen Prüfung nach UWV sowie zur Prüfung von Hydraulikzylindern.

Ausstattung und Verarbeitung

- Maximale Prüfkraft 15t.
- Mit Hydraulikzylinder YS-15/350.
- Kolbenhub: 350 mm.

Lieferumfang

- Einschließlich zweistufiger Handpumpe HPS-2/2 A.
- Druck-Einstellventil 0-700 bar.
- Hydraulikschlauch 2 m, HHC-20.
- Manometer: GGY-1004, Anzeige: 0-700 bar, Ø 100 mm, Kl. 1,0 %.



RPY-10 ... (10t Presse)
RPY-23 ... (23t Presse)

RPY und RPES Universelle Werkstattpressen

Druckkraft 10 - 200t

Für alle Reparatur- und Montagearbeiten geeignet.

Gemäß den Europäischen Richtlinien und den UVV sind alle Werkstattpressen ohne Zweihandbedienung und Schutzvorrichtung einsetzbar, da die Zylinderausfahrzeiten unter 10 mm/s liegen.

Bei anderen Kombinationen beraten wir Sie gerne.

Anwendungsbereiche

- Aus- und Einpressen von Lagern, Bolzen, Buchsen.
- Richten von Trägern, Wellen, Achsen und Profilen.
- Verpress- und Quetscharbeiten.
- Belastungstests und Schweißprobenprüfungen.
- Prägen, Schneiden, Stanzen.
- Einrichten von Werkzeugen.

Ausstattung aller Pressen

Ausstattung und Verarbeitung

- Betriebsfertige Ausstattung, einschl. Hydraulikölfüllung, Ölschauglas.
- Hochdruck-Hydraulikschläuche.
- Manometer, glyzeringedämpft.
- Standprofile mit Befestigungsbohrungen, und Tischverstellung, mit Umrechnungstabelle: Betriebsdruck - Presskraft.

Beschreibung der Hydraulikzylinder

Ausstattung und Verarbeitung

- Aus Chrom-Molybdänstahl gefertigt, vergütet und mit metrischen Befestigungsgewinden in der Kolbenstange ausgestattet.
- Doppelte Bronzeführung der hartverchromten Kolbenstange.
- Kolbenrückzug durch Feder oder hydraulisch.
- Befestigungsgewinde in der Kolbenstange.
- Hublänge 150 bis 500 mm.

Beschreibung der Pressenrahmen

Ausstattung und Verarbeitung

- Robuste, dehnungsarme und verwindungssteife Konstruktion.
- Massive, präzise geschweißte Pressenrahmen.
- Offene Bauweise, von allen Seiten zugänglich.
- 50 und 100t Pressen mit hydraulisch höhenverstellbarem Pressentisch und Pressenkopf (Vorrichtung zur Verstellung gehört zum Lieferumfang).
- 200t Presse mit hydraulisch höhenverstellbarem Pressentisch und festverschweißtem Pressenkopf.
- Jeweils vier Steckbolzen halten den Pressenkopf und -tisch und erhöhen die Stabilität des Rahmens (50 und 100t).
- 50, 100 und 200t Pressen mit schwenkbarer Pumpenkonzole mit freiem seitlichem Durchgang zum Richten von besonders langen Werkstücken.
- Baukastensystem: weitere sinnvolle Kombinationen von Hydraulikzylindern und Pumpen sind möglich.
- Der Antrieb erfolgt wahlweise durch Hand- oder Elektro-Hydraulikpumpen.



RPY-50 ... (50t Presse)
RPY-100 ... (100t Presse)

INFO

Der Pressenkopf der 200t-Pressen ist fest verschweißt.
Werkstattpressen werden betriebsfertig geliefert.

Beschreibung der Handpumpen

Ausstattung und Verarbeitung

- Alle Handpumpen mit zweistufigem Fördervolumen.
- Glyzeringedämpftes Manometer, Ø 63 mm, Klasse 1,6.
- 2,0 m Hydraulikschlauch mit Schnellkupplung.

Beschreibung der Motorpumpen

Ausstattung und Verarbeitung

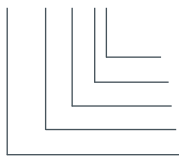
- Langlebige Radialkolbenpumpen, ab 50t mit zweistufigem Fördervolumen (Eilgang).
- Druckeinstellventil auf Wunsch (bei Ausstattung mit Elektromagnetventilen serienmäßig).
- Glyzeringedämpftes Manometer, Ø 100 mm, Klasse 1,0.
- Steuerung wahlweise durch: Hand-Wegeventil mit Verbindung mit einer „Motor-Start-Stop“ Kabelfernbedienung (ein Taster) oder Elektromagnetventil mit Kabelfernsteuerung (zwei Taster).



RPES 10 ... (10t Presse)
RPES 30 ... (30t Presse)

Technische Daten RPY und RPES

Modell	Art.-Nr.	Pressenbauform	Druckkraft t	Zylindertyp	Zylinderhub mm	Kolbenrückzug	Pumpenart	Ventilsteuerung	Pumpentyp
RPY-1015 M-2	N13700896	Bank	10	YS-10/150	150	Feder	Hand	Hand	HPS-2/0,7 A
RPY-1025 EM-PYE 07	N13700021	Bank	10	YS-10/250	250	Feder	Elektro	Hand	PYE-07/3/10/3M-RPY
RPY-2316 M-2	N13700898	Bank	23	YS-23/160	160	Feder	Hand	Hand	HPS-2/0,7 A
RPY-2325 M-2	N13700900	Bank	23	YS-23/250	250	Feder	Hand	Hand	HPS-2/2 A
RPY-2325 EM-PYE 07	N13700017	Bank	23	YS-23/250	250	Feder	Elektro	Hand	PYE-07/3/10/3M-RPY
RPES-1015 M-2	N13700004	Stand	10	YS-10/150	150	Feder	Hand	Hand	HPS-2/0,7 A
RPES-1025 EM-PYE 07	N13700022	Stand	10	YS-10/250	250	Feder	Elektro	Hand	PYE-07/3/10/3M-RPY
RPES-2316 M-2	N13700006	Stand	23	YS-23/160	160	Feder	Hand	Hand	HPS-2/0,7 A
RPES-2325 M-2	N13700900	Stand	23	YS-23/250	250	Feder	Hand	Hand	HPS-2/2 A
RPES-2325 EM-PYE 07	N13700020	Stand	23	YS-23/250	250	Feder	Elektro	Hand	PYE-07/3/10/3M-RPY
RPY-5015 EM	N13701005	Stand	50	YH-50/150	150	Hydraulisch	Elektro	Hand	PY-04/2/5/4M
RPY-5035 EM	N13700912	Stand	50	YH-50/350	350	Hydraulisch	Elektro	Hand	PY-04/2/5/4M
RPY-5035 EE	N13700913	Stand	50	YH-50/350	350	Hydraulisch	Elektro	Magnet	PYS-07/3/10/4 E
RPY-5050 EE	N13701006	Stand	50	YH-50/500	500	Hydraulisch	Elektro	Magnet	PYS-07/3/10/4 E
RPY-10035 EM	N13700914	Stand	100	YH-100/350	350	Hydraulisch	Elektro	Hand	PY-07/3/20/4 M-RPY
RPY-10035 EE	N13700915	Stand	100	YH-100/350	350	Hydraulisch	Elektro	Magnet	PY-07/3/20/4 E
RPY-10050 EM	N13700916	Stand	100	YH-100/500	500	Hydraulisch	Elektro	Hand	PY-07/3/20/4 M-RPY
RPY-10050 EE	N13701008	Stand	100	YH-100/500	500	Hydraulisch	Elektro	Magnet	PY-07/3/20/4 E
RPY-20035 EM	N13700917	Stand	200	YH-200/350	350	Hydraulisch	Elektro	Hand	PY-11/3/20/4 M-RPY
RPY-20035 EE	N13700918	Stand	200	YH-200/350	350	Hydraulisch	Elektro	Magnet	PY-11/3/20/4 E
RPY-20050 EM	N13700919	Stand	200	YH-200/500	500	Hydraulisch	Elektro	Hand	PY-11/3/20/4 M-RPY
RPY-20050 EE	N13701017	Stand	200	YH-200/500	500	Hydraulisch	Elektro	Magnet	PY-11/3/20/4 E

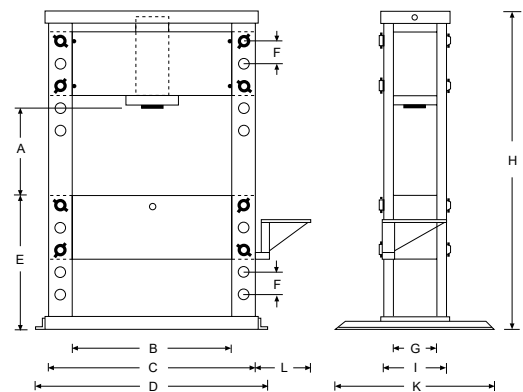


Typenschlüssel-Erläuterung

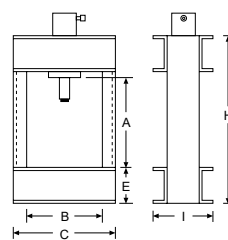
- Ventilsteuerung : M = Handventil, E = Elektromagnetventil mit Kabelfernsteuerung
- Pumpenart : M = Handpumpe, E = Elektropumpe
- Hub des Zylinders : 15 = 150mm, 16 = 160mm, 25 = 250mm, 35 = 350mm, 50 = 500mm
- Druckkraft max. : 10 = 10t, 23 = 23t, 50 = 50t, 100 = 100t, 200 = 200t
- Baureihe

Abmessungen RPY und RPES (nur Rahmen)

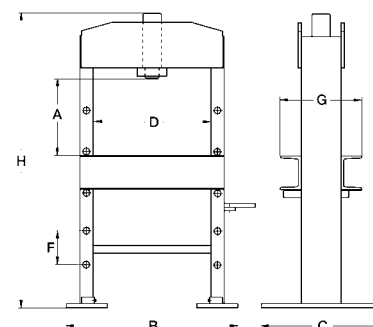
Modell	RPY-10	RPY-23	RPES-10	RPES-23	RPY-50	RPY-100	RPY-200
A min., mm	-	-	50	50	280	270	320
A max., mm	440	440	930	930	1.120	830	1.000
B, mm	380	380	700	700	820	1.000	1.000
C, mm	510	510	650	650	1.020	1.300	1.400
D, mm	-	-	500	500	1.200	1.480	1.580
E, mm	180	180	-	-	920	860	1.040
F, mm	-	-	150	150	140	140	170
G, mm	-	-	240	240	255	335	450
H, mm	840	840	1.695	1.695	2.000	2.000	2.430
I, mm	300	300	245	245	315	395	550
K, mm	-	-	-	-	1.000	1.000	1.000
L, mm	-	-	-	-	383	333	400
Gewicht ca., kg	77	77	94	94	450	950	2.380



RPY-50, 100 und 200



RPY-10 bis 23



RPES-10 bis 30

Auswahltable für Handpumpen und Hydraulikzylinder

Welche Handpumpe passt zu welchem Hydraulikzylinder?

Grundsätzlich richtet sich die Auswahl einer Handpumpe nach dem Ölvolumen des oder der an die Handpumpe anzuschließenden Zylinders.

Um die Auswahl zu erleichtern, haben wir nachfolgend für die gängigsten Zylinder die Auswahl vorbereitet.

Wie findet man die entsprechende Handpumpe in der nachfolgenden Tabelle?

Den ausgewählten Hydraulikzylinder finden Sie in der ersten Spalte.

Mehrere Hydraulikzylinder an einer Handpumpe:

Bei Kombinationen mit mehreren Hydraulikzylindern muss das Ölvolumen (zweite Spalte) aller angeschlossenen Hydraulikzylinder addiert werden. Dieses Gesamtölvolumen soll mindestens so groß sein wie das Tankvolumen der gewählten Handpumpe (Reserveöl einplanen). Nach dem Entlüften des betriebsfertigen Systems kann es je nach Länge der Hydraulikschläuche notwendig sein, etwas Hydrauliköl nachzufüllen. Im weiteren Betrieb brauchen die Volumen der Hydraulikschläuche (ungeachtet der Länge) nicht mehr berücksichtigt zu werden.

Doppeltwirkende Systeme:

Bitte beachten Sie, dass beim Ausfahren von doppelwirkenden Hydraulikzylindern ca. 1/3 des Ölvolumens von der Ringraumseite der Zylinder zum Tank zurückströmt und diesen gleichzeitig auffüllt. Dieses Öl muss lediglich bei der Erstbefüllung berücksichtigt werden.



INFO

Bei der Zusammenstellung von komplexen Systemen, genau nach Ihren Vorstellungen, beraten wir Sie gerne.

Auswahltabelle für einfachwirkende Systeme

Modell	Ölvolumen cm³	Handpumpen einstufig HPS-1/0,7A 700 cm³	Handpumpen zweistufig HPS-2/0,3A 300 cm³	Handpumpen zweistufig HPS-2/0,7A 700 cm³	Handpumpen zweistufig HPS-2/2A 2.000 cm³	Handpumpen zweistufig HPS-2/4A 4.000 cm³	Handpumpen zweistufig HPS-2/6,5A 6.500 cm³
YS-5/15	11	+++	+++	-	-	-	-
YS-5/25	18	+++	+++	+++	-	-	-
YS-5/75	53	+++	+++	+++	-	-	-
YS-5/127	90	+++	+++	+++	-	-	-
YS-5/180	127	+++	+++	+++	-	-	-
YS-10/25	37	+++	++	+++	-	-	-
YS-10/50	73	+++	++	+++	-	-	-
YS-10/100	146	+++	++	+++	-	-	-
YS-10/150	218	+++	-	+++	-	-	-
YS-10/200	291	+++	-	+++	-	-	-
YS-10/250	363	+++	-	+++	++	-	-
YS-10/300	463	++	-	+++	+++	-	-
YS-15/25	53	+++	++	+++	-	-	-
YS-15/50	106	+++	++	+++	-	-	-
YS-15/100	213	+++	-	+++	++	-	-
YS-15/150	319	+++	-	+++	+++	-	-
YS-15/200	425	++	-	+++	+++	-	-
YS-15/250	531	++	-	+++	+++	-	-
YS-15/300	637	-	-	-	+++	-	-
YS-15/350	744	-	-	-	+++	-	-
YS-23/25	83	+++	-	+++	++	-	-
YS-23/50	166	+++	-	+++	++	-	-
YS-23/100	332	+++	-	+++	++	-	-
YS-23/160	531	++	-	+++	+++	-	-
YS-23/210	697	-	-	-	+++	-	-
YS-23/250	830	-	-	-	+++	-	-
YS-23/300	996	-	-	-	+++	-	-
YS-23/345	1.145	-	-	-	+++	-	-
YS-30/125	552	++	-	+++	+++	-	-
YS-30/200	884	-	-	-	+++	-	-
YS-50/50	355	++	-	+++	+++	-	-
YS-50/100	709	-	-	-	+++	-	-
YS-50/160	1.135	-	-	-	+++	-	-
YS-50/320	2.269	-	-	-	-	+++	++
YS-70/150	1.478	-	-	-	+++	+++	++
YS-70/330	3.252	-	-	-	-	++	+++
YS-100/100	1.432	-	-	-	+++	++	++
YS-100/200	2.863	-	-	-	-	+++	++
YLS-10/35	51	+++	+++	+++	-	-	-
YLS-20/45	128	+++	++	+++	-	-	-
YLS-30/60	266	++	++	+++	-	-	-
YLS-50/60	426	++	-	+++	+++	-	-
YLS-100/55	788	-	-	-	+++	-	-
YFS-10/11	16	+++	+++	+++	-	-	-
YFS-20/15	31	+++	+++	+++	-	-	-
YFS-50/15	107	+++	++	+++	-	-	-
YFS-100/15	215	+++	-	+++	-	-	-
YCS-12/40	71	+++	+++	+++	-	-	-
YCS-12/75	132	+++	+++	+++	-	-	-
YCS-21/50	153	+++	++	+++	++	-	-
YCS-21/150	458	+++	-	+++	+++	-	-
YCS-33/60	287	+++	-	+++	-	-	-
YCS-33/150	716	-	-	-	+++	-	-
YCS-57/70	562	++	-	+++	+++	-	-
YCS-62/150	1.330	-	-	-	+++	+++	-
YCS-93/75	990	-	-	-	+++	-	-

+++ Empfohlene Handpumpe

++ Diese Kombination Zylinder/Handpumpe liegt an der Grenze des Ölvolumens, kann aber ebenfalls gewählt werden

- Diese Kombination kann nicht gewählt werden, da das Ölvolumen der Handpumpe nicht ausreicht oder wesentlich zu hoch ist



Auswahltabelle für doppelwirkende Systeme

Modell	Ölvolumen cm ³	Handpumpen zweistufig HPH-2/0,7A 700 cm ³	Handpumpen zweistufig HPH-2/2A 2.000 cm ³	Handpumpen zweistufig HPH-2/4A 4.000 cm ³	Handpumpen zweistufig HPH-2/6,5A 6.500 cm ³	Handpumpen zweistufig HPH-2/10A 10.000 cm ³
YCH-33/150	716	++	+++	-	-	-
YCH-33/250	1.200	-	+++	++	-	-
YCH-62/250	2.220	-	+++	+++	-	-
YCH-93/250	3.320	-	-	+++	++	-
YCH-100/40	578	+++	+++	-	-	-
YCH-140/200	4.080	-	-	+++	++	-
YH-5/30	21	+++	-	-	-	-
YH-5/80	57	+++	-	-	-	-
YH-5/150	106	+++	-	-	-	-
YH-10/30	44	+++	-	-	-	-
YH-10/80	116	+++	-	-	-	-
YH-10/150	218	+++	-	-	-	-
YH-10/250	363	+++	++	-	-	-
YH-20/50	142	+++	++	-	-	-
YH-20/150	424	+++	+++	-	-	-
YH-20/250	707	++	+++	-	-	-
YH-30/200	884	-	+++	-	-	-
YH-30/350	1.547	-	+++	-	-	-
YH-50/150	1.064	-	+++	-	-	-
YH-50/350	2.481	-	++	+++	-	-
YH-50/500	3.544	-	-	+++	++	-
YH-70/150	1.478	-	+++	-	-	-
YH-70/350	3.449	-	-	+++	++	-
YH-100/50	716	+++	+++	-	-	-
YH-100/150	2.148	-	+++	+++	-	-
YH-100/350	5.010	-	-	++	+++	-
YH-100/500	7.157	-	-	-	++	+++
YH-200/150	4.253	-	-	+++	+++	-
YH-200/350	9.924	-	-	-	++	+++
YH-200/500	14.177	-	-	-	-	+++

+++ Empfohlene Handpumpe

++ Diese Kombination Zylinder/Handpumpe liegt an der Grenze des Ölvolumens, kann aber ebenfalls gewählt werden

- Diese Kombination kann nicht gewählt werden, da das Ölvolumen der Handpumpe nicht ausreicht oder wesentlich zu hoch ist



Ausfahrzeitentabelle

Handpumpen

Die angegebenen Werte entsprechen bei Handpumpen der Anzahl der Pumphübe, die notwendig sind, um 10 mm Zylinderhub zu erreichen.

Motorpumpen

Bei den Motorpumpen ist die Ausfahrzeit in mm/Sekunde angegeben.

Doppeltwirkende Hydraulikzylinder

Bitte beachten Sie, dass doppeltwirkende Zylinder (YCH, YH und YEHA) grundsätzlich schneller ein- als ausfahren. Die Zeiten halbieren sich nahezu.

Tankvolumen

Die Tankvolumen der Handpumpen müssen mindestens den Ölvolumen aller angeschlossenen Hydraulikzylinder (plus Reserve) entsprechen. Bei den Tankvolumen der Motorpumpen sollte das Ölvolumen mindestens doppelt so groß sein, wie das Volumen aller angeschlossenen Hydraulikzylinder. Ausnahmen sind möglich. Bei Dauereinsätzen und möglicher Erwärmung sollte eine größere Reserve eingeplant werden.

Handpumpen

Zylinder- klasse t	Anzahl Pumpenhübe für 10 mm Hub	
	HPS-2/0,7 A bis HPS-2/10 A ND	HPS-1/0,7 A bis HPS-2/10 A HD
5	1	4
10	1	7
15	2	11
20	2	14
21	2	15
23	3	17
30	3	22
33	4	24
50	5	35
57	6	40
62	7	44
70	8	49
85	9	61
93	10	66
100	11	72
140	15	100
200	22	142
220	24	157
340	32	205
430	47	308
560	62	402
670	74	481
880	97	628

ND = Niederdruckstufe (Leerhub, d.h. Ausfahren ohne Last)
HD = Hochdruckstufe (Lasthub)



Motorpumpen

Zylinder- klasse	Ausfahrzeit in mm/Sekunde													
	PY-04	PY-04	PY-07	PY-07	PY-11	PY-11	PY-22	PY-22	PYE-40	PYE-55	PYE-75	PYE-110	PYE-180	
t	ND	HD	ND	HD	ND	HD	ND	HD	HD	HD	HD	HD	HD	
5	99,9	5,4	155,9	14,2	-	-	-	-	63,8	-	-	-	-	
10	48,7	2,6	75,9	6,9	103,5	11,5	-	-	31,1	46	69	-	-	
15	33,3	1,8	51,9	4,7	70,8	7,9	-	-	21,2	31,5	47,2	62,9	-	
20	25,0	1,4	39,0	3,5	53,2	5,9	106,9	12,4	15,9	23,6	35,4	47,3	75,0	
21	23,2	1,3	36,1	3,3	49,3	5,5	99,1	11,5	14,8	21,9	32,8	43,8	69,5	
23	21,3	1,2	33,2	3,0	45,3	5,0	91,1	10,6	13,6	20,1	30,2	40,3	63,9	
30	16,0	0,9	24,9	2,3	34,0	3,8	68,4	7,9	10,2	15,1	22,7	30,2	48,0	
33	14,8	0,8	23,1	2,1	31,5	3,5	63,4	7,4	9,5	14	21	28,0	44,5	
50	10,0	0,5	15,6	1,4	21,2	2,4	42,6	4,9	6,4	9,4	14,1	18,8	29,9	
57	8,8	0,5	13,7	1,2	18,7	2,1	37,7	4,4	5,6	8,3	12,5	16,7	26,4	
62	8,0	0,4	12,4	1,1	17,0	1,9	34,1	4,0	5,1	7,5	11,3	15,1	24,0	
70	7,2	0,4	11,2	1,0	15,3	1,7	30,7	3,6	4,6	6,8	10,2	13,6	21,5	
85	5,8	0,3	9,0	0,8	12,3	1,4	24,7	2,9	3,7	5,4	8,2	10,9	17,3	
93	5,4	0,3	8,4	0,8	11,4	1,3	22,9	2,7	3,4	5,1	7,6	10,1	16,1	
100	4,9	0,3	7,7	0,7	10,5	1,2	21,1	2,5	3,2	4,7	7,0	9,3	14,8	
140	3,5	0,2	5,5	0,5	7,5	0,8	15,0	1,7	2,2	3,3	5,0	6,7	10,6	
200	2,5	0,1	3,9	0,4	5,3	0,6	10,7	1,2	1,6	2,4	3,5	4,7	7,5	
220	2,2	0,1	3,5	0,3	4,8	0,5	9,6	1,1	1,4	2,1	3,2	4,3	6,8	
340	-	-	2,7	0,2	3,7	0,4	7,4	0,9	1,1	1,6	2,4	3,3	5,2	
430	-	-	1,8	0,2	2,4	0,3	4,9	0,6	0,7	1,1	1,6	2,2	3,4	
560	-	-	1,4	0,1	1,9	0,2	3,8	0,4	0,6	0,8	1,2	1,7	2,6	
670	-	-	1,1	0,1	1,6	0,2	3,1	0,4	0,5	0,7	1,0	1,4	2,2	
880	-	-	0,9	0,1	1,2	0,1	2,4	0,3	0,4	0,5	0,8	1,1	1,7	

ND = Niederdruckstufe (Leerhub, d.h. Ausfahren ohne Last)
 HD = Hochdruckstufe (Lasthub)
 - = Kombination nicht empfehlenswert bzw. nicht möglich

