

Werkstatthydraulik

Der Produktbereich der Werkstattausrüstung umfasst ein modernes, leistungsstarkes System, das durch seine Vielseitigkeit und Flexibilität das Handling von Lasten bei einer Vielzahl von Anwendungen im Werkstattbereich wesentlich vereinfacht.

Mobile Werkstattkrane mit Tragfähigkeiten bis 1,0t, hydraulische Wagenheber bis 50t, Rangierheber bis 15t und viele weitere Produkte machen den Arbeitsalltag einfacher und ergonomischer. Werkstattpressen mit einer Kapazität bis 100t sind ein unverzichtbares Hilfsmittel für das genaue Aus- und Einpressen von Lagern und Buchsen oder gängigen Richtarbeiten.

Auch für unsere Werkstattausrüstung gilt: auf die Verbindung von hochwertiger Qualität mit Funktionalität und Sicherheit ist Verlass.

Inhalt

	Seite
Heber	422 - 425
Werkstattpressen	426 - 428
Werkstattpressen Zubehör	429
Rangierheber	430 - 431
Zubehör	432
Werkstattkrane	433

PFAFF

silberblau

WERKSTATT AUSRÜSTUNG





HWH 2K, 3t



HWH KS, 5t

HWH 2K PROLINE Hydraulischer Wagenheber

- mit 2 Kolben

HWH 2KS PROLINE

- mit 2 Kolben und Spindel

HWH KS PROLINE

- mit Kolben und Spindel

Tragfähigkeit 2 - 30 t

Zum einseitigen Anheben von Fahrzeugen (die gehobene Last muss mechanisch mit z. B. Unterstellböcken abgesichert werden).

Ausstattung und Verarbeitung

- Ausführungen mit hydraulischem Kolben und mechanischer Spindel bzw. mit 2 hydraulischen Kolben.
- Ab einer Tragfähigkeit von 20 t mit Tragebügel ausgestattet.
- Besonders niedrige Bauform bei HWH 2K/D (inkl. 1 Druckstück zur Hubverlängerung).
- Mit eingebautem Überdruckventil für längere Lebensdauer des Gerätes.
- Integriertes Schraubventil für ein kontrolliertes Absenken der Last.



HWH 2K NB, 10t



HWH 2KS, 10t

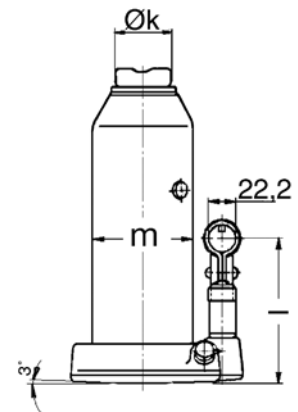


HWH KS, 20t

Technische Daten HWH 2K PROLINE und HWH 2KS PROLINE

Modell	Art.-Nr.	Tragfähigkeit t	Gewicht kg
HWH 2K 3,0	32301016	3	4,87
HWH 2K 5,0	32304001	5	6,3
HWH 2KS 10,0	32304002	10	8,8
HWH 2KS 12,0	32307014	12	11,0
HWH 2K NB 10,0 ¹	32306034	10	7,9
HWH 2K/D 10,0 ²	32304003	10	6,5

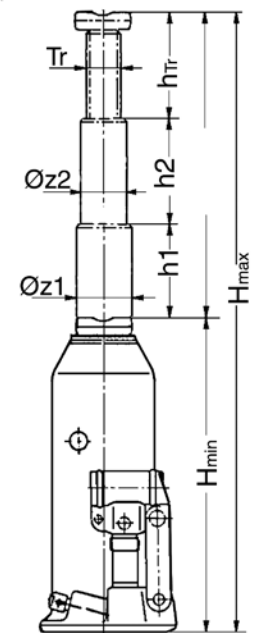
¹ horizontale Pumpeinheit ² mit auswechselbarem Druckstück (Höhe 45 mm)



Abmessungen HWH 2K PROLINE und HWH 2KS PROLINE

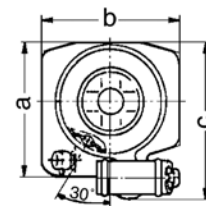
Modell	HWH 2K 3,0	HWH 2K 5,0	HWH 2KS 10,0	HWH 2KS 12,0	HWH 2K NB 10,0 ¹	HWH 2K/D 10,0 ²
H min., mm	185	215	200	230	175	120
H max., mm	400	520	530	570	385	230
h1, mm	110	145	130	130	104	54
h2, mm	105	160	132	125	106	56
hTr, mm	-	-	68	85	-	-
Ø k, mm	60x35	43	40	48	43	38
l, mm	115	134	116	53	136	112
m, mm	80	90	116	133	116	116
Tr, mm	-	-	32x5	40x6	-	-
Ø z1, mm	32	39	52,58	61,5	52,5	52,5
Ø z2, mm	23	29	39,5	48,5	39,5	39,5

¹ horizontale Pumpeinheit ² mit auswechselbarem Druckstück (Höhe 45 mm)



Technische Daten HWH KS PROLINE mit Kolben und Spindel

Modell	Art.-Nr.	Tragfähigkeit t	Gewicht kg
HWH KS 2,0	32300002	2	2,9
HWH KS 3,5	32302004	3,5	2,9
HWH KS 5,0	32303000	5	3,9
HWH KS 8,0	32305003	8	5,7
HWH KS 10,0	32306026	10	5,7
HWH KS 12,0	32307006	12	7,1
HWH KS 15,0	32308002	15	8,3
HWH KS 20,0	32309009	20	10,7
HWH KS 25,0	32310007	25	13,1
HWH KS 30,0	32311003	30	14,5



INFO

HWH KS PROLINE mit Tragfähigkeiten von 50t und 100t auf Anfrage.

Abmessungen HWH KS PROLINE mit Kolben und Spindel

Modell	HWH KS 2,0	HWH KS 3,5	HWH KS 5,0	HWH KS 8,0	HWH KS 10,0	HWH KS 12,0	HWH KS 15,0	HWH KS 20,0	HWH KS 25,0	HWH KS 30,0
H min., mm	170	170	212	220	220	230	230	240	240	240
H max., mm	377	377	462	480	480	497	495	505	515	482
h1, mm	115	115	150	150	150	157	155	155	157	142
hTr, mm	92	92	100	110	110	110	110	110	118	100
Ø k, mm	28	28	40	48	48	48	60	60	65	65
l, mm	113	113	113	116	116	116	116	116	120	116
m, mm	58	58	65	80	80	90	95	116	133	133
Tr, mm	20x4	20x4	24x5	32x5	32x5	35x6	40x6	45x6	48x6,35	48x6,35
Ø z1, mm	24,9	24,9	29,9	39,5	39,5	43,5	48,5	54,5	59,5	61,5



JH Universalheber

Tragfähigkeit 2 - 50 t

Hydraulische Universalheber finden Sie in fast allen Werkstätten, wo Lasten gehoben bzw. abgesenkt werden. Als klassischer Wagenheber wird er überall eingesetzt. Durch die zusätzlich heraus-schraubbare Spindel entfällt in der Regel der Leerhub bzw. ein zusätzliches Unterbauen.

Ausstattung und Verarbeitung

- Robuste, langlebige Konstruktion.
- Druckbegrenzungsventil
- Feinfühliges Ablassventil mit Kugelsitz.
- Zusätzlicher Spindelhub (bis 20 t).
- Geriffelte Druckstücke.
- Große Grundfläche gewährleistet gute Standsicherheit.
- JH-50-2 mit zweistufigem Fördervolumen.
- Einschliesslich Pumpenhebel.



JH-50-2

Technische Daten JH

Modell	Art.-Nr.	Tragfähigkeit t	Hub mm	Zusätzlicher Spindelhub mm	Bauhöhe eingefahren mm	Grundplatte mm	Pumpe	Gewicht kg
JH-2 B	N13300003	2	115	50	181	90x95	1-stufig	2,7
JH-4 B	N13300004	4	126	60	205	115x110	1-stufig	3,7
JH-6 B	N13300005	6	130	75	219	115x110	1-stufig	4,7
JH-8 B	N13300006	8	152	70	225	120x120	1-stufig	5,7
JH-12 B	N13300007	12	153	80	240	140x130	1-stufig	8,0
JH-20 B	N13300008	20	153	80	240	160x155	1-stufig	11,0
JH-30	N13300408	30	180	-	280	210x180	1-stufig	22,0
JH-50-2	N13300893	50	178	-	305	255x190	2-stufig	53,0

MH Maschinenheber

Tragfähigkeit 5 - 25 t

Zum Heben von schweren Maschinen und anderen Lasten.

Ausstattung und Verarbeitung

- In jeder Lage einsetzbar.
- Heben durch Handpumpe.
- Senken durch feinfühliges Senkventil.
- Mit Tragegriff für MH 50 und MH 100.
- Mit Fahrwerk bei MH 250.
- Druckbegrenzungsventil für längere Lebensdauer des Gerätes.
- Eingebaute Hubbegrenzung.
- Niedrige Ansetzhöhe der Klaue.
- Drehbare Klaue (MH 50 und MH 100)
- Große Bodenplatte für hohe Standsicherheit.
- Stabile Konstruktion mit hartverchromter Kolbenstange.

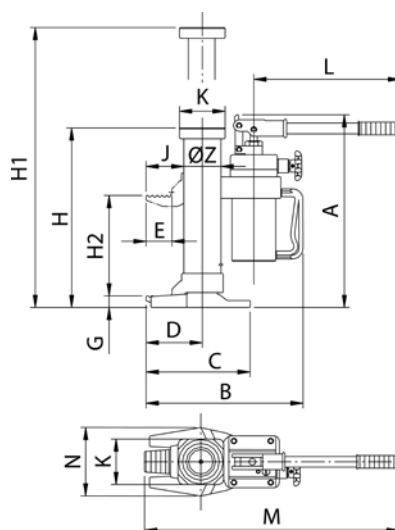


Technische Daten MH

Modell	Art.-Nr.	Tragfähigkeit	Hub	Ansetzhöhe min. mit Klaue mm	Ansetzhöhe min. mit Kopf mm	Pumphebelkraft bei Volllast daN	Gewicht kg
		t	mm				
MH 50	40014771	5	205	25	≤ 368	38	25
MH 100	40014772	10	230	30	≤ 420	40	35
MH 250	40014773	25	215	58	≤ 505	40	109

Abmessungen MH

Modell	MH 50	MH 100	MH 250
A, mm	393	449	-
B, mm	320	325	459
C, mm	213	205	420
D, mm	115	120	220
E, mm	53	55	90
G, mm	25	30	58
H, mm	368	420	505
H1, mm	573	650	720
H2, mm	205	230	215
J, mm	77	74,5	142,5
K, mm	93	108	175
L, mm	520	520	920/840
M, mm	740	745	1.305/1.225
N, mm	140	170	210/283
Ø Z, mm	76	91	155





HWPHP Werkstattpresse mit hydraulischer Handpumpe

Druckkraft 15 - 50 t

Zum Ein- und Auspressen von Lagern und Buchsen, Pressen und Biegen von Bauteilen, zum Bearbeiten von Wellen und für Richtarbeiten geeignet.

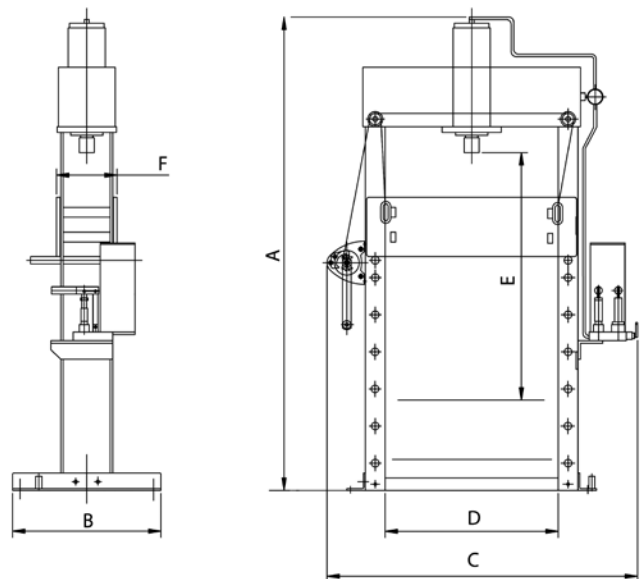
Ausstattung und Verarbeitung

- Ausführung 15t und 20t mit Auflageplatte, Prismensatz und Zentriervorrichtung (Zubehör bei höheren Tonnagen optional).
- Ausgestattet mit 2-stufiger Handpumpe.
- Serienmäßig mit Manometer.
- Mit Handseilwinde zur Tischverstellung (ab HWPHP 30).

INFO

Bestimmungsgemäße Verwendung:

Eine Werkstattpresse/Richtpresse hat eine Schließgeschwindigkeit von max. 25 mm/sec., die maximale Pressleistung beträgt 10 Vollast-, Vollhubpressungen je Stunde.



Technische Daten HWPHP

Modell	HWPHP 15	HWPHP 20	HWPHP 30	HWPHP 40	HWPHP 50
Art.-Nr.	40012730	40012731	40012732	40012733	40012734
Druckkraft, t	15	20	30	40	50
Arbeitsdruck, bar	240	320	250	330	330
Hubhöhe, mm	190	190	190	190	190
Gesamthöhe A, mm	1.870	1.870	1.920	2.010	2.030
Gesamttiefe B, mm	500	500	600	780	850
Gesamtbreite C, mm	940	940	1.260	1.335	1.350
Arbeitsbreite D, mm	550	550	700	775	775
Arbeitshöhe E, mm	940	940	1.000	1.125	1.155
Tischbreite F, mm	185	185	245	258	304
Gewicht, kg	160	160	250	310	420

HWPEP Werkstattpresse mit Elektropumpe

Druckkraft 30 - 100t

Komprimierte Leistungskraft in Pressenform für Reparatur und Montagearbeiten. Das bietet die Werkstattpresse mit zuverlässiger 1- oder 2-stufiger Elektropumpe und einer Presskraft von bis zu 100 t. Zum Aus- und Einpressen von Lagern oder Buchsen, Achsen und Trägern, zum Richten und Biegen von Wellen und Werkzeugen, zum Pressen oder Einrichten uvm.

Leistungsfähigkeit basiert hier auf ausgereifter Technik. So besitzt die Presse ein Hochdruckaggregat mit Manometer, ein Regulier- und Dreiwegeventil, einen verstellbaren Aufnahmetisch sowie hochwertige Kolben aus verchromtem, vergütetem Spezialstahl.

Ausstattung und Verarbeitung

- Ausführung 15t und 20t mit Auflageplatte, Prismensatz und Zentriervorrichtung (Zubehör bei höheren Tonnagen optional).
- Ausgestattet mit 1- oder 2-stufiger Elektropumpe.
- Serienmäßig mit Manometer.
- Mit Handseilwinde zur Tischverstellung.



Seilwinde zur Tischverstellung
Standard bei allen HWPHP und HWPEP ab 30t

INFO

Zubehör optional erhältlich, siehe Seite 429.

Pressen mit Druckkräften von 150/200/300 t
auf Anfrage.

Technische Daten HWPEP mit einstufiger Elektropumpe

Modell	HWPEP-1 30	HWPEP-1 40	HWPEP-1 50	HWPEP-1 100
Art.-Nr.	40012735	40012736	40012737	40012738
Druckkraft, t	30	40	50	100
Arbeitsdruck, bar	250	330	330	320
Hubhöhe, mm	260	260	260	300
Gesamthöhe A, mm	1.880	2.010	2.030	2.170
Gesamttiefe B, mm	660	780	850	1.000
Gesamtbreite C, mm	1.240	1.315	1.410	1.700
Arbeitsbreite D, mm	700	775	775	1.000
Arbeitshöhe E, mm	1.000	1.125	1.155	1.075
Tischbreite F, mm	245	258	300	415
Hubgeschwindigkeit, mm/s	5,1	5,1	4,1	2,9
Motor	400V/1,5 kW			400V/3 kW
ED, %	S 3-30% ¹			
Gewicht, kg	280	340	450	920

Technische Daten HWPEP mit zweistufiger Elektropumpe

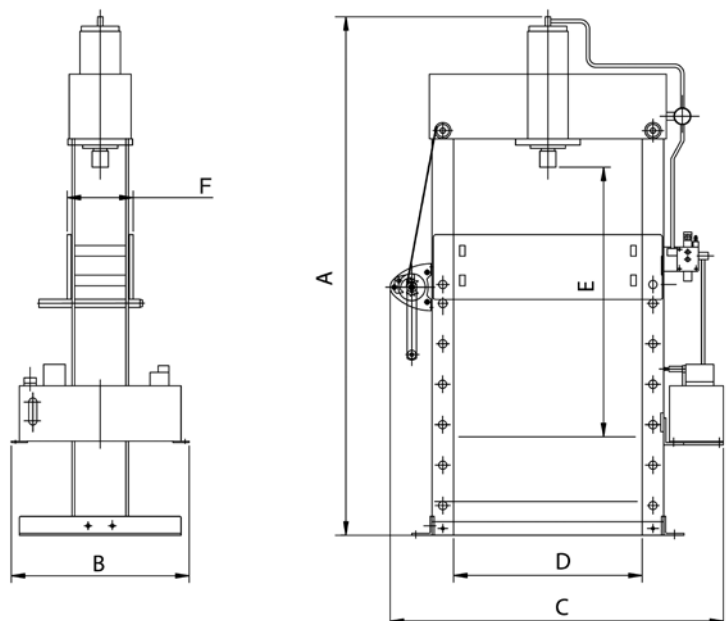
Modell	HWPEP-2 30	HWPEP-2 40	HWPEP-2 50	HWPEP-2 100
Art.-Nr.	40012739	40012740	40012741	40012742
Druckkraft, t	30	40	50	100
Arbeitsdruck, bar	250	330	330	320
Hubhöhe, mm	260	260	260	300
Gesamthöhe A, mm	1.880	2.010	2.030	2.170
Gesamttiefe B, mm	660	780	850	1.000
Gesamtbreite C, mm	1.240	1.315	1.460	1.700
Arbeitsbreite D, mm	700	775	775	1.000
Arbeitshöhe E, mm	1.000	1.125	1.155	1.075
Tischbreite F, mm	245	258	300	415
Hubgeschwindigkeit, mm/s – 1.Stufe/Schnellgang	25	25	25	25
Hubgeschwindigkeit, mm/s – 2.Stufe/Arbeitsgang	4,2	4,2	3,3	2,9
Motor	400V/2,2 kW			400V/3 kW
ED, %	S 3-30% ¹			
Gewicht, kg	280	340	450	920

¹ 10 Hubspiele pro Stunde; bei jedem Hubspiel max. 6 sec. über Überdruckventil

INFO

Bestimmungsgemäße Verwendung:

Eine Werkstattpresse/Richtpresse hat eine Schließgeschwindigkeit von max. 25 mm/sec., die maximale Pressleistung beträgt 10 Vollast-, Vollhubpressungen je Stunde.

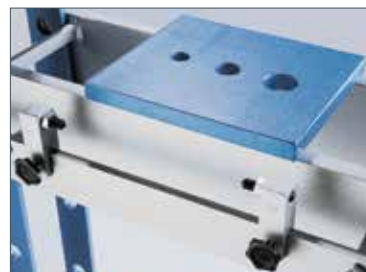


Zubehör für Werkstattpressen HWPHP und HWPEP

Technische Daten Zubehör - Auflageplatte

Art.-Nr.	passend für Werkstattpresse	Länge mm	Breite mm	Bohrungs- durchmesser mm
-	15/20t ¹	240	240	20/25/35
40005478	30/40t	240	290	20/25/35
40005479	50t	350	320	20/25/35
40005480	100t	420	300	20/25/35

¹ im Lieferumfang enthalten



Technische Daten Zubehör - Prismensatz

Art.-Nr.	passend für Werkstattpresse	Länge mm	Breite mm
-	15/20t ¹	195	110
40005482	30/40t	265	140
40005483	50t	300	160
40005484	100t	425	240

¹ im Lieferumfang enthalten



Technische Daten Zubehör - Zentriervorrichtung

Art.-Nr.	passend für Werkstattpresse	Länge mm
-	15/20t ¹	650
40005485	30t	650
40005486	40/50t	900
40005487	100t	1.200

¹ im Lieferumfang enthalten



Technische Daten Zubehör - Pressdornsatz

Art.-Nr.	passend für Werkstattpresse	Ausführung	Durchmesser mm
40005488	15 - 40t	6-teilig	12, 14, 16, 18, 20, 22
40005489	15 - 40t	8-teilig	12, 14, 16, 18, 20, 22, 25, 30
N040005490	50 - 100t	6-teilig	12, 14, 16, 18, 20, 22
N040005491	50 - 100t	8-teilig	12, 14, 16, 18, 20, 22, 25, 30





HRH P PROLINE Hydraulischer Rangierheber

Tragfähigkeit 2 - 15 t

Zum einseitigen Anheben von Fahrzeugen (die gehobene Last muss mechanisch mit z. B. Unterstellböcken abgesichert werden) sowie zum Anheben von Fahrzeugen mit geringer Bodenfreiheit.

Ausstattung und Verarbeitung

- Schnellhub-Funktion serienmäßig
- Steuern, Heben und Senken über die Deichsel
- Integriertes Überdruckventil für längere Lebensdauer des Gerätes.



Technische Daten HRH P PROLINE

Modell	Art.-Nr.	Schnellhub	Tragfähigkeit	Höhe min.	Höhe max.	Abmessungen max. L x B x H	Gewicht
			t	mm	mm	mm	kg
HRH P 2,0	32345006	X	2	80	500	730 x 340 x 160	36
HRH P 2,0 L ²	32345005	X	2	90	500	950 x 340 x 126	41
HRH P 3,0 H ¹	32346028	X	3	130	860	1.620 x 460 x 210	88
HRH P 4,0	32346001	X	4	145	560	1.270 x 465 x 200	70
HRH P 6,0	32347016	X	6	155	570	1.395 x 470 x 210	90
HRH P 8,0 H ¹	40016051	X	8	180	960	1.830 x 475 x 350	160
HRH P 10,0	32348004	X	10	170	670	1.700 x 470 x 280	136
HRH P 15,0	32349019	X	15	200	600	1.790 x 475 x 325	162

H¹ = Hochheber L² = lang

HRH S SILVERLINE Hydraulischer Rangierheber

Tragfähigkeit 2 - 5 t

Zum einseitigen Anheben von Fahrzeugen (die gehobene Last muss mechanisch mit z. B. Unterstellböcken abgesichert werden).

Ausstattung und Verarbeitung

- Schnellhub-Funktion serienmäßig
- Integriertes Überdruckventil für längere Lebensdauer des Gerätes.
- Pumphebel arretierbar



Technische Daten HRH S SILVERLINE

Modell	Art.-Nr.	Schnellhub	Tragfähigkeit	Höhe min.	Höhe max.	Abmessungen max. L x B x H	Gewicht
			t	mm	mm	mm	kg
HRH S 2,0 L	40008532	X	2	140	800	1.350 x 430 x 190	75
HRH S 3,0 L	40008533	X	3	125	605	1.310 x 320 x 185	70
HRH S 5,0 L	40008534	X	5	145	560	1.420 x 350 x 198	95



UB Unterstellbock

Tragfähigkeit 2 - 12 t

Zum mechanischen Abstützen von gehobenen Lasten und zum Aufbocken von Lasten, die über einen langen Zeitraum gehalten werden müssen

Ausstattung und Verarbeitung

- Stempel 6-fach höhenverstellbar, Arretierung mit Steckbolzen und Splint. Ab Tragfähigkeit von 12 t Verstellung über Gewindespindel.
- Hohe Standsicherheit.

Technische Daten UB

Modell	Art.-Nr.	Tragfähigkeit t	Höhe min. mm	Höhe max. mm	Verstellbereich mm	Rasterungen	Spreizwinkel	Gewicht kg
UB 2 H	192019922	2	505	755	250	5	3 x 120°	6,6
UB 3	192019936	3	346	510	164	5	3 x 120°	4,7
UB 5	192019941	5	406	567	161	5	3 x 120°	7,2
UB 8	192019946	8	424	633	209	5	3 x 120°	11,5
UB 8 H	192019951	8	605	870	265	6	3 x 120°	15,0
UB 12 S	192019953	12	320	500	180	Spindel	4 x 90°	11,6
UB 12 HS	192019954	12	475	725	250	Spindel	4 x 90°	15,0



HAW S Hydraulisches Ausbeulwerkzeug

Druckkraft 4 und 10 t

Eine hilfreiche Unterstützung bei Reparaturen an Karosserien für schnelles Ausbeulen, Spreizen und Drücken bei hohen Belastungen.

Ausstattung und Verarbeitung

- Lieferbar in zwei Ausführungen 4t und 10t
- Alle Einzelteile in stabilem Plastikkoffer verpackt

Technische Daten HAW

Modell	Art.-Nr.	Druckkraft t	Zylinderhub mm	Gewicht kg
HAW S 4,0	32453025	4	127	20,5
HAW S 10,0	32457050	10	152	34,5

HWK KL S SILVERLINE Hydraulischer Werkstattkran

Tragfähigkeit 500 und 1.000 kg

Zum Ein- und Ausbau von Motoren und zum Be- und Entladen von Paletten.

Ausstattung und Verarbeitung

- Serienmäßig mit drehbarer Hydraulik und feinfühligem Ablassventil.
- Mit Klapp-Vorrichtung zum platzsparenden Verstauen des Gerätes.
- Fahrgestell-Varianten: v-förmig oder parallel.
- Mit Schnellgang.



Technische Daten HWK KL S SILVERLINE

Modell	HWK KLS 0,5	HWK KLS 0,5	HWK KLS 1,0	HWK KLS 1,0
Art.-Nr.	40008514	40008515	40008516	40008517
Fahrgestell-Form	II parallel	V-förmig	II parallel	V-förmig
Tragfähigkeit bei Kranarmlänge A1, kg/mm	500/1.130	500/1.130	1.000/1.130	1.000/1.130
Tragfähigkeit bei Kranarmlänge A2, kg/mm	400/1.230	400/1.230	800/1.230	800/1.230
Tragfähigkeit bei Kranarmlänge A3, kg/mm	350/1.330	350/1.330	700/1.330	700/1.330
Tragfähigkeit bei Kranarmlänge A4, kg/mm	250/1.430	250/1.430	500/1.430	500/1.430
Hakenhöhe max. äußerste Position B, mm	2.200	2.200	2.200	2.200
Hakenhöhe max. innerste Position C, mm	2.080	2.080	2.080	2.080
Hakenhöhe min. äußerste Position E, mm	770	770	770	770
Hakenhöhe min. innerste Position D, mm	940	940	940	940
Hub je Pumpbewegung mit/ohne Last, mm	20/80	20/80	20/80	20/80
Betriebsdruck, bar	150	150	290	290
Handkraft bei Nennlast, daN	16	16	32	32
Durchfahrhöhe G, mm	1.680	1.680	1.680	1.680
Unterfahrhöhe M, mm	160	160	160	160
Fahrgestelllänge gesamt H, mm	1.820	1.820	1.820	1.820
Fahrgestellbreite innen/außen I/J, mm	850/990	850/990	850/990	850/990
Gewicht, kg	138	132	156	150

