

Yale **ERGO 360**[®] UT

Handhebelzug mit Fangvorrichtung

Utility!

*Neu - 9.000 kg
Tragfähigkeit!*



ZUM PATENT ANGEMELDET
**AUTOMATISCH WIRKENDE
FANGVORRICHTUNG**

in Anlehnung an EN 1808 -
Sicherheitsanforderungen an hängende
Personenaufnahmemittel, 8.9.2

SPEZIELLE ANWENDUNGEN WIE DER FREILEITUNGSBAU ERFORDERN SPEZIELLE HEBEZEUGE. DIESER HERAUSFORDERUNG HABEN WIR UNS GESTELLT.

Bevor sich unsere Ingenieure in neue Aufgaben stürzen konnten wurde zunächst sondiert:

Wie können die Einsatzfelder für den YaleERGO 360® erweitert werden?
Und welche Voraussetzungen müssen dafür geschaffen werden?

Deshalb wurden mehrere im Freileitungsbau tätige Unternehmen kontaktiert und im gemeinsamen Dialog die Anforderungen für ein entsprechendes Hebezeug spezifiziert. Hierbei wurde schnell festgestellt, dass der Wunsch nach einer integrierten unabhängigen Brems-/Fangvorrichtung besteht.

Unter Berücksichtigung dieser Informationen wurde so der neue YaleERGO 360® UT auf Basis des bereits bewährten YaleERGO 360® für die Anwendung im Freileitungsbau optimiert.

Diese neuartige, zum Patent angemeldete Fangvorrichtung zur Verhinderung eines plötzlichen Lastabsturzes funktioniert sowohl bei Überschreiten einer bestimmten Geschwindigkeit während des Einsatzes, als auch während inaktiven Phasen - insbesondere wenn sich das Gerät über einen längeren Zeitraum im gespannten Zustand befindet.

Das System fängt die Last sicher ab und verhindert somit die Entstehung größerer dynamischer Kräfte, die weitergehende Beschädigungen verursachen könnten.

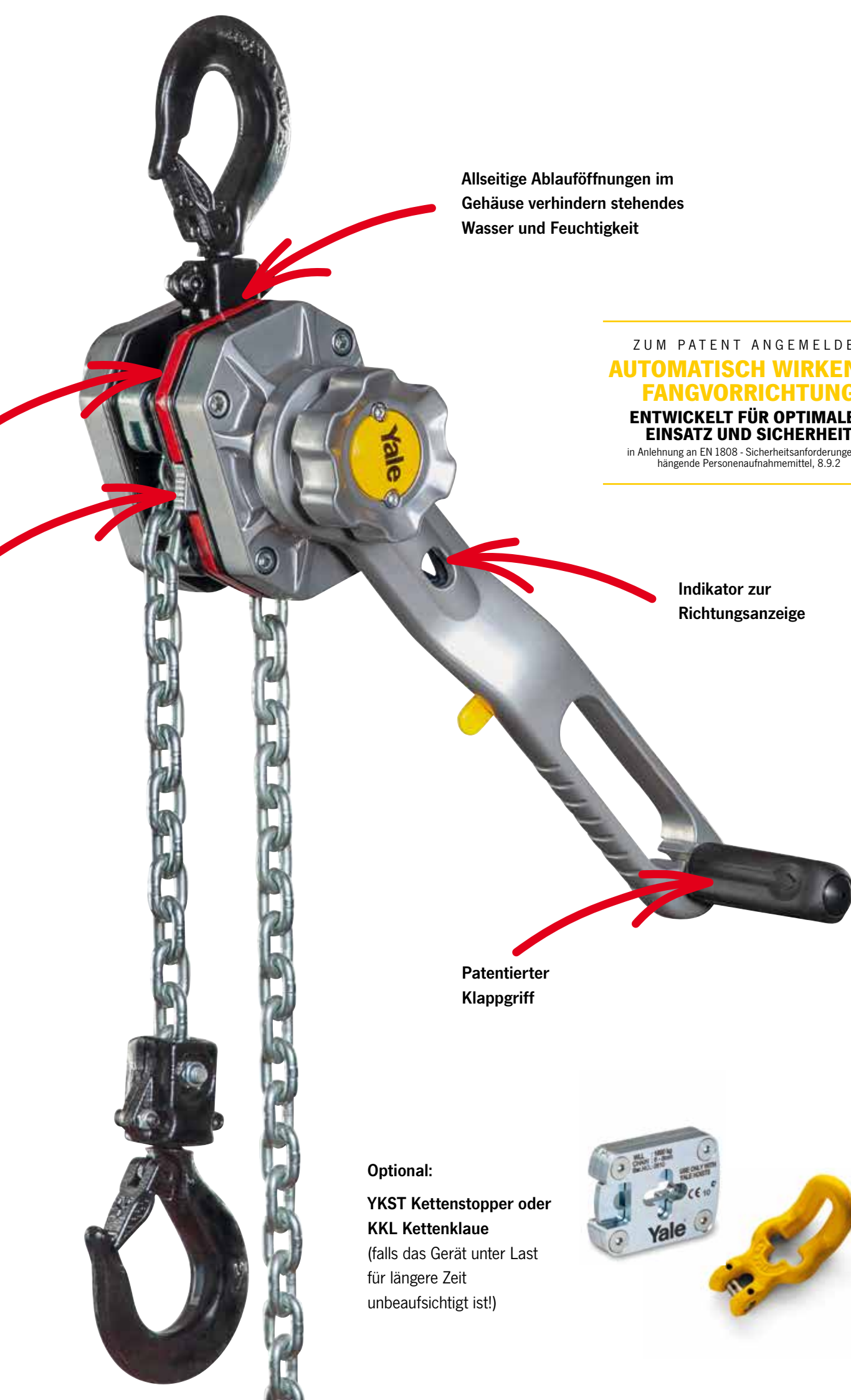
Ein weiteres Highlight ist die Möglichkeit, jederzeit heben zu können - auch nachdem die Fangvorrichtung im Sicherheitsfall ausgelöst hat.

Durch eine vollständige Umdrehung des Handhebels in Richtung „Heben“ wird die Fangvorrichtung selbsttätig entriegelt. Per Knopfdruck kann sie dann in die Ausgangsstellung zurückgestellt werden.

So kann das Gerät ohne viel Aufwand jederzeit entfernt und überprüft werden.

Automatisch
wirkende
Fangvorrichtung

Knopf zum voll-
ständigen Rückstellen
der Fangvorrichtung



Allseitige Ablauföffnungen im Gehäuse verhindern stehendes Wasser und Feuchtigkeit

ZUM PATENT ANGEMELDET
AUTOMATISCH WIRKENDE FANGVORRICHTUNG
ENTWICKELT FÜR OPTIMALEN EINSATZ UND SICHERHEIT

in Anlehnung an EN 1808 - Sicherheitsanforderungen an hängende Personenaufnahmemittel, 8.9.2

Indikator zur Richtungsanzeige

Patentierter Klappgriff

Optional:
YKST Kettenstopper oder KKL Kettenklaue
(falls das Gerät unter Last für längere Zeit unbeaufsichtigt ist!)



Yale **ERGO 360[®] UT**

Utility!

Der Yale **ERGO 360[®] UT** definiert die Welt der Hebezeuge nun auch für den Freileitungsbau neu; die zum Patent angemeldete, automatisch wirkende Fangvorrichtung erhöht die Anwendungssicherheit erneut.

Auch hier ermöglichen die ergonomische und sicherheitsfördernde Gestaltung des Gerätes und der revolutionäre, patentierte Handhebel ein effizientes Arbeiten in jedem beliebigen Winkel, bei Hub- und Zugsanwendungen.

TRAGFÄHIGKEITEN 1.500 - 9.000 KG

AUSSTATTUNG

AUTOMATISCH WIRKENDE FANGVORRICHTUNG

Der Yale **ERGO 360[®] UT** verfügt über eine einzigartige, automatisch verriegelnde Fangvorrichtung zur Vermeidung eines plötzlichen Lastabsturzes (zum Patent angemeldet). Sie gewährleistet eine permanente Überwachung und ist sowohl während der Bedienung, als auch während inaktiven Phasen ohne Zutun des Bedieners aktiv.

Im Notfall, also nach Ausfall der Betriebs-/Lastdruckbremse und dem daraus folgenden Überschreiten einer festgelegten Geschwindigkeit, wird die Fangvorrichtung automatisch aktiviert. Sie fängt die Last sicher ab und verhindert somit die Entstehung größerer dynamischer Kräfte, die weitergehende Beschädigungen verursachen könnten. Durch eigensicheres Design verbleibt das Gerät auch im Falle eines Fehlers (z.B. festgerostete Sperrhaken, gebrochene Federn oder sonstige Einflüsse wie Grundkorrosion oder Schmutz) im sicheren Zustand.

EXZELLENTER KORROSIONSSCHUTZ

Ein für Außenanwendungen optimiertes Gehäuse (u. a. seitliche Wasserablauföffnungen) verhindert stehendes Wasser und den Einfluss von Feuchtigkeit bei extremen Bedingungen (z.B. Regen, Tag-/Nacht Temperaturunterschiede).

Außenliegende Bauteile wie z.B. die Lastkettenführung und der Kettenstreifer sind verzinkt. Ebenso sind einige der innenliegenden beweglichen Teile wie z.B. die Antriebswelle, die Sperrklinken, das Lastkettenrad und das Sperrrad MKS beschichtet (Zinklamellenbeschichtung).

PATENTIERTER HANDHEBEL MIT INTEGRIERTEM KLAPPGRIFF

Er gewährleistet die ideale Kraftübertragung für jeden Einsatzfall und ermöglicht erstmals einen Arbeitsbereich von 360°, wodurch die Produktivität gesteigert und das Verletzungsrisiko für den Bediener gesenkt wird.

ANZEIGE DER BEDIENRICHTUNG IM HEBEL

Ein Sichtfenster im Handhebel zeigt dem Anwender durch Pfeilsymbole eindeutig die gewählte Arbeitsrichtung.

LEICHTGÄNGIGE KETTENFREISCHALTUNG

Schnelles Anschlagen der Last bzw. Durchziehen des Laststranges (Hakenseite) ist auch bei einhändiger Bedienung möglich. Die Konstruktion des Kettenfreischaltungshebels verhindert ein versehentliches Freischalten unter Last.

HOHE LEBENSDAUER

Auch bei intensivem Einsatz überzeugt der Yale **ERGO 360[®] UT** mit seinem leichten, hochfesten Aluminiumgehäuse und hochwertigen Lagern. Die beständige, hochwertige Pulverbeschichtung der Oberfläche bietet zusätzlichen Schutz bei rauen Umgebungsbedingungen.

EINFACH ZU WARTENDE DREHBARE HAKEN

Geschmiedete Haken und gegossene Sicherheitsbügel bieten eine zuverlässige und sichere Lastaufnahme. Die verschraubten Hakenkupplungen ermöglichen eine einfache Wartung.

OPTIONAL

KETTENSTOPPER & KETTENKLAUE*

Optional können die Geräte mit unserem bewährten und geprüften YKST Kettenstopper oder der KKL Kettenklaue ausgestattet werden.

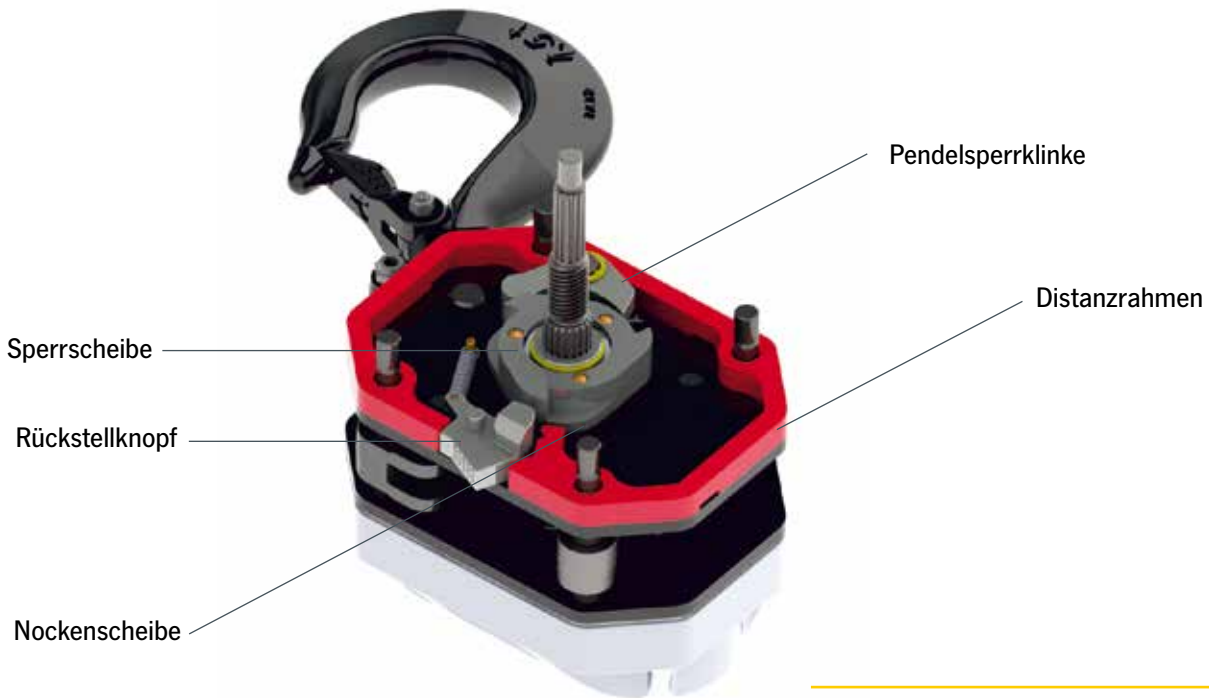
Bei beiden Versionen entfällt beim Yale **ERGO 360[®] UT** das Nachsetzen nach den einzelnen Arbeitsschritten und ist nur in der Parkposition erforderlich.

*Die Verwendung richtet sich nach den länderspezifischen Vorschriften.

ÜBERLASTSICHERUNG

Die Überlastsicherung dient dazu alle Bauteile am und im Gerät vor einer unzulässigen Überlastung zu schützen. Sie reagiert in der Regel bei einer Überschreitung der zulässigen Tragfähigkeit um 25%. Geräte mit Überlastsicherung sind zur Identifizierung mit einem schwarzem Handrad ausgestattet.

AUFBAU & FUNKTIONSWEISE DER AUTOMATISCHEN FANGVORRICHTUNG



ZUM PATENT ANGEMELDET
AUTOMATISCH WIRKENDE FANGVORRICHTUNG

ENTWICKELT FÜR OPTIMALEN EINSATZ UND SICHERHEIT

in Anlehnung an EN 1808 - Sicherheitsanforderungen an hängende Personenaufnahmemittel, 8.9.2

ANFORDERUNGEN AN DIE REDUNDANTE FANGVORRICHTUNG

in Anlehnung an EN 1808 -
Sicherheitsanforderungen an hängende Personenaufnahmemittel, 8.9.2

- sie muß bei Geschwindigkeiten über 0,5 m/s selbsttätig eingreifen
- der max. Anhalteweg darf 500 mm nicht überschreiten
- sie muss rückstellbar sein
- sie muss geprüft werden können
- Heben muss jederzeit möglich sein

In allen Fällen wird die Last beim Überschreiten von 0,5 m/s sicher gefangen.

Geschwindigkeiten unter 0,5 m/s (entspricht ca. 2 km/h) sind nach EN 1808 nicht sicherheitsrelevant.

FUNKTION NORMALBETRIEB

Geschwindigkeit < 0,5 m/s

Die Pendelsperrklinke fährt kontinuierlich an den Konturen von Nocken- und Sperrscheibe entlang.

FUNKTION FANGEN

Geschwindigkeit > 0,5 m/s

Sobald die Geschwindigkeit 0,5 m/s übersteigt, greift die Pendelsperrklinke in die Sperrscheibe und fängt die Last sicher ab.



Yale **ERGO 360**[®] UT

TRAGFÄHIGKEITEN 1.500 - 9.000 KG

Utility!

FÜR ALLE FÄLLE
VIER PRAKTISCHE TRAGFÄHIGKEITEN
 FÜR OPTIMAL
 ANWENDBAREN EINSATZ



Tragfähigkeit
1.500 kg

Kürzester Hakenabstand
 (Amin.) 375 mm

Hubkraft bei Nennlast
 mit ausgeklapptem Griff
 24 daN

Gewicht 9,8 kg



Tragfähigkeit
3.000 kg

Kürzester Hakenabstand
 (Amin.) 445 mm

Hubkraft bei Nennlast
 mit ausgeklapptem Griff
 35 daN

Gewicht 18,1 kg



Tragfähigkeit
6.000 kg

Kürzester Hakenabstand
 (Amin.) 563 mm

Hubkraft bei Nennlast
 mit ausgeklapptem Griff
 37 daN

Gewicht 29,8 kg



Tragfähigkeit
9.000 kg

Kürzester Hakenabstand
 (Amin.) 695 mm

Hubkraft bei Nennlast
 mit ausgeklapptem Griff
 41 daN

Gewicht 50,4 kg

ERGONOMISCHES PRODUKTDESIGN FÜR EINE SICHERE BETRIEBUNG



Die ergonomische Gestaltung des Gerätes ermöglicht dem Anwender eine **sichere und schonende** Körperhaltung einzunehmen.



Der patentierte Handhebel mit integriertem Klappgriff ermöglicht **360° Kurbelbewegung** bei sicherer Griffposition.



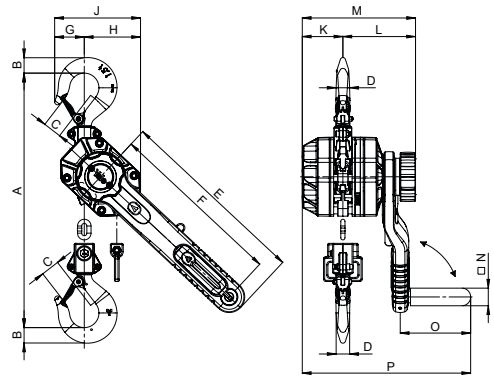
Bei der Verwendung des Klappgriffes verringert sich die Hubkraft **bis zu 30%**.

Technische Daten YaleERGO 360® UT

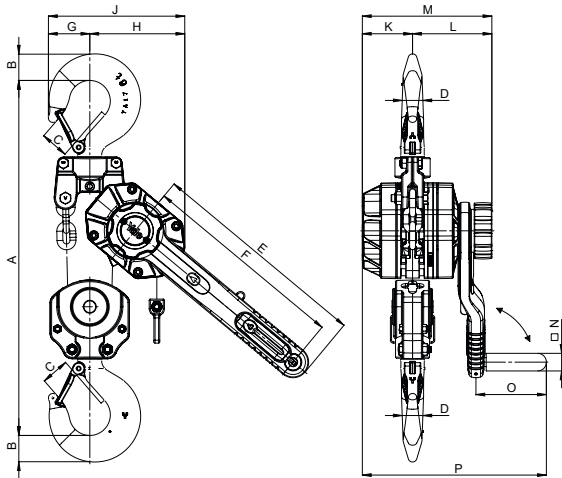
Modell	Art-Nr.	Tragfähigkeit kg	Anzahl der Kettenstränge	Ketten- abmessungen d x t in mm/ Ausführung	Hub bei einer Hebel- umdrehung mm	Hubkraft bei Nennlast daN	Hubkraft bei Nennlast mit Kurbel daN	Gewicht bei Normalhub (1,5 m) kg
YaleERGO 360 UT 1500	192069625	1.500	1	7,1x21 - T	21,7	31	24	9,8
YaleERGO 360 UT 3000	192069671	3.000	1	10x28 - V	20,1	43	35	18,1
YaleERGO 360 UT 6000	192071416	6.000	2	10x28 - V	10,1	46	37	29,8
YaleERGO 360 UT 9000	192083321	9.000	3	10x28 - V	6,7	50	41	50,4

Abmessungen YaleERGO 360® UT

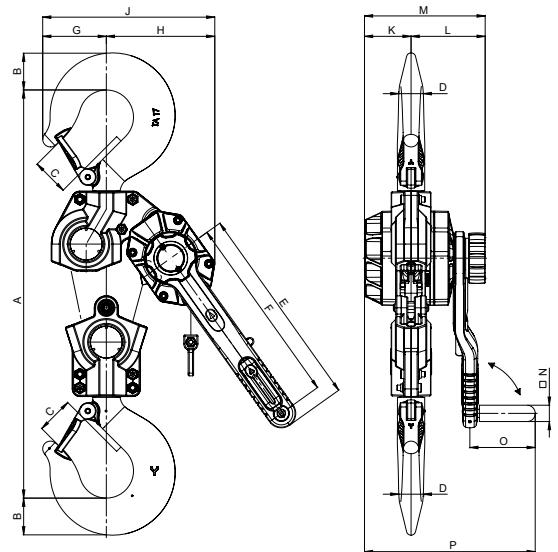
Modell	YaleERGO 360 UT 1500	YaleERGO 360 UT 3000	YaleERGO 360 UT 6000	YaleERGO 360 UT 9000
A min., mm	375	445	563	695
B, mm	26	37	45	68
C, mm	31	40	47	68
D, mm	21	28	35	50
E, mm	327	377	377	377
F, mm	300	350	350	350
G, mm	51	57	71	116
H, mm	96	123	162	199
J, mm	147	180	233	315
K, mm	69	86	86	86
L, mm	124	136	136	136
M, mm	193	222	222	222
N mm	30	30	30	30
O, mm	120	120	120	120
P, mm	287	314	314	314



YaleERGO 360® UT, 1.500 - 3.000 kg, einsträngig



YaleERGO 360® UT, 6.000 kg, zweisträngig



YaleERGO 360® UT, 9.000 kg, dreisträngig

EXTREMER KORROSIONSSCHUTZ

Umfangreiche Korrosionsschutzmaßnahmen der Einzelkomponenten der Fangvorrichtung, im Salzsprühstest erprobt, gewährleisten die ordnungsgemäße Funktion der Fangvorrichtung auch bei längerem Einsatz unter ungünstigen Witterungsbedingungen.

Die Abbildung rechts zeigt die Kernkomponenten der Fangvorrichtung nach dem Salzsprühstest mit einer Prüfdauer von 720 h.



OPTIONALE AUSSTATTUNG

Zusätzlich zu der automatisch mitlaufenden Fangvorrichtung kann der Handhebelzug auch noch mit einem Kettenstopper oder einer Kettenklaue ausgerüstet werden.

YALE KETTENSTOPPER - SICHER & BEWÄHRT

Der Yale Kettenstopper - seit über 10 Jahren in der Praxis bewährt!

Gerade dort wo Schwingungen, Vibrationen ein Durchrutschen der Lastkette verursachen, kann er zuverlässig die Sicherheit erhöhen! Optimale Sicherheit kann der Kettenstopper nur garantieren, wenn er so nah wie möglich am Gehäuse des Gerätes positioniert wird, so dass eine möglichst geringe Dynamik entsteht.

Als besondere Funktion verriegelt sich der YKST nach der Positionierung auf der Kette selbst mittels Federkraft und kann nur durch einen Auslösemechanismus aktiv entriegelt werden. Dies verhindert ein versehentliches Lösen während des Betriebs!

Der YKST wurde speziell für die Anforderungen im Freileitungsbau entwickelt und anschließend zusätzlich von einer unabhängigen Stelle dynamisch getestet!



KETTENKLAUE - SCHNELL & PRAKTIKABEL

Die Kettenklaue - die einfache Alternative.

Auch die Kettenklaue KKL bietet dem Bediener zusätzliche Sicherheit bei dynamischen Lasten! Durch die hier fehlende zusätzliche mechanische Arretierung kann die Kettenklaue schneller als der Kettenstopper versetzt werden. Sie ersetzt das Kettendstück und spart so zusätzliches Gewicht ein!

Auch hier sollte der Anschlagpunkt für die optimale Sicherheit so nah wie möglich am Gehäuse liegen.



ERHÖHTE PRODUKTIVITÄT

Durch die automatische Fangvorrichtung ist ein ständiges Nachsetzen von Kettenstopper und Kettenklaue während des Arbeitsprozesses nicht mehr nötig!

Das Festsetzen der Kette mittels Kettenstopper wird empfohlen, falls das Gerät über längeren Zeitraum unbeaufsichtigt unter Last verbleibt z. B. nach Unterbrechung der Arbeiten über Nacht!

HANDHEBELZUG MIT FANGVORRICHTUNG - SICHERHEIT BEI DYNAMISCHEN KRÄFTEN



Freileitungsbau



Antennenbau



Fahrleitungsbau



Positionieren von Lasten
insbesondere bei Verwendung mehrsträngiger Kettengehänge
(z. B. Einbau von Treppensegmenten und Turbinen)

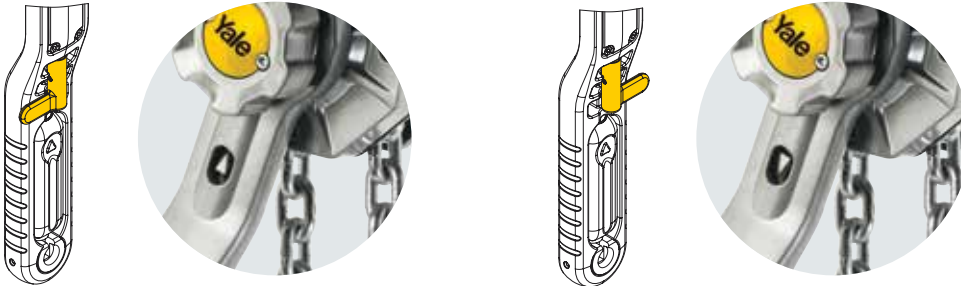


Seilbahnbau

EINFACHER WECHSEL DER BEDIENRICHTUNG & LEICHTGÄNGIGE KETTENFREISCHALTUNG

KOMFORTABLE RICHTUNGSANZEIGE

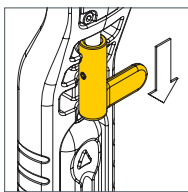
Die leicht erkennbare Richtungsanzeige HEBEN (▲), SENKEN (▼) oder NEUTRAL (N) vermeidet Bedienfehler.



EINFACHE UND LEICHTGÄNGIGE KETTENFREISCHALTUNG

Schnelles Positionieren der unbelasteten Kette – auch bei einhändiger Bedienung. In diesem Betriebsmodus kann die Kette in beide Richtungen von Hand durch das Gerät gezogen werden, um sie schneller anzuschlagen.

Die Kettenfreischaltung wird aktiviert, indem die Last abgesetzt und der Richtungshebel in die Neutralposition (N) geschaltet wird.



HÖCHSTE SICHERHEIT DER RICHTUNGSEBEL RASTET FEST GEGEN VERSEHENTLICHES UMSCHALTEN EIN.

Der Richtungshebel wird durch Ziehen gelöst und rastet beim Loslassen an der entsprechenden Position ein.

EINFACHE WARTUNG & PRÜFUNG

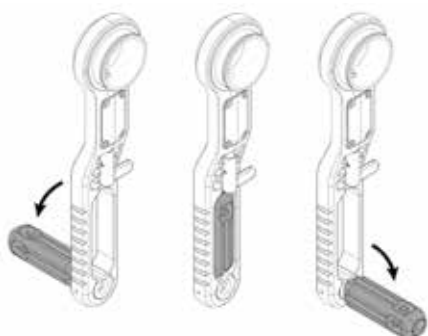
Befähigte Personen können, nach einer kurzen Einweisung, alle erforderlichen Prüfungen in Eigenverantwortung an diesem Modell durchführen.

Neben der Betriebsanleitung und den im Verwenderland und an der Einsatzstelle geltenden verbindlichen Regelungen zur Unfallverhütungsvorschrift sind auch die anerkannten Regeln für sicherheits- und fachgerechtes Arbeiten zu beachten.

DER HANDHEBEL MIT INTEGRIERTEM GRIFF

KONSTRUKTIONSKONZEPT

- Das einfache und ergonomische Drehen des Hebels um 360° sorgt für mehr Effizienz und ermöglicht dem Bediener bis zu 12-mal schnelleres Arbeiten als mit einem konventionellen Handhebelzug.
- Die Bedienung des YaleERGO 360® UT erfordert bis zu 30% weniger Hubkraft.
- Einfaches und effizientes Arbeiten in einem beliebigen Winkel dank eines klappbaren Griffs, der auf beiden Seiten des Hebels eingerastet werden kann.
- Durch das ergonomische Design des Gerätes kann der Anwender die richtige Körperposition einnehmen, wodurch der Effekt des Verdrehens des Gerätes während der Hebelbewegung reduziert wird. Der Benutzer kann mit einer Hand arbeiten, ohne die zweite Hand zur Stabilisierung des Gerätes einsetzen zu müssen.
- Der rutschfeste Klappgriff besteht aus schlagfestem Kunststoff mit Stahlkern und ist damit bestens für den rauen Einsatz geeignet.
- Eine Profilierung des Aluminium-Handhebels sorgt für einen sicheren Griff, auch unter dem Einfluss von Schmierstoffen und Schmutz.



**DEUTLICHES
(((EINRASTKLICKEN)))**

**SIGNALISIERT, DASS DER
GRIFF GESICHERT IST**

Um den Klappgriff wieder in den Handhebel einzulegen, muss dieser lediglich aus der Arretierung herausgezogen und umgelegt werden.



EINFACHER WECHSEL DER GRIFFPOSITION

Mit dem YaleERGO 360® UT Handhebelzug bieten sich dem Anwender neben der konventionellen Nutzung völlig neue und alternative Einsatzmöglichkeiten.



Deutschland

COLUMBUS McKINNON Industrial Products GmbH*
 Yale-Allee 30
 42329 Wuppertal
 Telefon: 00 49 (0) 202/69359-0
 Web Site: www.cmco.eu
 Web Site: www.yale.de
 E-mail: info.wuppertal@cmco.eu

COLUMBUS McKINNON Engineered Products GmbH*
 Am Silberpark 2-8
 86438 Kissing
 Telefon: 00 49 (0) 8233 2121-777
 Web Site: www.cmco.eu
 Web Site: www.pfaff-silberblau.com
 E-Mail: sales.kissing@cmco.eu

Pfaff Verkehrstechnik GmbH*
 Am Silberpark 2-8
 86438 Kissing
 Telefon: 00 49 (0) 8233 2121-4500
 Web Site: www.pfaff-silberblau.com
 E-Mail: verkehrstechnik@pfaff-silberblau.com

Österreich

COLUMBUS McKINNON Hebeteknik GmbH*
 Gewerbepark, Wiener Straße 132a
 2511 Pfaffstätten
 Telefon: 00 43 (0) 22 52/22 133-0
 Web Site: www.cmco-hebeteknik.at
 E-mail: zentrale@cmco.at

Schweiz

COLUMBUS McKINNON Switzerland AG
 Dällikerstraße 25
 8107 Buchs ZH
 Telefon: 00 41 (0) 44 8 51 55 77
 Web Site: www.cmco.ch
 E-mail: info.buchs@cmco.eu

Italien

COLUMBUS McKINNON Italia S.r.l.
 Via 11 Settembre 26
 20023 Cerro Maggiore (MI)
 Telefon: 00 39 (0) 331/57 63 29
 Web Site: www.cmco-italia.it
 E-mail: vendite@cmco.eu

Niederlande

COLUMBUS McKINNON Benelux B.V.
 Flight Forum 128 a
 5657 DD Eindhoven
 Telefon: 00 31 (0) 40/3 03 26 81
 Web Site: www.cmco.eu
 E-mail: sales.nl@cmco.eu

Frankreich

COLUMBUS McKINNON France SARL*
 Zone Industrielle des Forges
 33 Rue Albert et Paul Thouvenin
 18108 Vierzon Cedex
 Telefon: 00 33 (0) 248/71 85 70
 Web Site: www.cmco-france.com
 E-mail: sales.fr@cmco.eu

Großbritannien

COLUMBUS McKINNON Corporation Ltd.***
 Knutsford Way, Sealand Industrial Estate
 Chester CH1 4NZ
 Telefon: 00 44 (0) 1244 375375
 Web Site: www.cmco.eu
 E-mail: sales.uk@cmco.eu

Nordirland & Republik Irland

COLUMBUS McKINNON Corporation Ltd.
 1A Ferguson Centre
 57-59 Manse Road
 Newtownabbey BT36 6RW
Nordirland
 Telefon: 00 44 (0) 2890 840697
 Web Site: www.cmco.eu
 E-mail: sales.ni@cmco.eu

COLUMBUS McKINNON Ireland Ltd.

Unit 4, South Court
 Wexford Road Business Park
 Co. Carlow
 Telefon: 00 353 (0) 59 918 6605
 Web Site: www.cmco.eu
 E-Mail: info.irl@cmco.eu

Spanien & Portugal

COLUMBUS McKINNON Ibérica S.L.U.
 Ctra. de la Esclusa, 21 acc. A
 41011 Sevilla
 Telefon: 00 34 954 29 89 40
 Web Site: www.cmiberica.com
 E-mail: informacion@cmco.eu

Polen

COLUMBUS McKINNON Polska Sp.z o.o.
 ul. Owstiana 14
 62-064 PLEWISKA
 Telefon: 00 48 (0) 61 6 56 66 22
 Web Site: www.cmco-polska.pl
 E-Mail: kontakt@columbus-mckinnon.pl

Ungarn

COLUMBUS McKINNON Hungary Kft.*
 Vásárhelyi út 5. VI ép
 8000 Székesfehérvár
 Telefon: 00 36 (22) 880-540
 Web Site: www.cmco.hu
 E-mail: sales.hungary@cmco.eu

Vereinigte Arabische Emirate

COLUMBUS McKINNON Member STAHL CraneSystems FZE
 Warehouse RA 08/SC 08
 P.O. Box 261271
 Jebel Ali Free Zone
 Dubai, V. A. E.
 Telefon: 00 971 4 8053 700
 Web Site Stahl: www.stahlcranes.com
 E-mail Stahl: infouae@stahlcranes.com
 Web Site CMCO: www.cmco.eu
 E-mail CMCO: sales.uae@cmco.eu

Südafrika

CMCO Material Handling (Pty) Ltd.*
 P.O. Box 15557
 Westmead, 3608
 Telefon: 00 27 (0) 31/700 43 88
 Web Site: www.cmcosa.co.za
 E-mail: sales@cmcosa.co.za

Yale Engineering Products (Pty) Ltd.

P.O. Box 4431
 Honeydew, 2040
 Telefon: 00 27 (0) 11/794 29 10
 Web Site: www.yalejhb.co.za
 E-mail: info@yalejhb.co.za

Yale Lifting Solutions (Pty) Ltd.*

P.O. Box 592
 Magaliesburg, 1791
 Telefon: 00 27 (0) 14/577 26 07
 Web Site: www.yale.co.za
 E-mail: sales@yalelift.co.za

Yale Lifting Solutions Industrial Division (Pty) Ltd

P.O.Box 19342
 Pretoria West, 0117
 Telefon: 00 27 (0) 12/327 06 96
 Web Site: www.pfaffhoist.co.za
 E-mail: sales@pfaffhoist.co.za

Russland

COLUMBUS McKINNON Russia LLC
 ul. Marshala Govorova 35
 Building 4, liter I, premises 16-N, office 413
 198095 St. Petersburg
 Telefon: 007 (812) 322 68 38
 Web Site: www.cmco.ru
 E-mail: info@cmco.ru

